

Link do produktu: <https://www.marax.pl/zawor-upustowy-temperaturowy-z-automatycznym-dopelnianiem-caleffi-z-kapilara-12-6bar-kod-544400-p-3921.html>



## Zawór upustowy temperaturowy z automatycznym dopełnianiem CALEFFI z kapilarą, 1/2", 6bar, KOD: 544400

Cena brutto	<b>619,00 zł</b>
Cena netto	<b>503,25 zł</b>
Dostępność	<b>PRODUKT DOSTĘPNY</b>
Czas wysyłki	<b>48 godzin</b>
Numer katalogowy	<b>544400</b>
Kod producenta	<b>544400</b>

### Opis produktu

Zawór upustowy temperaturowy z automatycznym dopełnianiem CALEFFI z kapilarą, 1/2", 6bar



Zawór bezpieczeństwa termicznego o podwójnym działaniu **CALEFFI 1/2" 544400** z kapilarą stosowany jest do zabezpieczenia instalacji grzewczych, w których źródłem ciepła jest kominek na paliwo stałe lub kocioł na paliwo stałe.

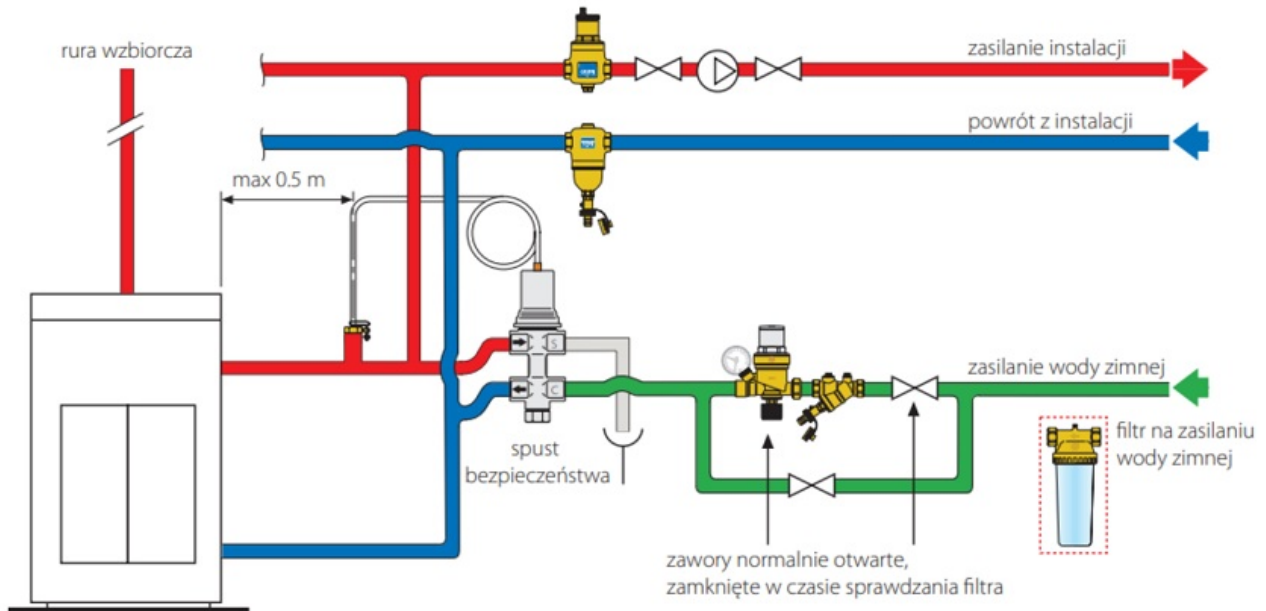
Zawór automatyczny z kapilarą **CALEFFI 1/2" 544400** składa się z zaworu upustowego i zaworu napełniającego, które pracują równolegle, sterowane jednym czujnikiem zdalnym o typie bezpieczeństwa pozytywnym. Woda dopuszczana w przypadku zadziałania zaworu zapewnia cyrkulację wody w obiegu do momentu spadku temperatury poniżej wartości krytycznej.

Zawór upustowy **CALEFFI 1/2" 544400** może być montowany w dowolnej pozycji. Czujnik montuje się na przewodach zasilania instalacji, w odległości mniejszej niż 0,5 m od źródła ciepła, lub w jego najwyższym punkcie (przed podłączeniem rury wzbiorniczej).

Do montażu czujnika należy zastosować załączony element. Zaleca się zamontowanie automatycznego zaworu napełniania instalacji (w pozycji otwartej) na zasilaniu wody zimnej. Zaleca się montaż filtra skośnego na zasilaniu wody

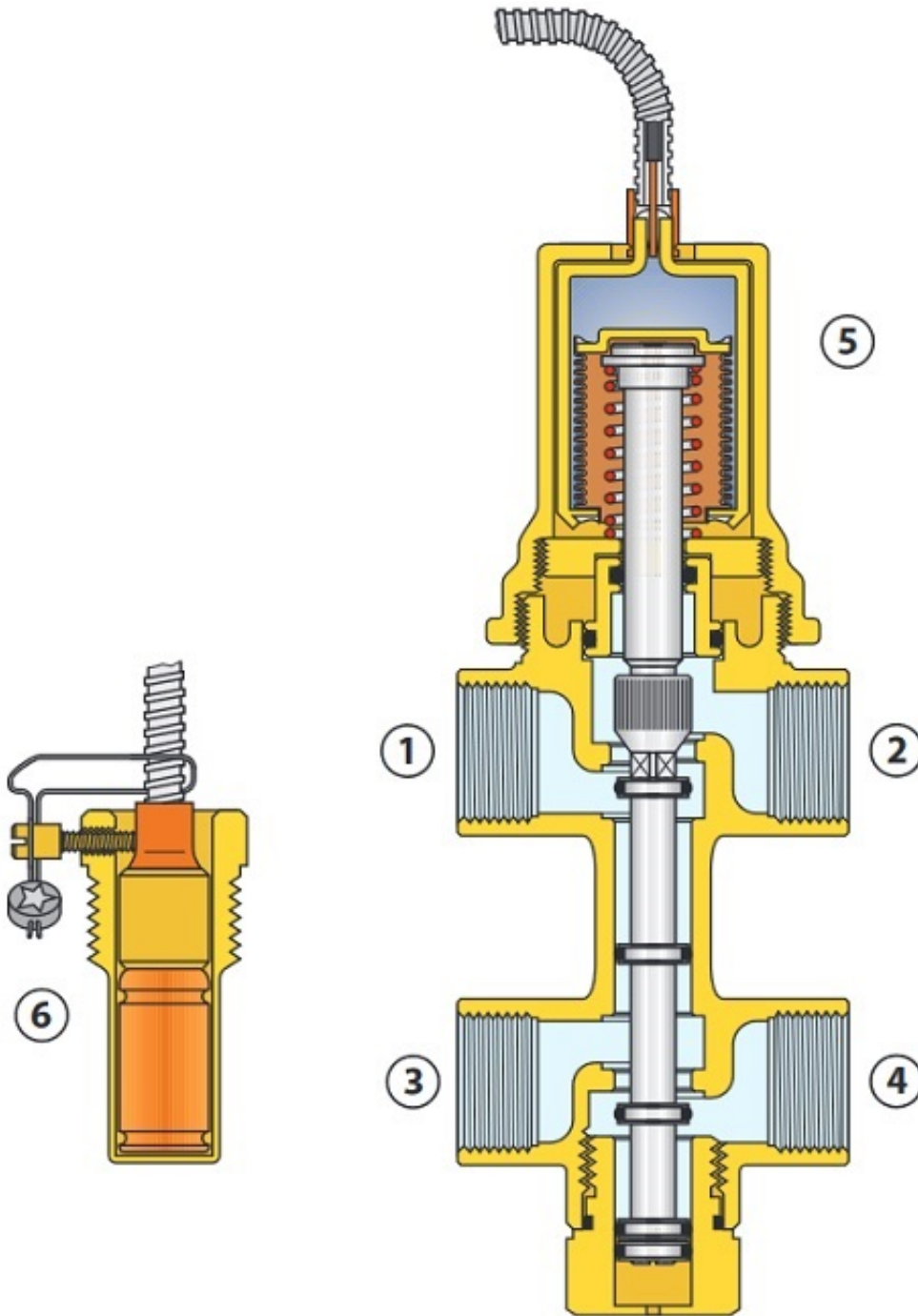
zimnej w celu zabezpieczenia zaworu przed możliwymi zanieczyszczeniami.

#### SCHEMAT INSTALACJI Z ZAMONTOWANYM ZAWOREM BEZPIECZEŃSTWA CALEFFI 544400



#### ZASADA DZIAŁANIA ZAWORU UPUSTOWEGO AUTOMATYCZNEGO CALEFFI 1/2" 544400

Kiedy temperatura ustawiona zostanie osiągnięta jednocześnie otwierane jest uzupełnienie wody (przejście 4-3) oraz upust wody (przejście 1-2). Zawór pozostaje otwarty do momentu spadku temperatury do wartości ustawionej. W przypadku uszkodzenia elementów (5) lub (6) zawór pozostanie w pozycji otwartej



## DANE TECHNICZNE ZAWORU UPUSTOWEGO CALEFFI 1/2" 544400

### Materiały:

Korpus: msiądz EN 12165 CW617N, chromowany

Tuleja zanurzeniowa: msiądz EN 12164 CW614N

Sprężyna: stal EN 10270-1

Uszczelnienia hydrauliczne: EPDM

### Wykonanie:

Medium: woda, roztwory glikolu

Max. stężenie glikolu: 30%

Max. ciśnienie pracy: 6 bar

Temperatura upustu: 100°C (+0°C/-5°C)

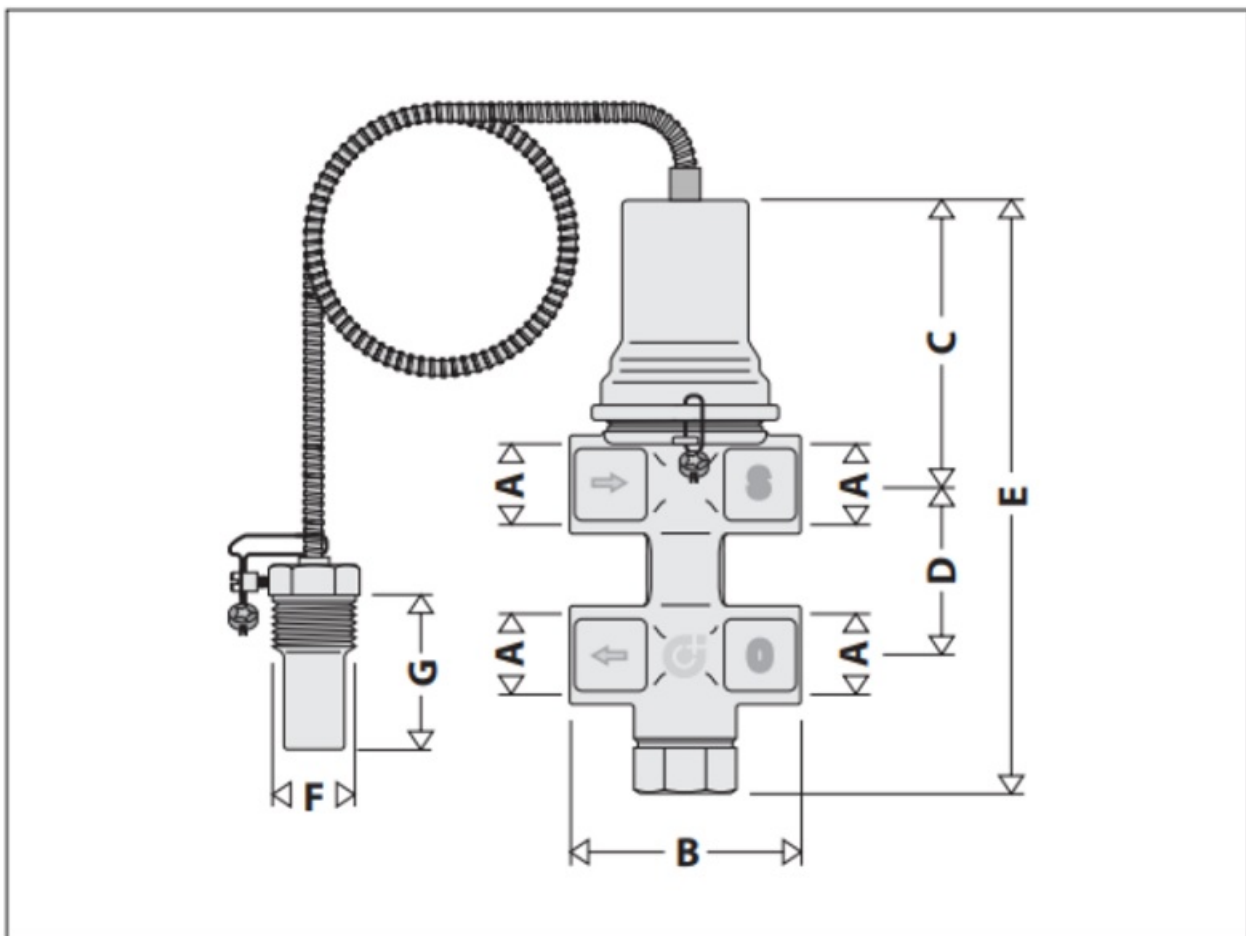
Zakres temperatury pracy: 5÷110°C

Wydajność upustowa przy 1 bar  $\Delta p$ : 1600 l/h  
 Przyłącza: 1/2" GW  
 Przyłącze czujnika: 1/2" GZ  
 Kapilara o długości: 1300 mm

## ZASTOSOWANIE ZAWORU UPUSTOWEGO CALEFFI 1/2" 544400

- do kotłów na paliwo stałe,  
 - do kominków na paliwo stałe  
 Stosowany w przypadku braku wymiennika schładzającego oraz dla urządzeń o mocy grzewczej < 35 kW

## WYMIARY ZAWORU UPUSTOWEGO CALEFFI 1/2" 544400



Kod	A	B	C	D	E	F	G	Waga (kg)
544400	1/2"	60	77	50	162	1/2"	43	1,32

## SPECYFIKACJA PODSUMOWUJĄCA

### Seria 544

Zawór upustowy bezpieczeństwa termicznego z automatycznym napełnieniem. Przyłącza 1/2" GW. Chromowany. Sprężyna ze stali. Uszczelnienia z EPDM.

Maksymalne ciśnienie pracy 6 bar. Zakres temperatury pracy: 5÷110°C. Maksymalna temperatura upustu 100°C (0°C/-5°C). Z czujnikiem temperatur. Przyłącze

1/2" GZ. Długość kapilary 1300 mm.