

Link do produktu: <https://www.marax.pl/zawor-gazowy-blok-gazowy-sit-sigma-848-do-kotlow-gazowych-ulrich-viessmann-termet-buderus-de-detrich-itp-kod-ulrich-ko-su06300ko0178030-p-3809.html>

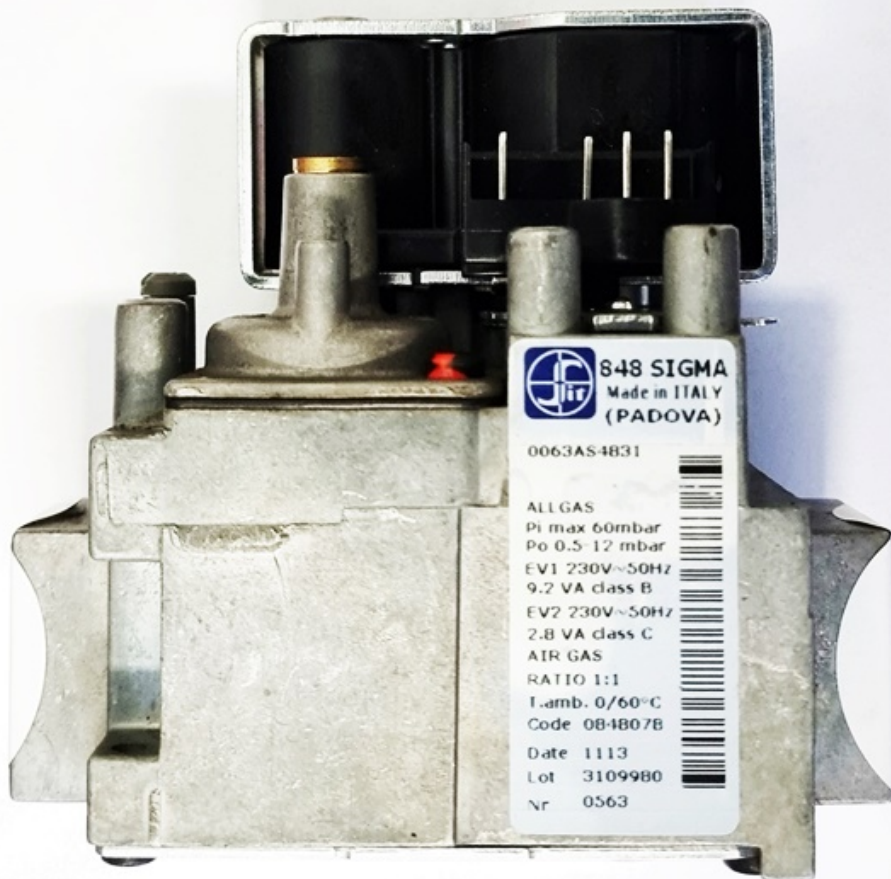


Zawór gazowy, blok gazowy SIT SIGMA 848 do kotłów gazowych ULRICH, Viessmann, Termet, Buderus, De Detrich, itp, KOD ULRICH KO: sU.063.00.KO.017.803.0

Cena brutto	549,00 zł
Cena netto	446,34 zł
Dostępność	PRODUKT DOSTĘPNY
Czas wysyłki	48 godzin
Numer katalogowy	sU.063.00.KO.017.803.01
Kod producenta	0063AS4831
Producent	SIT

Opis produktu

Zawór, elektrozawór, blok gazowy z regulacją SIT SIGMA 848 KOD: 0063AS4831 do kotłów gazowych ULRICH, Viessmann, Termet, Buderus, De Detrich, KOD ULRICH KO: sU.063.00.KO.017.803.01



Wielofunkcyjne sterowanie gazem z dwoma automatycznymi zaworami odcinającymi, serwo-regulatorem ciśnienia i modulatorem pneumatycznym o stosunku ciśnień powietrza do gazu 1:1. Tłoki automatycznych zaworów odcinających są chronione kąpielą olejową, co pozwala na szczególnie cichą pracę zaworów. Dostępne są regulacje poziomu przesunięcia i stosunku powietrza do gazu. Gwint zewnętrzny wlotu i wylotu gazu lub alternatywnie połączenia kołnierzone lub gwint wewnętrzny.

ZASTOSOWANIE ELEKTROZAWORU - BLOKU GAZOWEGO Z REGULACJĄ SIGMA 848

Sterownik **SIGMA 848** przeznaczony jest do stosowania gazem w urządzeniach z układami automatycznego zapłonu i detekcji płomienia, z bezpośrednim zapłonem palnika lub przerywanym pilotem. Wszystkie regulacje można wykonać od góry i jest odpowiedni dla wszystkich trzech rodzin gazowych.

Blok sterowania gazem 848 sigma 0063as4831 T00608023A Bosch 8718600042 Nefit 7736700635 7746900893 Buderus Intergas 074317

Występuje także pod numerami:

0848028

Zastosowanie:

Montowany w kotłach gazowych C.O. **ULRICH Kondensich KO, KOD: sU.063.00.KO.017.803.0**

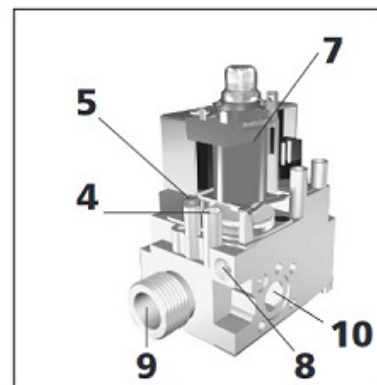
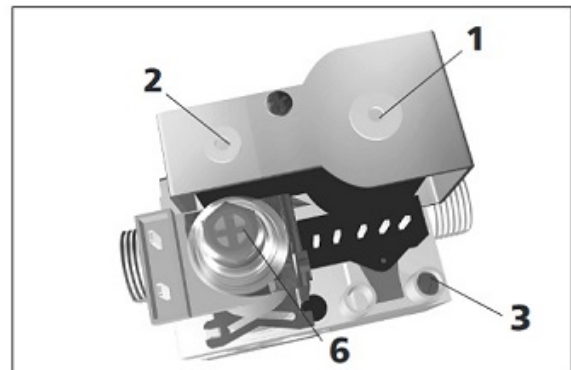
Montowany w kotłach gazowych C.O. **BUDERUS :**

GB 022 142 152 162 202

Montowany w kotłach gazowych C.O. **TERMET** :
 Ecocondens Solid -20 -25 -35
 Ecocondens Solid Plus -20 -25 -35

OPIS

1. Elektrozawór włącz-wyłącz EV1
2. Elektrozawór włącz-wyłącz EV2
3. Punkt pomiaru ciśnienia wlotowego
4. Punkt pomiaru ciśnienia wylotowego
5. Przyłącze do regulatora ciśnienia/
kompensacja komory spalania
6. Regulator ciśnienia minimalnego i
maksymalne ciśnienie wylotowe
7. Elektryczny modulator ciśnienia
wylotowego gazu
8. Wyjście pilota
9. Główny wylot gazu
10. Wylot boczny



PARAMETRY ELEKTROZAWORU - BLOKU GAZOWEGO Z REGULACJĄ SIGMA 848

Producent	SIT
Typ	848 SIGMA
Code	0848078
Zastosowanie	Urządzenia z układami automatycznego zapłonu i detekcji płomienia, z bezpośrednim zapłonem palnika lub przerywanym pilotem
Ciśnienie max.	Pi max. 60 mbar*
Ciśnienie pracy	Po 0,5-12 mbar*
Cewka EV1	230V~ 50Hz 9,2VA klasa B
Cewka EV2	230V~ 50Hz 2,8VA klasa J
MD MAX	17V DC
MAX	165mA
Temperatura pracy	T.amb. 0/60°C
Podłączenie	kołnierz mocujący

*** Zakres nastawy ciśnienia wylotowego**

- 1-37 mbar** (czerwona śruba nastawcza/oś modulatora w pozycja pozioma)
1-20 mbar (biała śruba nastawcza/oś modulatora w pozycja pozioma)
3-45 mbar (czarna śruba nastawcza/oś modulatora w pozycja pozioma)

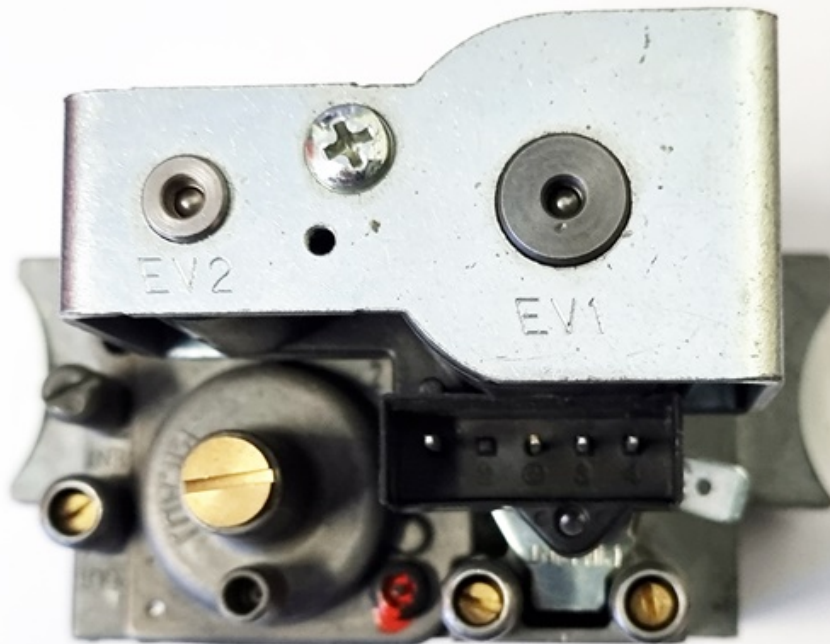


INSTALACJA

SIT 848 Sigma spełnia aktualne normy bezpieczeństwa. Niemniej jednak jego instalacja na urządzeniach musi zostać zweryfikowana w zgodnie z określonymi normami dla każdej instalacji.

W szczególności należy zapewnić spełnienie wymagań dotyczących klasy urządzenia na wypadek zaniku płomienia, samoczynnego wyłączenia zawór i regulator ciśnienia są spełnione.

Wszystkie czynności związane z instalacją, ustawianiem i regulacją muszą być wykonywane wyłącznie przez wykwalifikowany personel na podstawie szczególnych właściwości urządzenia



POTRZEBUJESZ INNYCH CZĘŚCI ZAMIENNYCH DO URZĄDZEŃ ULRICH?

Zadzwoń: tel: +48 502 453 585 lub napisz e-mail: ulrich@marax.pl

PRODUCENT



ULRICH to w latach 2000-2012 marka najnowocześniejszych superoszczędnych rozwiązań grzewczych z dziedziny centralnego ogrzewania na gaz ziemny (również propan) i olej opałowy, systemów solarnych próżniowych czy kompleksowych rozwiązań grzewczych nastawionych na maksymalną oszczędność.

ULRICH to również marka zintegrowanych systemów grzewczych opartych na kotłach gazowych (**Wandich** i **Kondensich**), olejowych (**Wertich** i **Ederlich**) połączonych z kominkiem z płaszczem wodnym (**Aquafire**) oraz z zestawem solarnym próżniowym **Solarset**, **Solarpak**.

W swojej kolekcji wizjonerskich rozwiązań **ULRICH** z różnych branż były również bardzo nowoczesne urządzenia: **Aquapelletich** (wolnostojący piec grzewczy na pellet), **Fest** (kocioł CO na paliwa stałe), **Fireinsert** (wkład kominkowy), **HPW HITPump Wasser** (pompa ciepła powietrze-woda), **Toilet SPA** (elektroniczna deska myjąca).

Od 2012 roku wskutek zawirowań własnościowych **ULRICH** zaprzestał na kilka lat wdrożeń nowoczesnych technologii. Od 2018 roku **ULRICH** ponownie zaskoczył pozytywnie rynek grzewczy w Polsce dostarczając najnowocześniejsze w swojej klasie, superoszczędne i tanie dwufunkcyjne kotły olejowe C.O. **ULRICH Navien** seria **NHC** o mocy 25kW, 30kW oraz 41kW.

Od kwietnia 2021 roku wyłącznym dystrybutorem urządzeń **ULRICH** oraz części zamiennych **ULRICH** w Polsce jest firma **MARAX Import-Export**.

Parametry techniczne bloku gazowego SIT SIGMNA 845 kod: 0845073

Parametry techniczne bloku gazowego SIT SIGMNA 845 kod: 0845073

Producent	SIT
Typ	845 SIGMA
Code	0845073
Zastosowanie	Urządzenia z układami automatycznego zapłonu i detekcji płomienia, z bezpośrednim zapłonem palnika lub przerywanym pilotem
Ciśnienie max.	Pi max. 60 mbar*
Ciśnienie pracy	Po 1-37 mbar*
Cewka EV1	230V~ 50Hz 9,2VA klasa B
Cewka EV2	230V~ 50Hz 2,8VA klasa J
MD MAX	17V DC
MAX	165mA
Temperatura pracy	T.amb. -15/60°C
Podłączenie	kołnierz mocujący

*** Zakres nastawy ciśnienia wylotowego**

1-37 mbar (czerwona śruba nastawcza/oś modulatora w pozycja pozioma)

1-20 mbar (biała śruba nastawcza/oś modulatora w pozycja pozioma)

3-45 mbar (czarna śruba nastawcza/oś modulatora w pozycja pozioma)

INSTALACJA

SIT 845 Sigma spełnia aktualne normy bezpieczeństwa. Niemniej jednak jego instalacja na urządzeniach musi zostać zweryfikowana w zgodzie z określonymi normami dla każdej instalacji.

W szczególności należy zapewnić spełnienie wymagań dotyczących klasy urządzenia na wypadek zaniku płomienia, samoczynnego wyłączenia zawór i regulator ciśnienia są spełnione.

Wszystkie czynności związane z instalacją, ustawianiem i regulacją muszą być wykonywane wyłącznie przez wykwalifikowany personel na podstawie szczególnych właściwości urządzenia