

Link do produktu: <https://www.marax.pl/zawor-elektrozawor-blok-gazowy-z-regulacja-sit-sigma-845-do-kotlow-gazowych-ulrich-wa-viessmann-termet-buderus-de-detrich-itp-kod-0845073-p-3774.html>

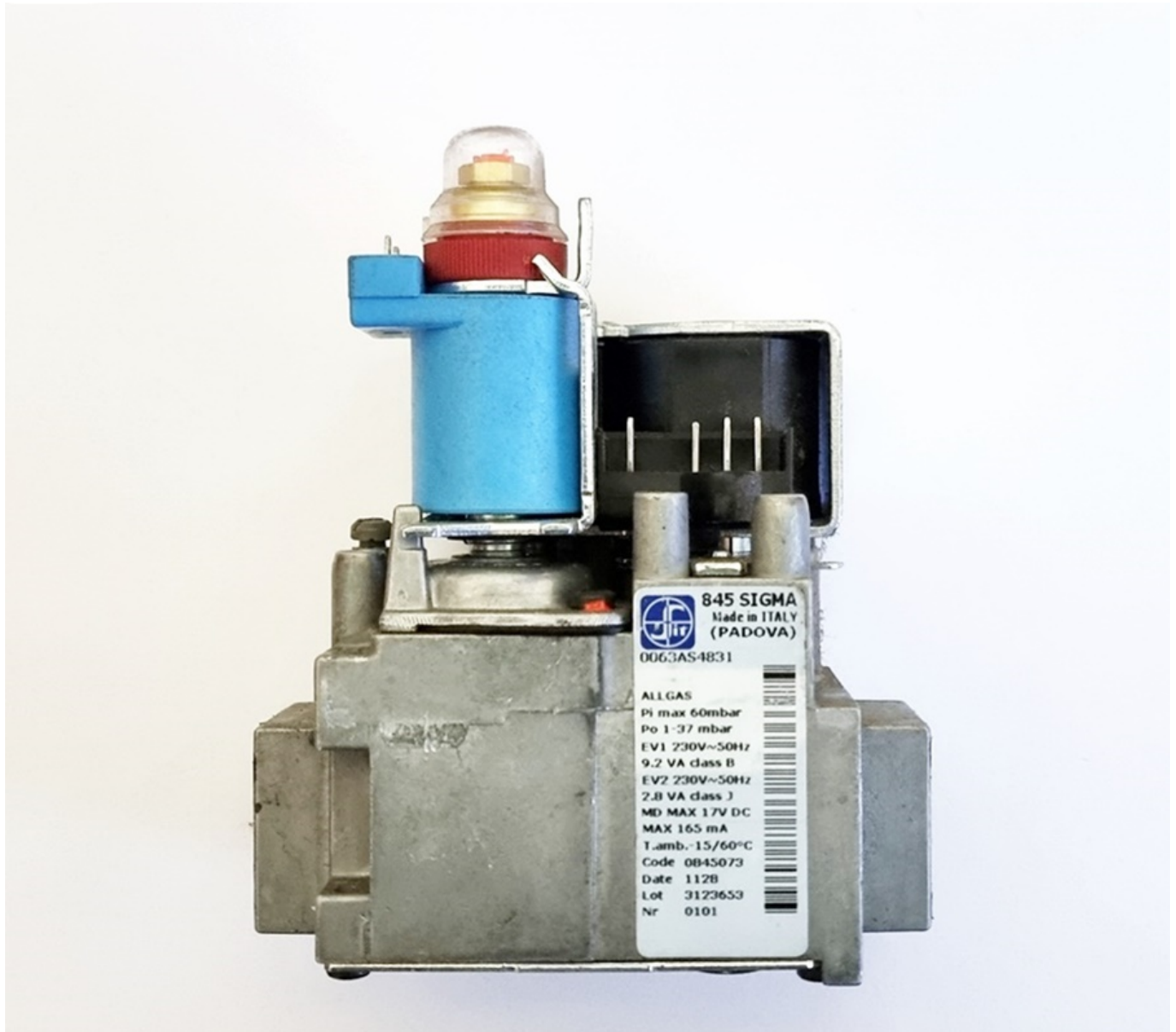


## Zawór, elektrozawór, blok gazowy z regulacją SIT SIGMA 845 do kotłów gazowych ULRICH WA, Viessmann, Termet, Buderus, De Detrich, itp, KOD: 0845073

Cena brutto	<b>549,00 zł</b>
Cena netto	<b>446,34 zł</b>
Dostępność	<b>PRODUKT DOSTĘPNY</b>
Czas wysyłki	<b>48 godzin</b>
Kod producenta	<b>0845073</b>
Producent	<b>SIT</b>

### Opis produktu

Zawór, elektrozawór, blok gazowy z regulacją SIT SIGMA 845 0063AS4831 do kotłów gazowych ULRICH, Viessmann, Termet, Buderus, De Detrich, itp, KOD: 0845073



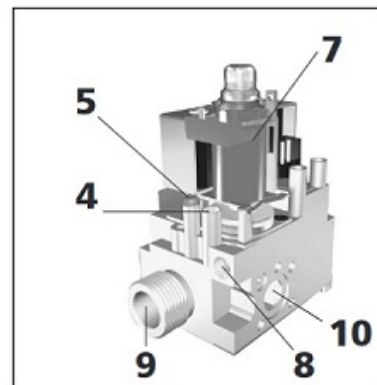
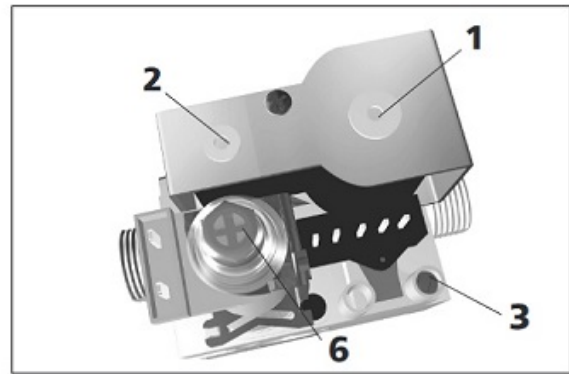
Wielofunkcyjna kontrola gazu z podwójnym elektrozaworem bezpieczeństwa i urządzeniem modulującym do automatycznego dostosowania ciśnienia wylotowego.

## ZASTOSOWANIE ELEKTROZAWORU - BLOKU GAZOWEGO Z REGULACJĄ SIGMA 845

Sterownik **SIGMA 845** przeznaczony jest do stosowania w urządzeniach z układami automatycznego zapłonu i detekcji płomienia, z bezpośrednim zapłonem palnika lub przerywanym pilotem. Wszystkie regulacje można wykonać od góry i jest odpowiedni dla wszystkich trzech rodzin gazowych.

## OPIS

1. Elektrozwór włącz-wyłącz EV1
2. Elektrozwór włącz-wyłącz EV2
3. Punkt pomiaru ciśnienia wlotowego
4. Punkt pomiaru ciśnienia wylotowego
5. Przyłącze do regulatora ciśnienia/  
kompensacja komory spalania
6. Regulator ciśnienia minimalnego i  
maksymalne ciśnienie wylotowe
7. Elektryczny modulator ciśnienia  
wylotowego gazu
8. Wyjście pilota
9. Główny wylot gazu
10. Wylot boczny



### PARAMETRY ELEKTROZAWORU - BLOKU GAZOWEGO Z REGULACJĄ SIGMA 845

<b>Producent</b>	SIT
<b>Typ</b>	845 SIGMA
<b>Code</b>	0845073
<b>Zastosowanie</b>	Urządzenia z układami automatycznego zapłonu i detekcji płomienia, z bezpośrednim zapłonem palnika lub przerywanym pilotem
<b>Ciśnienie max.</b>	Pi max. 60 mbar*
<b>Ciśnienie pracy</b>	Po 1-37 mbar*
<b>Cewka EV1</b>	230V~ 50Hz 9,2VA klasa B
<b>Cewka EV2</b>	230V~ 50Hz 2,8VA klasa J
<b>MD MAX</b>	17V DC
<b>MAX</b>	165mA
<b>Temperatura pracy</b>	T.amb. -15/60°C
<b>Podłączenie</b>	kołnierz mocujący

#### \* Zakres nastawy ciśnienia wylotowego

**1-37 mbar** (czerwona śruba nastawcza/oś modulatora w pozycja pozioma)

**1-20 mbar** (biała śruba nastawcza/oś modulatora w pozycja pozioma)

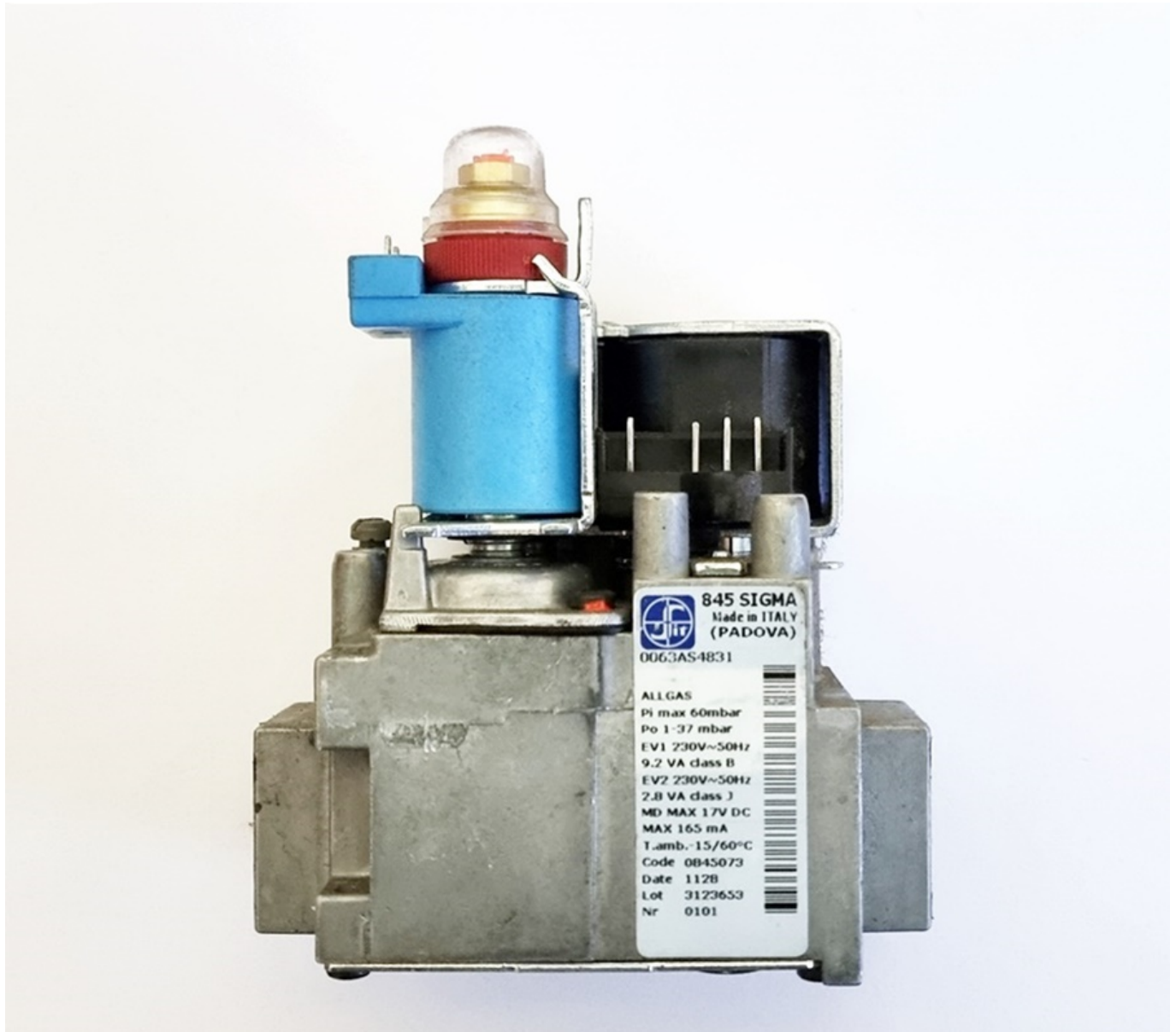
**3-45 mbar** (czarna śruba nastawcza/oś modulatora w pozycja pozioma)

#### INSTALACJA

**SIT 845 Sigma** spełnia aktualne normy bezpieczeństwa. Niemniej jednak jego instalacja na urządzeniach musi zostać zweryfikowana w zgodnie z określonymi normami dla każdej instalacji.

W szczególności należy zapewnić spełnienie wymagań dotyczących klasy urządzenia na wypadek zaniku płomienia, samoczynnego wyłączenia zawór i regulator ciśnienia są spełnione.

Wszystkie czynności związane z instalacją, ustawianiem i regulacją muszą być wykonywane wyłącznie przez wykwalifikowany personel na podstawie szczególnych właściwości urządzenia



**POTRZEBUJESZ INNYCH CZĘŚCI ZAMIENNYCH DO URZĄDZEŃ ULRICH?**

**Zadzwoń: tel: +48 502 453 585 lub napisz e-mail: [ulrich@marax.pl](mailto:ulrich@marax.pl)**

## PRODUCENT

**Ulrich**

**ULRICH** to w latach 2000-2012 marka najnowocześniejszych superoszczędnych rozwiązań grzewczych z dziedziny centralnego ogrzewania na gaz ziemny (również propan) i olej opałowy, systemów

solarnych próżniowych czy kompleksowych rozwiązań grzewczych nastawionych na maksymalną oszczędność.

**ULRICH** to również marka zintegrowanych systemów grzewczych opartych na kotłach gazowych (**Wandich** i **Kondensich**), olejowych (**Wertich** i **Ederlich**) połączonych z kominkiem z płaszczem wodnym (**Aquafire**) oraz z zestawem solarnym próżniowym **Solarset**, **Solarpak**.

W swojej kolekcji wizjonerskich rozwiązań **ULRICH** z różnych branż były również bardzo nowoczesne urządzenia: **Aquapelletich** (wolnostojący piec grzewczy na pellet), **Fest** (kocioł CO na paliwa stałe), **Fireinsert** (wkład kominkowy), **HPW HITPump Wasser** (pompa ciepła powietrze-woda), **Toilet SPA** (elektroniczna deska myjąca).

Od 2012 roku wskutek zawirowań własnościowych **ULRICH** zaprzestał na kilka lat wdrożeń nowoczesnych technologii. Od 2018 roku **ULRICH** ponownie zaskoczył pozytywnie rynek grzewczy w Polsce dostarczając najnowocześniejsze w swojej klasie, superoszczędne i tanie dwufunkcyjne kotły olejowe C.O. **ULRICH Navien** seria **NHC** o mocy 25kW, 30kW oraz 41kW.

Od kwietnia 2021 roku wyłącznym dystrybutorem urządzeń **ULRICH** oraz części zamiennych **ULRICH** w Polsce jest firma **MARAX Import-Export**.

Parametry techniczne bloku gazowego SIT SIGMNA 845 kod: 0845073

Parametry techniczne bloku gazowego SIT SIGMNA 845 kod: 0845073

<b>Producent</b>	<b>SIT</b>
<b>Typ</b>	<b>845 SIGMA</b>
<b>Code</b>	<b>0845073</b>
<b>Zastosowanie</b>	Urządzenia z układami automatycznego zapłonu i detekcji płomienia, z bezpośrednim zapłonem palnika lub przerywanym pilotem
<b>Ciśnienie max.</b>	Pi max. 60 mbar*
<b>Ciśnienie pracy</b>	Po 1-37 mbar*
<b>Cewka EV1</b>	230V~ 50Hz 9,2VA klasa B
<b>Cewka EV2</b>	230V~ 50Hz 2,8VA klasa J
<b>MD MAX</b>	17V DC
<b>MAX</b>	165mA
<b>Temperatura pracy</b>	T.amb. -15/60°C
<b>Podłączenie</b>	kołnierz mocujący

**\* Zakres nastawy ciśnienia wylotowego**

**1-37 mbar** (czerwona śruba nastawcza/oś modulatora w pozycja pozioma)

**1-20 mbar** (biała śruba nastawcza/oś modulatora w pozycja pozioma)

**3-45 mbar** (czarna śruba nastawcza/oś modulatora w pozycja pozioma)

## INSTALACJA

**SIT 845 Sigma** spełnia aktualne normy bezpieczeństwa. Niemniej jednak jego instalacja na urządzeniach musi zostać zweryfikowana w zgodzie z określonymi normami dla każdej instalacji.

W szczególności należy zapewnić spełnienie wymagań dotyczących klasy urządzenia na wypadek zaniku płomienia, samoczynnego wyłączenia zawór i regulator ciśnienia są spełnione.

Wszystkie czynności związane z instalacją, ustawianiem i regulacją muszą być wykonywane wyłącznie przez wykwalifikowany personel na podstawie szczególnych właściwości urządzenia