

Link do produktu: <https://www.marax.pl/wentylator-z-silnikiem-kpl-do-palnika-do-nagrzewnic-olejowych-xaram-energy-tiger-king-tk-80id-zf-80id-kod-r20-15028-p-3802.html>

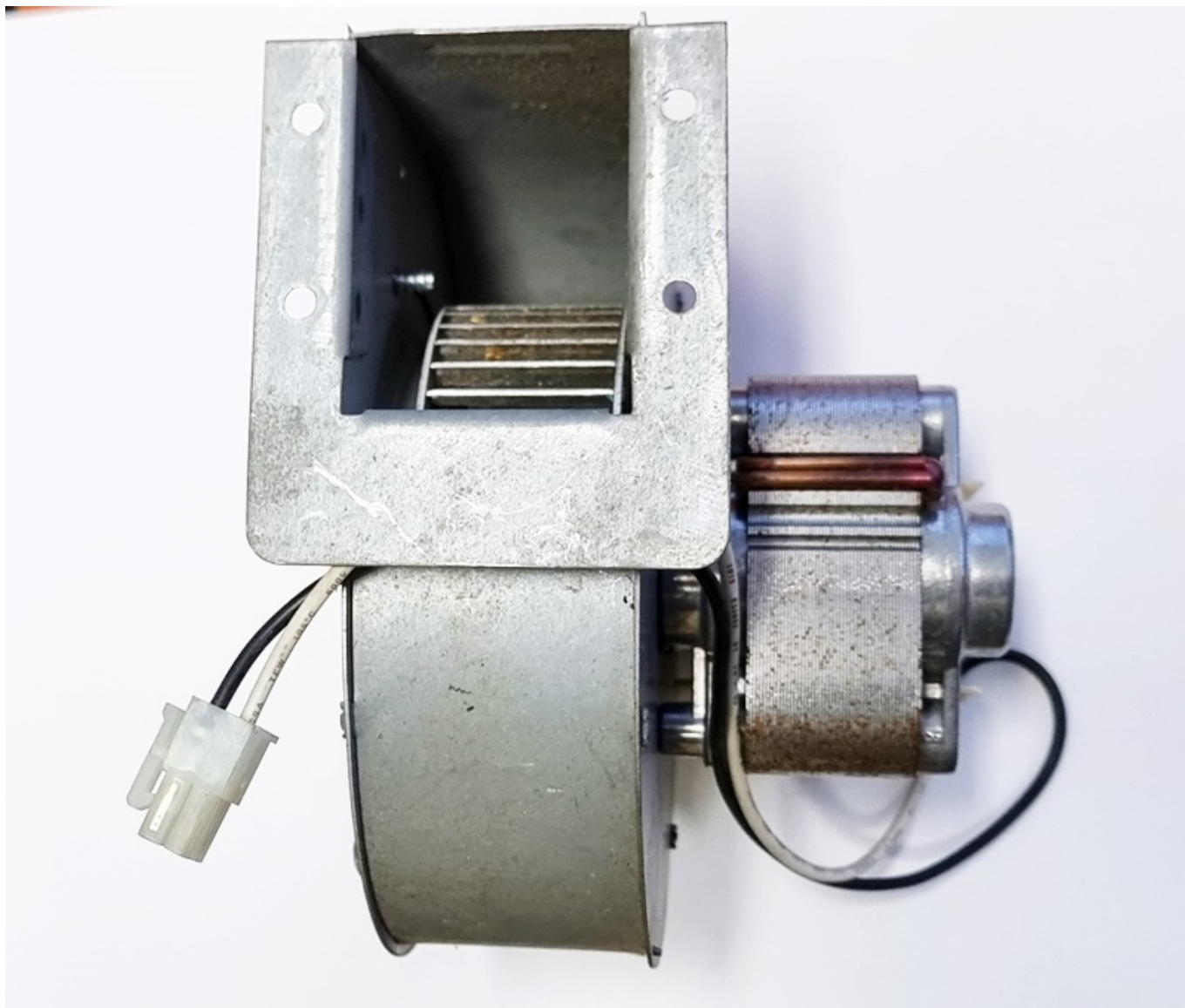


Wentylator z silnikiem - kpl do palnika do nagrzewnic olejowych XARAM Energy, Tiger King TK-80ID, ZF-80ID, KOD: R20-15028

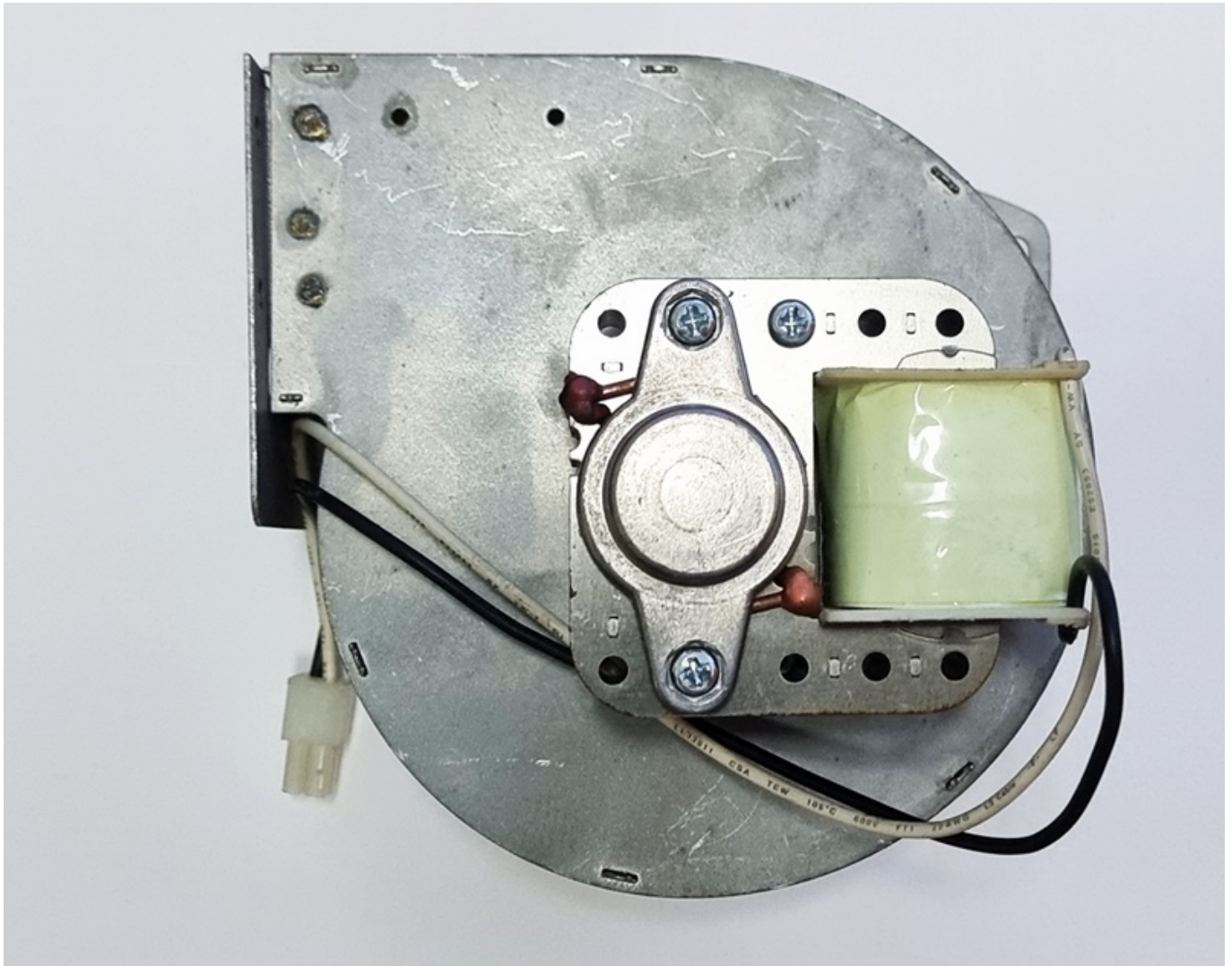
Cena brutto	749,00 zł
Cena netto	608,94 zł
Dostępność	PRODUKT DOSTĘPNY
Czas wysyłki	48 godzin
Kod producenta	R20-15028
Producent	XARAM Energy

Opis produktu

Wentylator z silnikiem - kompletny do palnika do nagrzewnic olejowych XARAM Energy, Tiger King TK-80ID, ZF-80ID, KOD: R20-15028



Oryginalny, kompletny wentylator z silnikiem do nagrzewnic olejowych z zamkniętą komorą spalania **XARAM Energy** oraz **TIGER KING** modele **TK-80ID**, oraz **ZF-80ID**.



KOD PRODUKTU: **RD-15028**

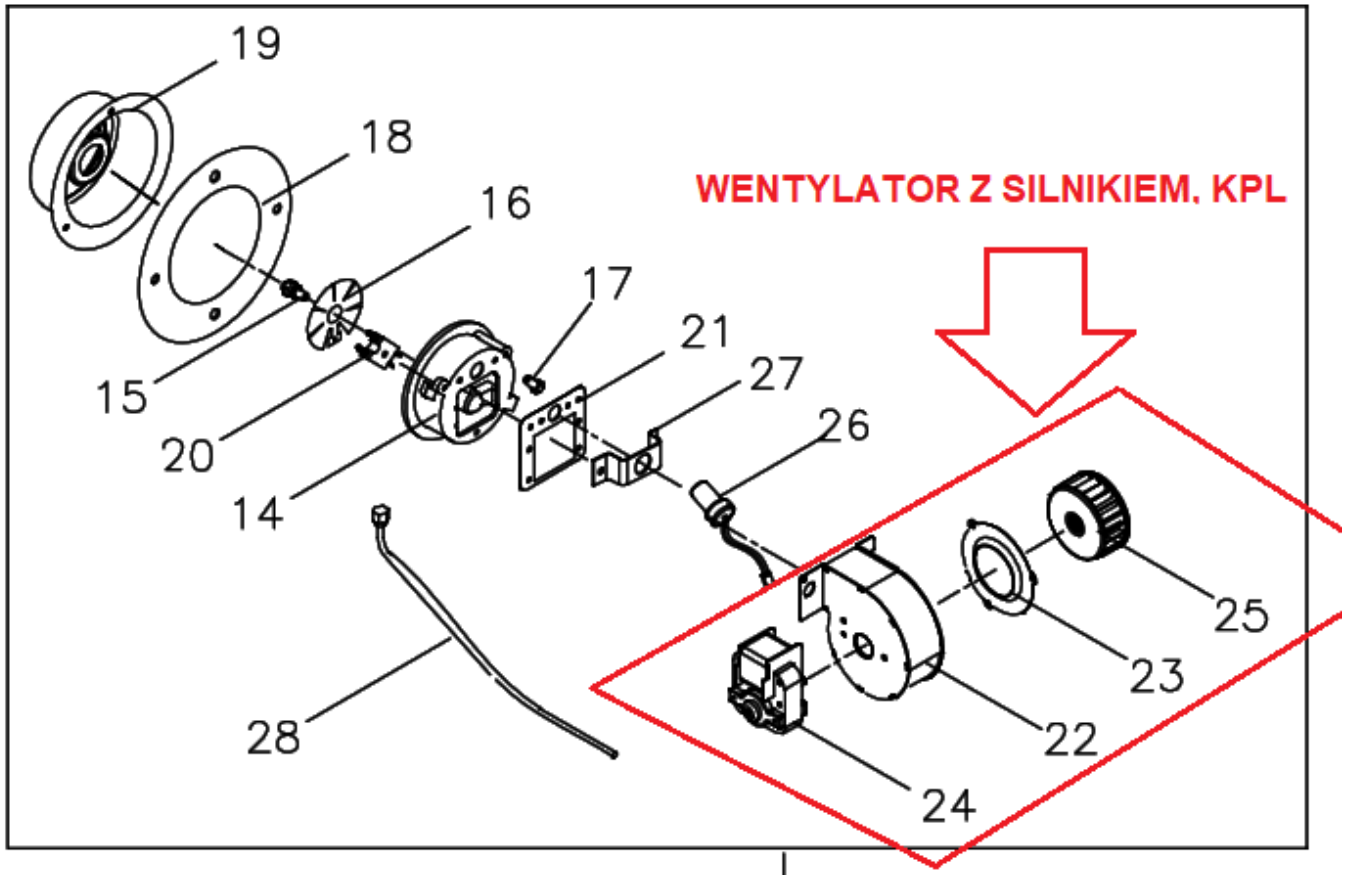
Składowe części zamienne ze schematu rozstrzelonego:

poz. 22 - R20-15043 (obudowa wentylatora)

poz. 23 - R20-15042 (wlot)

poz. 24 - TK12-008-024 (silnik)

poz. 25 - R20-15030 (wentylator)

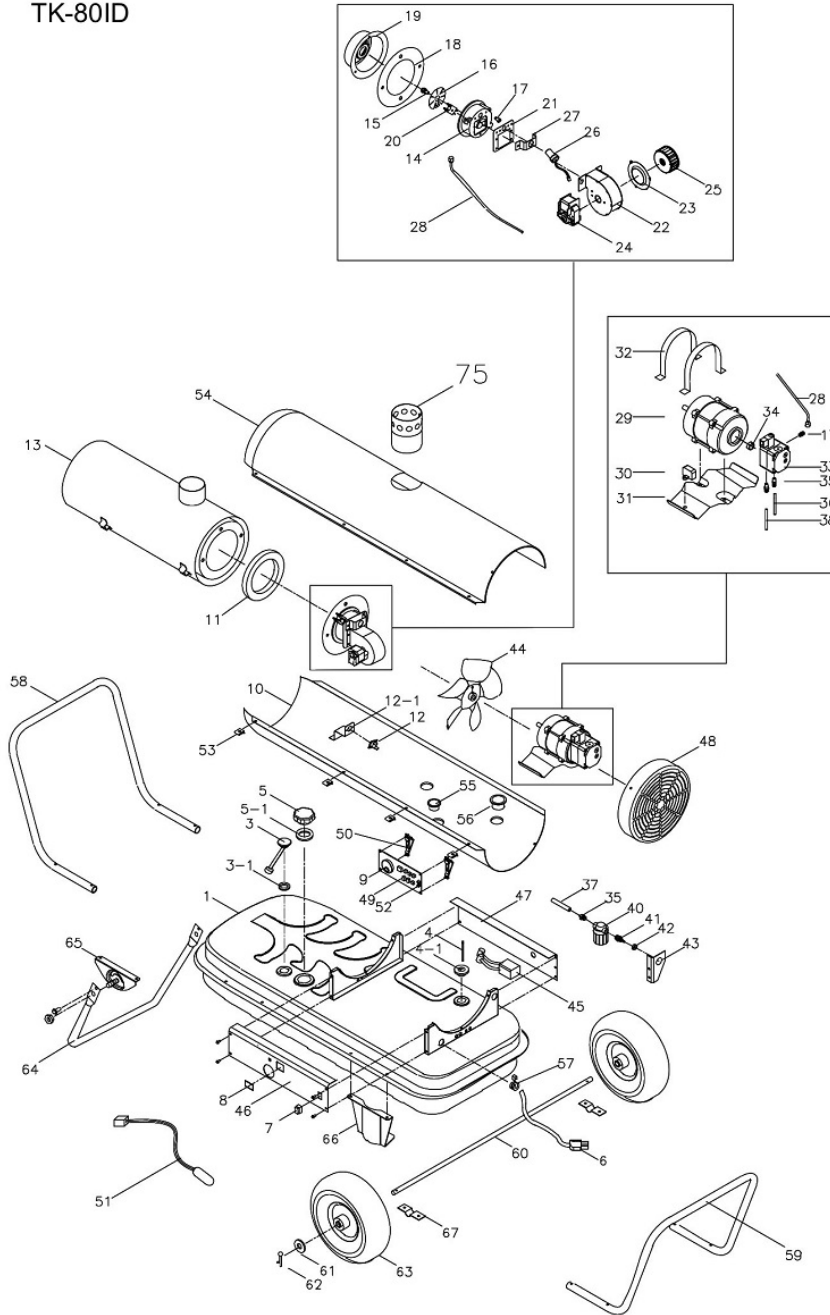




Wentylator z silnikiem do nagrzewnic olejowych z zamkniętą komorą spalania **XARAM Energy** oraz **TIGER KING** modele **TK-80ID, oraz ZF-80ID.**



SCHEMAT NAGRZEWNICY OLEJOWEJ Z ZAMKNIĘTĄ KOMORĄ SPALANIA XARAM Energy, TIGER KING model TK-80ID, ZF-80ID:

TK-80ID


Nr	Nazwa części	Nr części
1	Zbiornik paliwa	TK12-008-001
2		
3	Miernik paliwa	TK8-003-003
3-1	Uszczelka miernika	TK8-003-003-1
4	Rurka paliwa	TK12-008-004
4-1	Uszczelka rurki	TK12-008-004-1
5	Korek zbiornika	TK8-000-005
5-1	Uszczelka korka	TK8-000-005-1
6	Przewód zasilający	TK8-002-006
7	Włącznik	TK8-000-007
8	Szybka wyświetlacza	TK8-000-008
9	Pokrętko termostatu	TK8-000-009
10	Obudowa dolna	TK12-008-010
11	Uszczelka	TK12-008-011
12	Termostat limitu temp.	TK8-010-012
12-1	Uchwyt termostatu	TK8-010-012-1
13	Komora spalania	TK12-008-013
14	Głowica palnika	R20-15046
15	Dysza	0460S
16	Tarcza spętrzająca	R20-1539
17	Złączka	R20-15084
18	Talerz izolatora	TK12-008-018
19	Dyfuzor	TK12-008-019
20	Elektroda	R20-15026
21	Podkładka mocująca	TK12-008-021
22	Obudowa palnika	R20-15043
23	Włot	R20-15042
24	Silnik	TK12-008-024
25	Wentylator	R20-15030
26	Fotokomórka	TK12-008-026
27	Uchwyt fotokomórki	R20-15047
28	Rurka pompy	TK12-008-028
29	Silnik	TK12-008-029
30	Kondensator	TK12-008-030
31	Uchwyt silnika	TK12-008-031
32	Taśma silnika	TK12-008-032
33	Pompa	TK12-008-033
34	Pierścień sprzęgła	TK12-008-034
35	Złączka	PT1/4, 5, 5
36	Przewód paliwa A	TK12-008-036
37	Przewód paliwa B	TK12-008-037
38	Przewód zwrotny	TK12-008-038
39	Rurka zwrotna	
40	Filtr paliwa	TK12-008-040
41	Złączka	PT1/4, M12
42	Nakrętka	M12
43	Uchwyt filtra paliwa	TK12-008-043
44	Wentylator palnika	TK8-007-040
45	Transformator	TK8-010-041
46	Oślona boczna - prawa	TK12-008-046
47	Oślona boczna - lewa	TK12-008-043
48	Oślona wentylatora (stal)	TK12-008-048
49	Płytki sterująca	TK12-008-049
50	Uchwyt płytki sterującej	TK8-002-045-1
51	Termistor	TK8-002-045-2
52	Bezpiecznik	TK8-000-046
53	Zapinka	TK8-000-047
54	Obudowa górna	TK12-008-054
55	Tuleja przepustowa mała	TK8-000-050
56	Tuleja przepustowa duża	TK8-000-050-1
57	Tuleja przewodu zasilania	TK8-002-053
58	Uchwyt przedni	TK8-005-056
59	Uchwyt tylny	TK8-005-057
60	Oś	TK8-005-059
61	Podkładka	TK8-005-059-1
62	Zawlecza	TK8-005-059-2
63	Koło	TK8-000-060
64	Rura regulacyjna	TK8-005-063
65	Uchwyt rury regulacyjnej	TK8-000-064
66	Uchwyt osi kół górny	TK8-000-065
67	Uchwyt osi kół dolny	TK8-000-066
75	Komin	TK12-008-079

SCHEMAT, KODY I CENY WSZYSTKICH CZĘŚCI ZAMIENNYCH DO NAGRZEWNIC OLEJOWYCH XARAM Energy, TIGER KING znajdziesz tutaj:

Pełne instrukcje wraz ze schematami i z numerami kodowymi części zamiennych znajduje się na stronie www.xaram.pl w zakładce **WSPARCIE**, podstrona:

[INSTRUKCJE OBSŁUGI NAGRZEWNIC OLEJOWYCH, ELEKTRYCZNYCH I GAZOWYCH XARAM Energy, KERONA, FIRMAN, Tiger King](#)

Czy wiesz, że:

Posiadamy wszystkie części zamienne do nagrzewnic olejowych, elektrycznych i gazowych **KERONA, XARAM Energy, FIRMAN, TIGER KING, MTM.**

Części zamienne wysyłamy **paczkomatami w cenie 15/17/20 zł brutto** lub **kurierem - przedpłata 25zł brutto/pobranie 32 zł brutto**, do wszystkich miast i rejonów w Polsce: Kraków, Warszawa, Poznań, Gdańsk, Szczecin, Radom, Wrocław, Częstochowa, Łódź, Tarnów, Olsztyn, Opole, Olkusz, Białystok, Suwałki, Rzeszów, Lublin, Katowice, Koszalin, Płock, Płońsk, Kętrzyn, Gołdap, Nowy Sącz, Nowy Targ, Olecko, Giżycko, Węgorzewo, Zakopane, Mazury, Warmia, Podlasie itp.

W celu doboru właściwych części zamiennych prosimy o kontakt:

+48.605-316-665