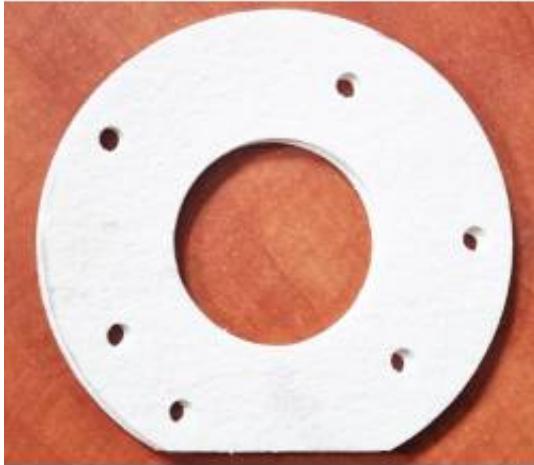


Link do produktu: <https://www.marax.pl/uszczelka-kolnierzowa-ceramiczna-komory-spalania-do-kotla-olejowego-co-ulrich-wertich-oil-kod-su01400wo00780301-p-3636.html>

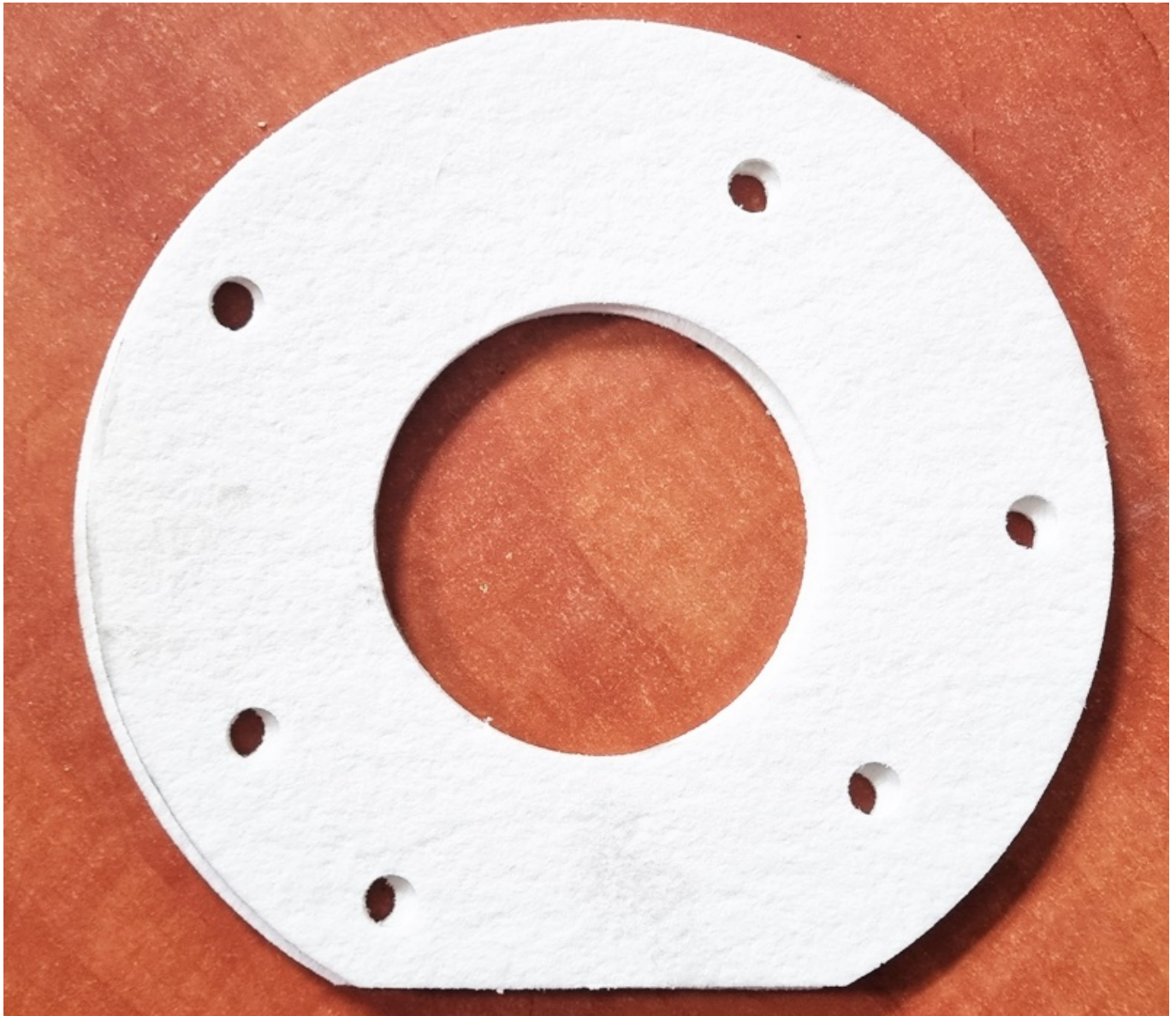


Uszczelka kołnierzowa ceramiczna komory spalania do kotła olejowego C.O. ULRICH Wertich Oil, KOD: sU.014.00.WO.007.803.01

Cena brutto	149,00 zł
Cena netto	121,14 zł
Dostępność	PRODUKT DOSTĘPNY
Czas wysyłki	48 godzin
Numer katalogowy	sU.014.00.WO.007.803.01
Kod producenta	BH2405039A
Producent	.Ulrich

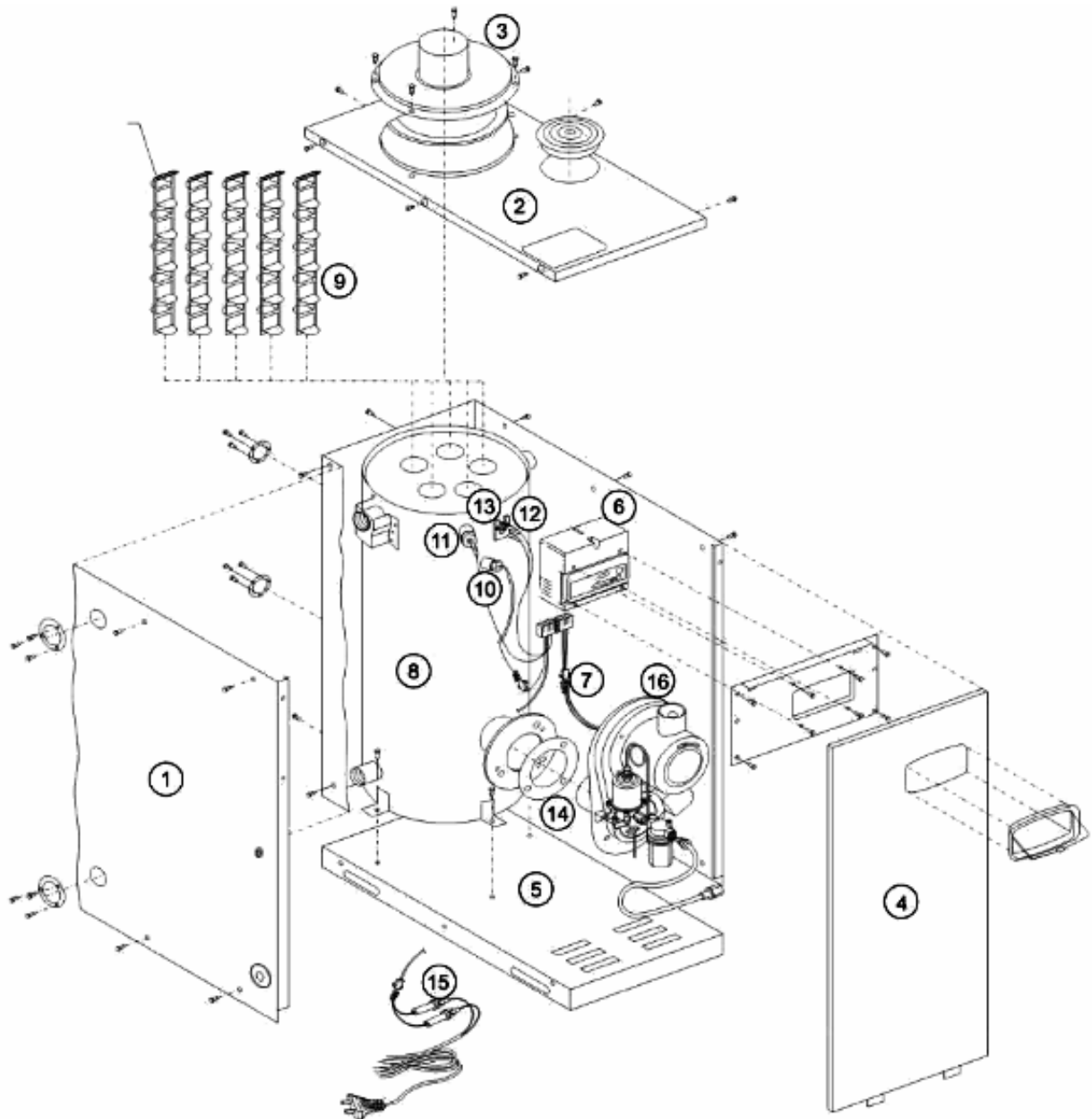
Opis produktu

Uszczelka kołnierzowa ceramiczna komory spalania do kotła olejowego C.O. ULRICH Wertich Oil, KOD: sU.014.00.WO.007.803.01



Wysokotemperaturowa uszczelka ceramiczna kołnierzowa komory spalania (**poz.14** na schemacie) kotłów olejowych C.O. **Ulrich WO (Wertich)** i **Ulrich ED (Ederlich)**.

Przykładowy schemat Wertich Oil ver. 09.2016 MODEL: Wertich WO 15 (uszczelka. poz. 14)


WYKAZ CZĘŚCI SERWISOWYCH Wertich Oil ver. 09.2016 MODEL: Wertich WO 15

Lp.	KOD CZĘŚCI ZAMIENNEJ	OPIS	MATERIAŁ	ILOŚĆ
1	sU.001.00.WO.007.803.01	Obudowa boczna WO15 Wertich Oil	STAL	1
2	sU.002.00.WO.007.803.01	Obudowa górna WO15 Wertich Oil	STAL	1
3	sU.003.00.WO.007.803.01	Pokrywa kolektora spalin obudowy górnej WO15 Wertich Oil	STAL	1
4	sU.004.00.WO.007.803.01	Drzwi przednie WO15 Wertich Oil	STAL	1
5	sU.005.00.WO.007.803.01	Podstawa kotła WO15 Wertich Oil	STAL	1

6	sU.006.00.WO.007.803.01	Automatyka główna WO Wertich Oil	TWORZYWO	1
7	sU.007.00.WO.007.803.01	Okablowanie elektryczne WO Wertich Oil		1
8	sU.008.00.WO.007.803.01	Korpus kotła WO15 Wertich Oil	STAL	1
9	sU.009.00.WO.007.803.01	Zaworowyczw spalin WO Wertich Oil, Ederlich	STAL NIERDZ.	5
10	sU.010.00.WO.007.803.01	Czujnik temperatury wody grzewczej WO Wertich Oil		1
11	sU.011.00.WO.007.803.01	Czujnik poziomu wody WO Wertich Oil, Ederlich ED	TWORZYWO	1
12	sU.012.00.WO.007.803.01	Termostat bezpieczeństwa STB WO Wertich Oil	STAL	1
13	sU.013.00.WO.007.803.01	Mocowanie termostatu STB WO Wertich Oil	STAL	1
14	sU.014.00.WO.007.803.01	Uszczelka kołnierkowa komory spalania WO Wertich Oil	CERAMIKA	1
15	sU.015.00.WO.007.803.01	Bezpiecznik zasilania elektrycznego 3A/250V WO Wertich	SZKŁO	2
16	sU.016.00.WO.007.803.01	Palnik kompletny WO15 Wertich Oil	STAL	1

ZASTOSOWANIE USZCZELKI CERAMICZNEJ KOMORY SPALANIA KOTŁA OLEJOWEGO WERTICH OIL WO, EDERLICH ED KOD: sU.014.00.WO.007.803.01



POTRZEBUJESZ INNYCH CZĘŚCI ZAMIENNYCH DO URZĄDZEŃ ULRICH?

Zadzwoń: tel: +48 502 453 585 lub napisz e-mail: ulrich@marax.pl

PRODUCENT



ULRICH to w latach 2000-2012 marka najnowocześniejszych superoszczędnych rozwiązań grzewczych z dziedziny centralnego ogrzewania na gaz ziemny (również propan) i olej opałowy, systemów

solarnych próżniowych czy kompleksowych rozwiązań grzewczych nastawionych na maksymalną oszczędność.

ULRICH to również marka zintegrowanych systemów grzewczych opartych na kotłach gazowych (**Wandich** i **Kondensich**), olejowych (**Wertich** i **Ederlich**) połączonych z kominkiem z płaszczem wodnym (**Aquafire**) oraz z zestawem solarnym próżniowym **Solarset**, **Solarpak**.

W swojej kolekcji wizjonerskich rozwiązań **ULRICH** z różnych branż były również bardzo nowoczesne urządzenia: **Aquapelletich** (wolnostojący piec grzewczy na pellet), **Fest** (kocioł CO na paliwa stałe), **Fireinsert** (wkład kominkowy), **HPW HITPump Wasser** (pompa ciepła powietrze-woda), **Toilet SPA** (elektroniczna deska myjąca).

Od 2012 roku wskutek zawirowań własnościowych **ULRICH** zaprzestał na kilka lat wdrożeń nowoczesnych technologii. Od 2018 roku **ULRICH** ponownie zaskoczył pozytywnie rynek grzewczy w Polsce dostarczając najnowocześniejsze w swojej klasie, superoszczędne i tanie dwufunkcyjne kotły olejowe C.O. **ULRICH Navien** seria **NHC** o mocy 25kW, 30kW oraz 41kW.

Od kwietnia 2021 roku wyłącznym dystrybutorem urządzeń **ULRICH** oraz części zamiennych **ULRICH** w Polsce jest firma **MARAX Import-Export**.