

Link do produktu: <https://www.marax.pl/transfomator-wysokiego-napiecia-ignitor-iptech-230v-do-nagrzewnic-olejowych-xaram-energy-tiger-king-tk-55id-tk-60id-zf-60id-poz41-kodtk12-0-p-3794.html>



## Transfomator wysokiego napięcia - ignitor IPTech 230V do nagrzewnic olejowych XARAM Energy, Tiger King TK-55ID, TK-60ID, ZF-60ID, poz.41, KOD:TK12-0

Cena brutto	<b>315,00 zł</b>
Cena netto	<b>256,10 zł</b>
Dostępność	<b>PRODUKT DOSTĘPNY</b>
Czas wysyłki	<b>48 godzin</b>
Numer katalogowy	<b>TK12-000-041</b>
Producent	<b>XARAM Energy</b>

### Opis produktu

Transfomator wysokiego napięcia - ignitor IPTech 230V do nagrzewnic olejowych XARAM Energy, Tiger King TK-55ID, TK-60ID, poz.41, KOD:TK12-000-041



Oryginalny transformator wysokiego napięcia (ignitor) do nagrzewnic olejowych z odprowadzeniem spalin do komina (z zamkniętą komorą spalania) **XARAM Energy** oraz **TIGER KING seria TK-ID**

KOD:TK12-000-041 poz. 41 na schemacie rozstrzelonym, poniżej.

## **OPIS TRANSFORMATORA 230V DO NAGRZEWNICY OLEJOWEJ XARAM Energy seria TK-ID**

Transformator wysokiego napięcia **XARAM Energy IPTech 230V** do nagrzewnic olejowych **XARAM Energy, Tiger King** model: **TK-55ID, ZF-55ID, TK-60ID, ZF-60ID**



## **DANE TECHNICZNE TRANSFORMATORA 230V DO NAGRZEWNICY OLEJOWEJ XARAM Energy TK-55ID, ZF-55ID, TK-60ID, ZF-60ID**

**PRODUCENT:** XARAM Energy IPTech

**MODEL:** IPO-230S

**WEJŚCIE:** 230V, 50Hz

**WYJŚCIE:** 16,5kV

**DŁUGOŚĆ KABLA ZASILANIA:** 25cm

**DŁUGOŚĆ KABLI WYS. NAPIĘCIA:** 29cm

**PRODUKCJA:** Korea Południowa

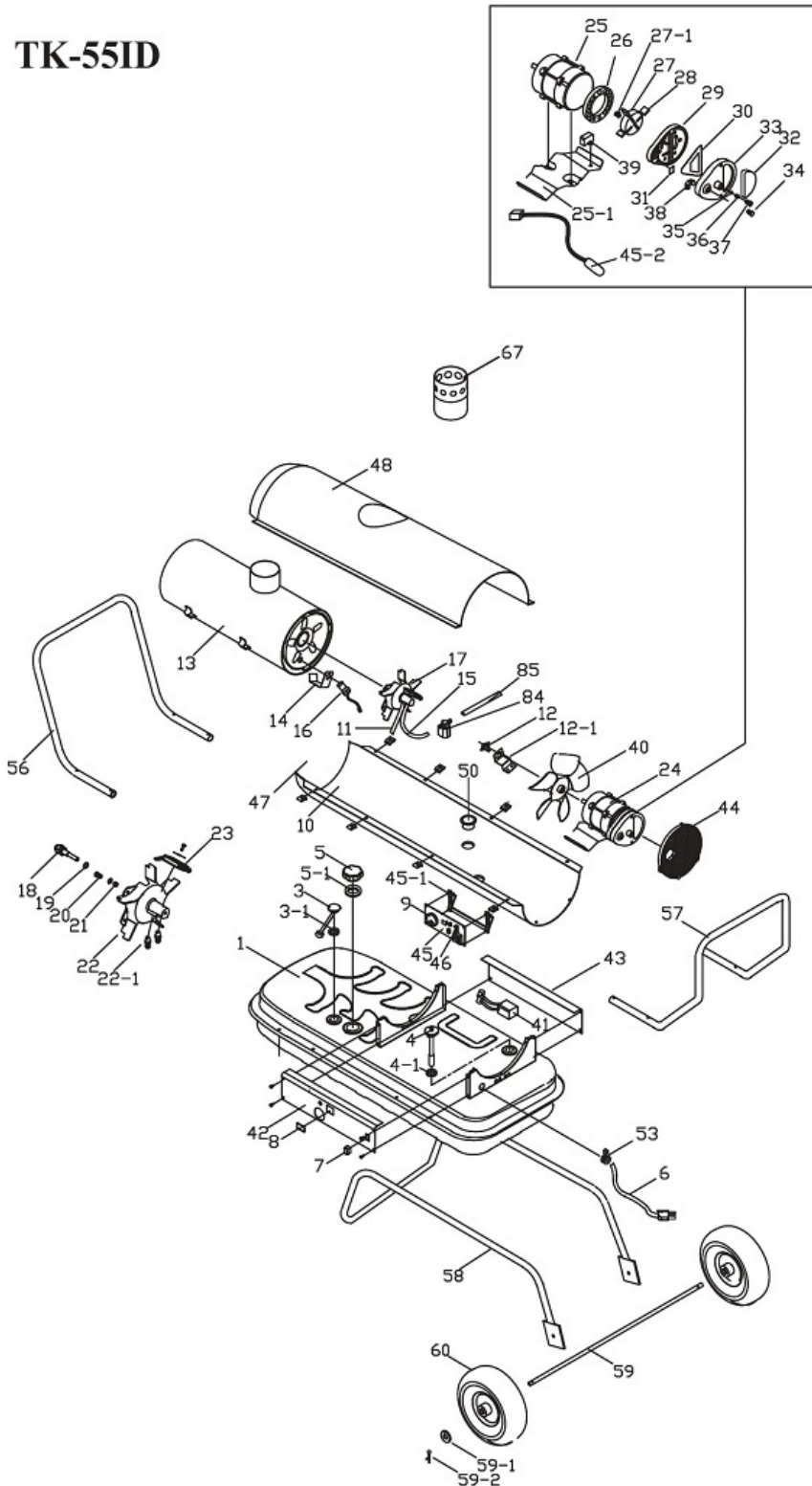
**UWAGI:**

Produkt nowy, oryginalny **XARAM Energy IPTech**

**SCHEMAT NAGRZEWNICY OLEJOWEJ Z ZAMKNIĘTĄ KOMORĄ SPALANIA XARAM Energy,  
TIGER KING model TK-55ID, ZF-55ID, TK-60ID, ZF-60ID**

---

# TK-55ID



NO.	PART NAME	PART NO.
1	Fuel Tank Ass'y	TK14-006-001
2		
3	Fuel Gauge Ass'y	TK8-003-003
3-1	Fuel Gauge Packing	TK8-003-003-1
4	Fuel Filter Ass'y	TK8-003-004
4-1	Fuel Filter Packing	TK8-000-004-1
5	Fuel Cap	TK13-000-005
5-1	Fuel Cap Packing	TK8-000-005-1
6	Power Cord	TK8-002-006
7	Power Switch	TK8-000-007
8	Window Display	TK8-000-008
9	Thermostat Control Knob	TK8-000-009
10	Lower Shell	TK14-006-010
11	Air Line	TK14-006-011
12	Thermostat Limit Control	TK8-002-012
12-1	Thermostat Bracket	TK8-002-012-1
13	Combustion Chamer	TK14-006-013
14	Photocell Bracket	TK8-000-014
15	Fuel Line	TK14-006-015
16	Photocell	TK8-000-016
17	Berner Head Ass'y	TK14-006-017
18	Nozzle	TK8-002-018
19	Nozzle Seal Washer	TK8-000-019
20	Nozzle Seal Spring	TK8-000-020
21	Nozzle Sleeve	TK8-000-021
22	Berner Head	TK14-006-022
22-1	Nipple(S)	TK8-002-022-1
22-2	Nipple(L)	TK8-002-022-2
23	Spak plug	TK8-000-023
24	Motor and Pump Ass'y	TK8-003-024
25	Motor(Square)	TK12-003-025
25-1	Motor Base(Square)	TK13-003-025-1
26	Pump Body	TK8-000-026
27	Rotor	TK8-000-027
27-1	Insert	TK8-000-027-1
28	Blade	TK8-000-028
29	End Pump Cover	TK8-000-029
30	Filter Kit(Intake Filter)	TK8-000-030
31	Lint Filter	TK8-000-031
32	Output Filter	TK8-000-032
33	End Filter Cover	
34	Plug/Pump Adj. Kit	TK8-000-034
35	Ball	TK8-000-035
36	Spring	TK8-000-036
37	Adjust Screw	TK8-000-037
38	Elbow Nipple	TK8-000-038
39	Capacitor	TK12-003-039
40	Fan Ass'y	TK8-007-040
41	Ignitor	TK12-000-041
42	Right Side Cover	TK8-003-042
43	Left Side Cover	TK8-003-043
44	Fan Guard(Plastic)	TK12-003-044
45	Main P.C.B Ass'y	TK13-008-049
45-1	Main P.C.B Bracket	TK8-002-045-1
45-2	Thermistor	TK8-002-045-2
46	Fuse	TK8-000-046
47	Clip Nut	TK8-000-047
48	Upper Shell	TK14-006-048
49		
50	Bushing Grommer(S)	TK8-000-050
50-1	Bushing Grommer(L)	TK8-000-050-1
51		
52		
53	Cord Bushing	TK8-002-053
54		
55		
56	Front Handle	TK8-003-056-2
57	Rear Handle	TK8-003-057-1
58	Wheel Support Frame	TK8-003-058
59	Wheel Axle	TK13-003-059
59-1	Washer	TK8-003-059-1
59-2	Pin	TK8-003-059-2
60	Wheel	TK13-000-060
61		
62		
63		
64		
65		
66		
67	Smoke Pipe	TK12-008-079
84	Solenoid Valve	TK14-006-084
85	Solenoid Valve Hose	TK14-006-085

**SCHEMAT, KODY I CENY WSZYSTKICH CZĘŚCI ZAMIENNYCH DO NAGRZEWNIC**

## OLEIOWYCH **XARAM Energy, TIGER KING** znajdziesz tutaj:

Pełne instrukcje wraz ze schematami i z numerami kodowymi części zamiennych znajduje się na stronie [www.xaram.pl](http://www.xaram.pl) w zakładce **WSPARCIE**, podstrona:

[INSTRUKCJE OBSŁUGI NAGRZEWNIC OLEJOWYCH, ELEKTRYCZNYCH I GAZOWYCH XARAM Energy, KERONA, FIRMAN, Tiger King](#)

### **Czy wiesz, że:**

Posiadamy wszystkie części zamienne do nagrzewnic olejowych, elektrycznych i gazowych **KERONA, XARAM Energy, FIRMAN, TIGER KING, MTM.**

Części zamienne wysyłamy **paczkomatami w cenie 15/17/20 zł brutto** lub **kurierem - przedpłata 25zł brutto/pobranie 32 złbrutto**, do wszystkich miast i rejonów w Polsce: Kraków, Warszawa, Poznań, Gdańsk, Szczecin, Radom, Wrocław, Częstochowa, Łódź, Tarnów, Olsztyn, Opole, Olkusz, Białystok, Suwałki, Rzeszów, Lublin, Katowice, Koszalin, Płock, Płońsk, Kętrzyn, Gołdap, Nowy Sącz, Nowy Targ, Olecko, Giżycko, Węgorzewo, Zakopane, Mazury, Warmia, Podlasie itp.

W celu doboru właściwych części zamiennych prosimy o kontakt:

**+48.605-316-665**