

Link do produktu: <https://www.marax.pl/termostat-z-sonda-sterownik-programator-tygodniowy-cyfrowy-wnekowy-xaram-energy-m-80-wifi-do-ogrzewania-lub-klimatyzacji-p-3917.html>



## Termostat z sondą, sterownik - programator tygodniowy, cyfrowy, wnąkowy XARAM Energy M-80 WiFi do ogrzewania lub klimatyzacji,

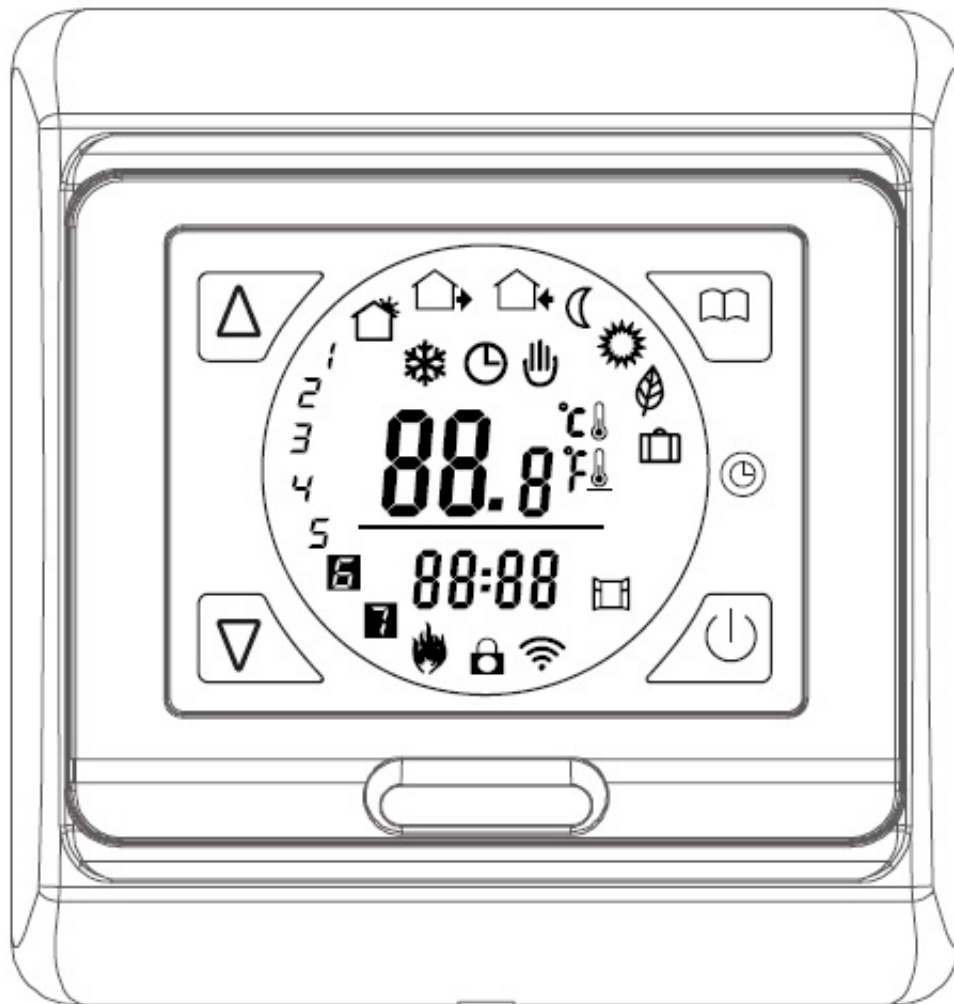
Cena brutto	<b>159,00 zł</b>
Cena netto	<b>129,27 zł</b>
Dostępność	<b>PRODUKT DOSTĘPNY</b>
Czas wysyłki	<b>48 godzin</b>
Numer katalogowy	<b>M-50 WiFi</b>
Kod producenta	<b>M-50 WiFi</b>
Producent	<b>XARAM Energy</b>

### Opis produktu

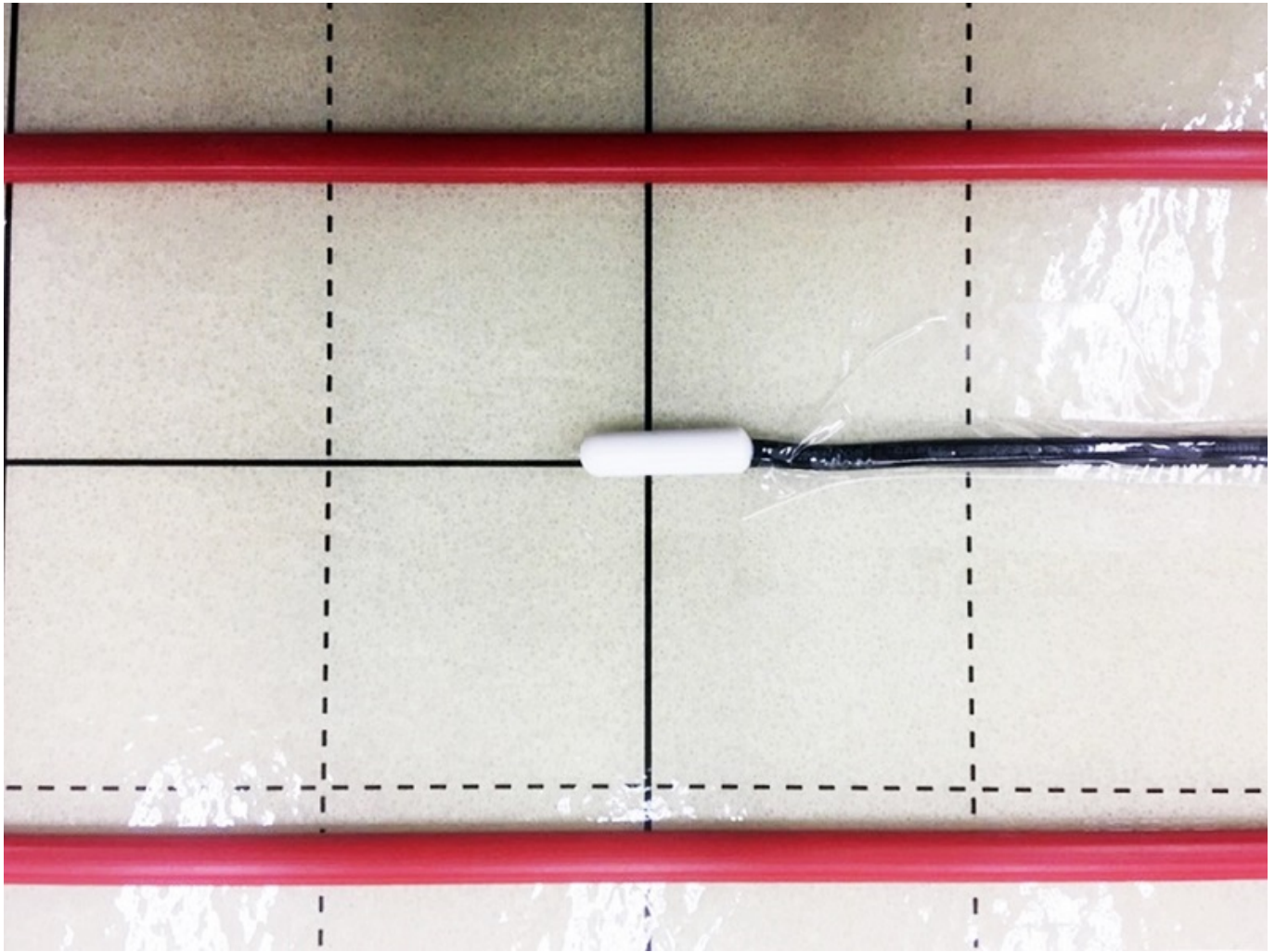
Termostat z sondą, sterownik - programator tygodniowy, cyfrowy, wnąkowy XARAM Energy M-50 WiFi do ogrzewania lub klimatyzacji z wyświetlaczem temperatury



**XARAM Energy M-80 WiFi** to klasyczny, bezprzewodowy termostat do montażu w konstrukcji wnąkowej, wyposażone w programowalne ustawienia i funkcję **WiFi** z dużym ekranem **dotykowym LCD**. Jest stosowane w ogrzewaniu elektrycznym, wodnym i kotłowym.



Termostat idealnie sprawdzi się we współpracy z każdym ogrzewaniem podłogowym elektrycznym jak stałoporowe kable grzewcze, samoregulujące kable grzewcze **FINE KOREA** lub z matami grzewczymi **XARAM Energy** lub **NanoHEAT**. Do programatora **XARAM Energy M-80 WiFi** podłączamy będącą na wyposażeniu sterownika **3** metrową sondę **10K** w położeniu pośrodku przewodów grzewczych.

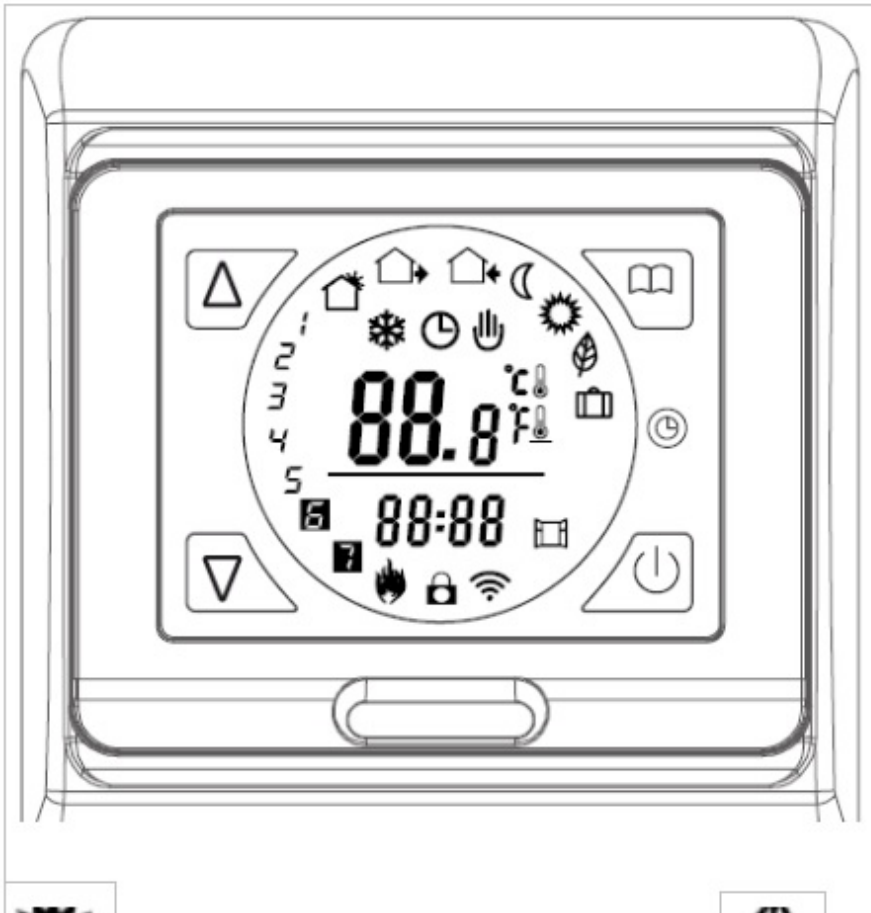


Dodatkowe sondy kupisz tutaj:

<https://www.marax.pl/czujnik-temperatury-sonda-do-mat-grzewczych-nanoheat-i-kabli-samoregulujacych-dlugosc-3m-p-3407.html>

## **OBJAŚNIENIA SYMBOLI NA TERMOSTACIE XARAM Energy M-80 WiFi**

---



Tryb komfortu



Tryb ekonomiczny



Tryb programu



Tryb wakacyjny



Funkcja podtrzymania temperatury



Tryb tymczasowy



Czas

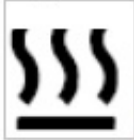
MON TUE WED THU FRI SAT SUN Dni tygodnia



Okres



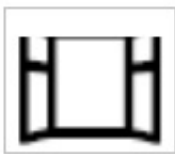
Temperatura



Grzanie



Blokada



Otwarte okno



WIFI



Temperatura

### ZAAWANSOWANE UŻYTKOWANIE TERMOSTATU XARAM Energy M-80 WiFi - instrukcja

Pełna instrukcja termostatu znajduje się w zakładce **Instrukcja obsługi termostatu M-80 WiFi**. Wszystkie parametry można zobaczyć po sparowaniu termostatu **XARAM Energy M-80 WiFi** ze swoim smartfonem. Parowanie i odczyt oraz możliwość ustawiania parametrów jest za pomocą aplikacji **Tuya**.



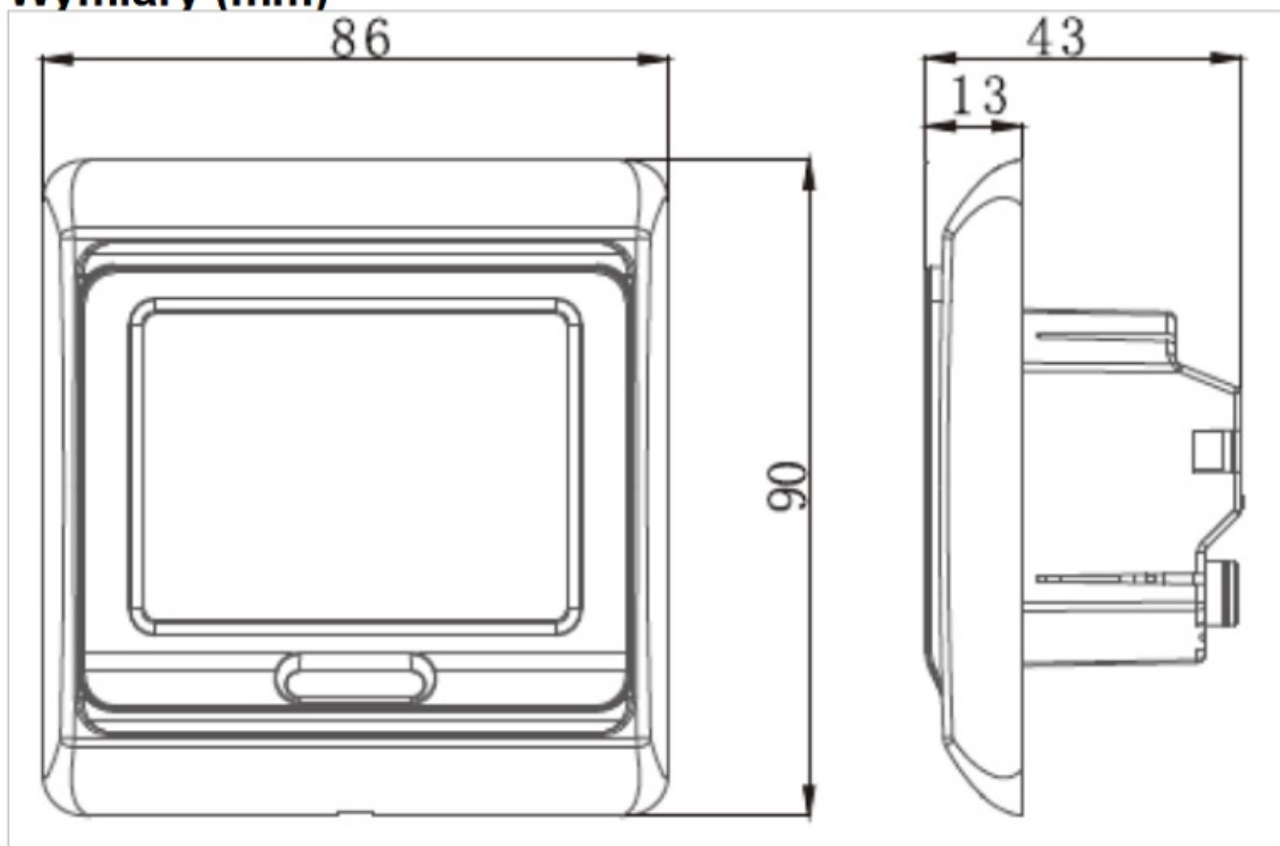
## DANE TECHNICZNE TERMOSTATU XARAM Energy M-80 WiFi

### PARAMETRY

Napięcie zasilania:	220V/230V
Zakres ustawień:	5-40°C
Precyzja temperatury:	± 0.5, 1, 2, 3
Ilość funkcji:	5
Maksymalne obciążenie:	14A
Maksymalny prąd:	3,2 kW
Tryby:	ekonomiczny, komfortu
Typ WiFi:	2.4 GHz
Stopień ochrony:	IP21
Wymiary:	86(S)*90(W)*13(G)mm*43(G wnąki)
Czujnik (sensor):	Wbudowany czujnik, czujnik podłogowy 10KOhm
Materiał:	Niepalny ABS+PC
Gwarancja:	24 miesiące
Produkcja:	XARAM Energy, Chiny

### WYMIARY TERMOSTATU XARAM Energy M-80 WiFi

#### Wymiary (mm)



**TUTAJ KUPUJESZ TERMOSTAT WRAZ Z SONDĄ DO STEROWANIA OGRZEWANIEM LUB DO KLIMATYZACJI XARAM Energy M-80 ze sterowaniem WiFi**





**Masz pytania? - zadzwoń: +48 533 336 136**  
**lub napisz e-mail: [biuro@marax.pl](mailto:biuro@marax.pl)**

MARKA XARAM Energy i XARAM Garden

---