

Link do produktu: <https://www.marax.pl/stelaz-podtynkowy-weikaili-wk-ct001-waski-9-cm-do-muszli-mis-ceramicznych-przyściennych-milan-p-3650.html>



Stelaż podtynkowy Weikaili WK-CT001 wąski = 9 cm, do muszli - mis ceramicznych przyściennych MILAN

Cena brutto	599,00 zł
Cena netto	486,99 zł
Dostępność	PRODUKT DOSTĘPNY
Czas wysyłki	48 godzin
Numer katalogowy	WK-CT001
Kod producenta	WK-CT001
Producent	XARAM Energy

Opis produktu

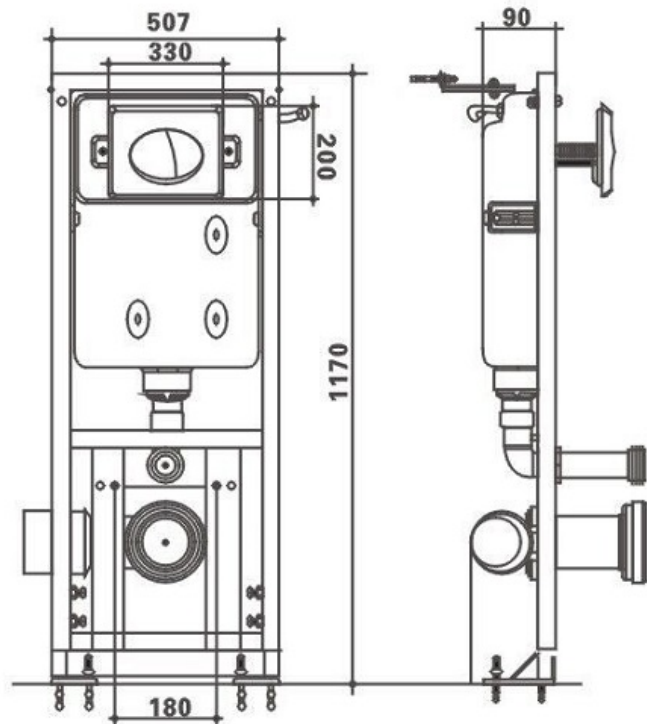
Stelaż podtynkowy Weikaili WK-CT001 wąski = 9cm do muszli - mis ceramicznych przyściennych MILAN

Stelaż podtynkowy **Weikaili WK-CT001** do wiszących mis ceramicznych WC ze spłuczką podtynkową. Stelaż podtynkowy jest bardzo wąski - jego grubość (głębokość) wynosi zaledwie 9 cm !. Stelaż podtynkowy **Weikaili WK-CT001** jest dedykowany do misy ceramicznej [XARAM Energy Milan](#)



WK-CT001

WYMIARY:



PARAMETRY STELAŻA WK-CT001

- Ciśnienie 10-1000 kPa
- Maksymalna temperatura wody 35 °C
- Ustawienia fabryczne ilości wody sflukujacej 6 i 3 l
- Zakres regulacji sflukiwania duza iloscia wody 4.5 / 6 / 7.5 l
- Zakres regulacji sflukiwania mala iloscia wody 3-4 l
- Przeplyw obliczeniowy 0.11 l/s
- Minimalne cisnienie przeplywu dla przeplywu obliczeniowego 50 kPa
- waga - 12,5kg/11,5kg

PRZEZNACZENIE STELAŻA WK-CT001

- Do zabudowy lekkiej
- Do montazu w sciankach instalacyjnych o czesciowej wysokosci lub wysokosci pomieszczenia
- Do montazu w sciankach systemowych nie na pelna wysokosc pomieszczenia lub na wysokosc pomieszczenia
- Do wiszacych misek WC o wymiarach przylaczeniowych zgodnych z EN 33:2011
- Do wiszacych misek WC o dlugosci do 62 cm

- Do splukiwania pełnym zbiornikiem/półową zbiornika
- Do wysokości warstw podłogi 0-20 cm

CHARAKTERYSTYKA STELAŻA WK-CT001

- Rama samonośna malowana proszkowo
- Rama z nawierconym otworem \varnothing 9 mm do zamocowania w konstrukcji drewnianej
- Przygotowana rama pod wsporniki w miskach ustępowych o malej powierzchni przylegania
- Wsporniki pod nogi montażowe ocynkowane
- Wsporniki pod nogi montażowe o regulowanym położeniu w zakresie 0-20 cm
- Wsporniki pod nogi montażowe z funkcją samohamowania
- Stopy obracalne
- Głębokość stóp odpowiednia do montażu w profilach U UW 50 i UW 75 oraz szynach systemowych Geberit Duofix
- Mocowanie kolana odpływowego bez użycia narzędzi z możliwością regulacji głębokości w 6 pozycjach, zakres regulacji 45 mm
- Mocowanie kolana przyłączeniowego izolowane akustycznie
- Spłuczka podtynkowa uruchamiana z przodu
- Spłuczka podtynkowa z izolacją przeciwroszeniową
- W przypadku ustawień fabrycznych ponowne splukiwanie możliwe natychmiast
- Prace montażowe i serwisowe przy spłuczce podtynkowej bez użycia narzędzi
- Przyłącze wody z tyłu lub na górze na środku
- Obudowa ochronna otworu rewizyjnego chroni przed wilgocią i zabrudzeniami
- Obudowa ochronna otworu rewizyjnego z możliwością skrócenia
- Wyposażono w rurkę ochronną umożliwiającą szybkie podłączenie wody do podłączania toalet myjących Geberit AquaClean
- Z możliwością zamocowania przyłącza elektrycznego

WYPOSAŻENIE STELAŻA WK-CT001

- Przyłącze wody R 1/2", typu MF, ze zintegrowanym zaworem kątowym i pokrętkiem
- Obudowa ochronna otworu rewizyjnego
- 2 zaślepki ochronne
- Zestaw przyłączeniowy do WC, \varnothing 90 mm
- Kolano przyłączeniowe 90° z PE-HD, \varnothing 90 mm
- Kielich przejściowy z PE-HD, \varnothing 90 / 110 mm
- 2 pręty gwintowane M12
- Materiał mocujący



MARAX Import-Export

11-610 Pozezdrze, Kuty 15

tel: +48.533-336-136

POLAND

Zakupy online: www.marax.pl; e-mail: biuro@marax.pl

Wszystkie nasze marki: www.xaram.pl
