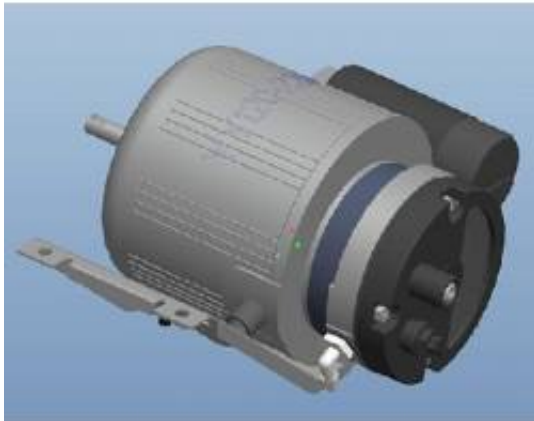


Link do produktu: <https://www.marax.pl/silnik-elektryczny-z-pompa-powietrzna-kompletny-zestaw-do-nagrzewnicy-olejowej-firman-f-2000dh-kod-810412004-p-3622.html>

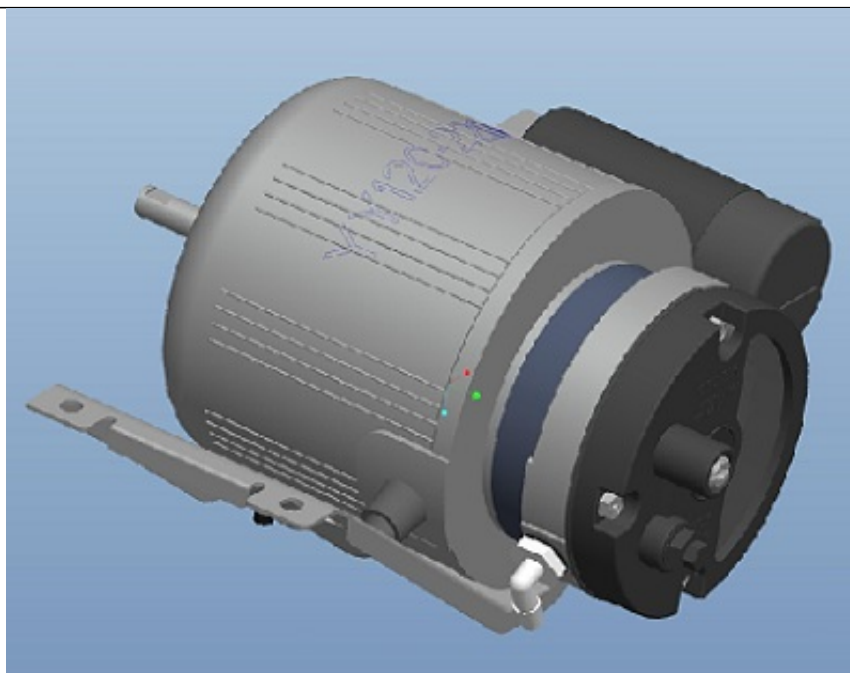


Silnik elektryczny z pompą powietrzną - kompletny zestaw do nagrzewnicy olejowej FIRMAN F-2000DH KOD: 810412004

| | |
|------------------|-------------------------|
| Cena brutto | 590,00 zł |
| Cena netto | 479,67 zł |
| Dostępność | PRODUKT DOSTĘPNY |
| Czas wysyłki | 48 godzin |
| Numer katalogowy | 810412004 |
| Kod producenta | 810412004 |
| Producent | Firman |

Opis produktu

Silnik elektryczny z pompą powietrzną - kompletny zestaw do nagrzewnicy olejowej FIRMAN F-2000DH KOD: 810412004



Silnik elektryczny z pompą powietrzną - kompletny zestaw do nagrzewnicy olejowej **FIRMAN F-2000DH**.

KOD PRODUKTU: 810412004

OPIS PRODUKTU

Oryginalny silnik elektryczny z pompą powietrzną to kompletny zestaw do nagrzewnicy olejowej **FIRMAN F-2000 DH**.



SCHEMAT, KODY I CENY WSZYSTKICH CZĘŚCI ZAMIENNYCH DO NAGRZEWNIC

OLEJOWYCH FIRMAN FH-2000DH, F-3000DH, F-5000DH znajdziesz tutaj:
<https://www.marax.pl/schemat-kody-i-ceny-czesci-zamiennych-do-nagrzewnic-olejowych-firman-f-2000dh-f-3000dh-f-5000dh-p-3608.html>

SCHEMAT, KODY I CENY WSZYSTKICH CZĘŚCI ZAMIENNYCH DO NAGRZEWNICY

OLEJOWEJ FIRMAN F-6000 DH znajdziesz tutaj:
<https://www.marax.pl/schemat-kody-i-ceny-czesci-zamiennych-do-nagrzewnicy-olejowej-firman-f-6000dh-p-3610.html>

Pełne instrukcje wraz ze schematami i z numerami kodowymi części zamiennych znajduje się na stronie www.xaram.pl w zakładce **WSPARCIE**, podstrona:

[INSTRUKCJE OBSŁUGI NAGRZEWNIC OLEJOWYCH, ELEKTRYCZNYCH I GAZOWYCH XARAM Energy, KERONA, FIRMAN, Tiger King](#)

Czy wiesz, że:

Posiadamy wszystkie części zamienne do nagrzewnic olejowych, elektrycznych i gazowych **KERONA, XARAM Energy, FIRMAN, TIGER KING, MTM.**

Części zamienne wysyłamy **paczkomatami w cenie 9 zł brutto** lub **kurierem - przedpłata 19zł brutto/ pobranie 25 zł brutto**, do wszystkich miast i rejonów w Polsce: Kraków, Warszawa, Poznań, Gdańsk, Szczecin, Radom, Wrocław, Częstochowa, Łódź, Tarnów, Olsztyn, Opole, Olkusz, Białystok, Suwałki, Rzeszów, Lublin, Katowice, Koszalin, Płock, Płońsk, Kętrzyn, Gołdap, Nowy Sącz, Nowy Targ, Olecko, Giżycko, Węgorzewo, Zakopane, Mazury, Warmia, Podlasie itp.

W celu doboru właściwych części zamiennych prosimy o kontakt:

+48.605-316-665