

Link do produktu: <https://www.marax.pl/schemat-kody-i-ceny-czesci-zamiennych-do-nagrzewnic-olejowych-firman-f-2000dh-f-3000dh-f-5000dh-p-3608.html>



## Schemat, kody i ceny części zamiennych do nagrzewnic olejowych FIRMAN F-2000DH, F-3000DH, F-5000DH

Numer katalogowy	<b>Schemat_FIRMAN_F2,F3,F5</b>
Producent	<b>Firman</b>

### Opis produktu

Schemat, kody i ceny części zamiennych do nagrzewnic olejowych FIRMAN F-2000DH, F-3000DH, F-5000DH z otwartą komorą spalania

**Tutaj sprawdzisz jaką masz nagrzewnicę olejową FIRMAN:**

<http://firman.com.pl/index.php/nagrzewnice-olejowe/>

**NAGRZEWNICE OLEJOWE Z OTWARTĄ KOMORĄ SPALANIA FIRMAN modele:  
FIRMAN F-2000DH, FIRMAN F-3000DH, FIRMAN-5000DH**

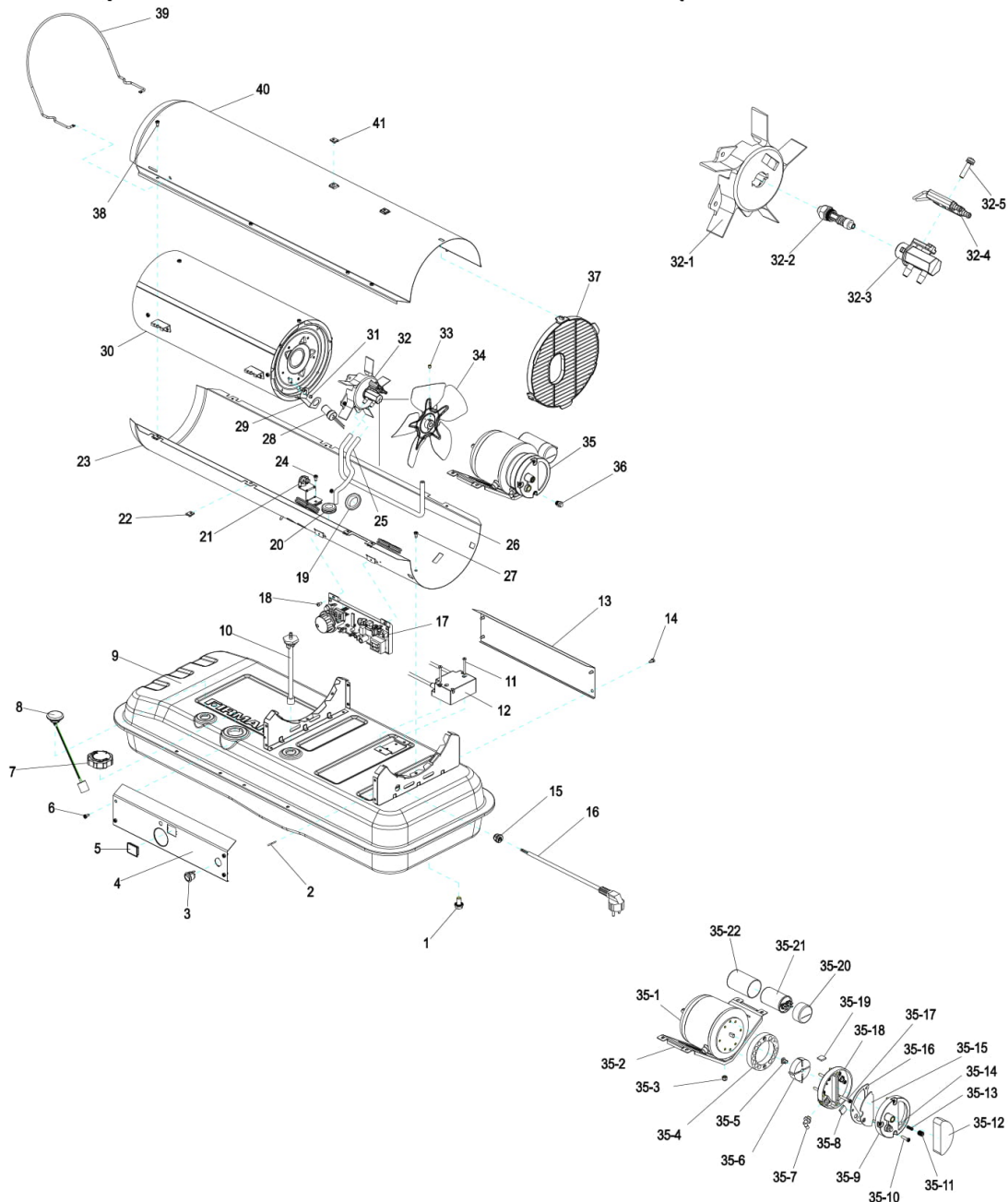
(pod schematem w tabelkach są kody części zamiennych; a poniżej cennik wszystkich części zamiennych)

**Schemat, kody i ceny części zamiennych do nagrzewnicy olejowej FIRMAN F-6000DH masz tutaj...>>> [sprawdź](#)**

## 14. SCHEMAT CZĘŚCI

F2000-DH, F3000-DH, F5000-DH

PAMIĘTAJ: PODAJ NUMER MODELU ORAZ NUMER CZĘŚCI PRZY ZAMAWIANIU.



## 15. SPIS CZĘŚCI

Numer	OPIS	NUMER CZĘŚCI			Ilość
		F2000-DH	F3000-DH	F5000-DH	
1	Skraplacz paliwa	921400027	921400027	921400027	1
2	Czujnik temperatury	810755009	810755009	810755009	1
3	Przycisk zasilania	914000136	914000136	914000136	1
4	Obudowa boczna-prawa	810715015	810715015	810715015	1
5	Okienko wyświetlacza	810725021	810725021	810725021	1
6	Śruba z kołnierzem	921100203	921100203	921100203	4
7	Korek wlewu paliwa	810415006	810415006	810415006	1
8	Wskaźnik poziomu paliwa	810412003	810415007	810415007	1
9	Montaż zbiornika paliwa	810412002	810413007	810415005	1
10	Zespół filtra paliwa	810722002	810725006	810725006	1
11	Śruba montażowa	921100206	921100206	921100206	2
12	Transformator zapłonowy	810755002	810755002	810755002	1
13	Obudowa boczna-lewa	810715016	810715016	810715016	1
14	Śruba z kołnierzem	921100203	921100203	921100203	4
15	Tuleja	810725026	810725026	810725026	1
16	Kabel zasilający	810755007	810755007	810755007	1
17	Płyta główna PCB	810455001	810455001	810455001	1
18	Wkręt-ST4.2	921100204	921100204	921100204	2
19	Otwór czyszczący Φ38	320722013	320722013	320722013	1
20	Otwór czyszczący-Φ16	380720020	380720020	380720020	5
21	Czujnik limitu temperatury	810452001	810455003	810455003	1
22	Nakrętka	922100036	922100036	922100036	8
23	Pokrywa dolna	810712001	810713001	810715007	1
24	Śruba z kołnierzem	921100203	921100203	921100203	1
25	Przewód paliwowy	810722005	810725024	810725024	1
26	Przewód powietrzny	810722004	810723001	810725025	1
27	Śruba z kołnierzem	921100203	921100203	921100203	4
28	Fotokomórka	810455004	810455004	810455004	1
29	Uchwyt fotokomórki	810715021	810715021	810715021	1
30	Wymiana ciepła	810412013	810413008	810415016	1
31	Wkręt-ST4.2	921100204	921100204	921100204	2
32	Zespół głowicy palnika				1
32-1	Łopatką	810712012	810715020	810715020	1



**MARAX Import-Export**

11-610 Pozezdrze, Kuty 15

tel: +48.533-336-136

POLAND

Zakupy online: [www.marax.pl](http://www.marax.pl); e-mail: [biuro@marax.pl](mailto:biuro@marax.pl)

Wszystkie nasze marki: [www.xaram.pl](http://www.xaram.pl)

---

Numer	OPIS	NUMER CZĘŚCI			Ilość
		F2000-DH	F3000-DH	F5000-DH	
32-2	Dysza	810412010	810413005	810415012	1
32-3	Adapter dyszy	810725009	810725009	810725009	1
32-4	Elektroda zapłonowa	810415014	810415014	810415014	1
32-5	Wkręt	921100205	921100205	921100205	1
33	Śruba sześciokątna	921200182	921200182	921200182	1
34	Montaż wentylatora	810412005	810415013	810415013	1
35	Silnik i zespół pompy	810412004	810415001	810415001	1
35-1	Silnik	810752001	810755001	810755001	1
35-2	Wspomaganie silnika	810712006	810715006	810715006	1
35-3	Nakrętka sześciokątna	922200015	922200015	922200015	2
35-4	Pompa	810715001	810715001	810715001	1
35-5	Wkładka	810725015	810725015	810725015	1
35-6	Wirnik	810725001	810725001	810725001	1
35-7	Kolanko	810725003	810725003	810725003	1
35-8	Filtr	810725022	810725022	810725022	1
35-9	Końcowa pokrywa filtra	810725005	810725005	810725005	1
35-10	Śruba z kołnierzem	921100201	921100201	921100201	3
35-11	Śruba regulacyjna	810715004	810715004	810715004	1
35-12	Filtr wlotowy	810725017	810725017	810725017	1
35-13	Sprężyna	810715005	810715005	810715005	1
35-14	Kulka	810715105	810715105	810715105	1
35-15	Filtr wyjściowy	810725018	810725018	810725018	1
35-16	Uszczelka	810725019	810725019	810725019	1
35-17	Śruba z kołnierzem	921100200	921100200	921100200	6
35-18	Końcowa osłona pompy	810715003	810715003	810715003	1
35-19	Łopatką	810725002	810725002	810725002	4
35-20	Osłona	--	810725028	810725028	1
35-21	Kondensator	914000140	914000141	914000141	1
35-22	Uchwyt kondensatora	--	810725020	810725020	1
36	Wtyczka	810725016	810725016	810725016	1
37	Osłona wentylatora	810722001	810725014	810725014	1
38	Śruba z kołnierzem	921100203	921100203	921100203	8
39	Przednia osłona	810712015	--	--	1
40	Górna osłona	810712014	810713004	810715008	1
41	Nakrętka	922100035	--	--	2



**MARAX Import-Export**

11-610 Pozezdrze, Kuty 15

tel: +48.533-336-136

POLAND

Zakupy online: [www.marax.pl](http://www.marax.pl); e-mail: [biuro@marax.pl](mailto:biuro@marax.pl)

Wszystkie nasze marki: [www.xaram.pl](http://www.xaram.pl)

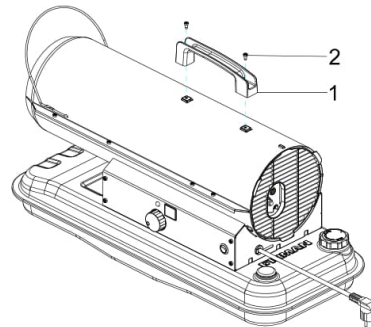
---

---

## 16. LISTA CZĘŚCI (KOŁA I UCHWYTY)

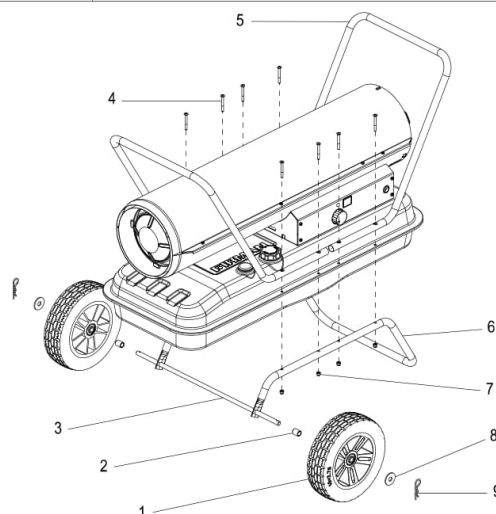
### 1) MODEL F2000-DH

NUMER.	OPIS	NUMER	ILOŚĆ
		F2000-FD	
1	Uchwyt	810722003	1
2	Zestaw części	921100203	2



### 2) MODELE F3000-DH/F5000-DH/F6000-DH

NUMER	OPIS	NUMER CZĘŚCI			ILOŚĆ
		F3000-DH	F5000-DH	F6000-DH	
1	Koło		126710034		2
2	Tuleja		923500002		2
3	Oś		922200015		1
4	Śruby		810715027		8
5	Uchwyt		810715028		2
6	Rama kół		921200181		1
7	Śruby		810715029		8
8	Nakładka		810715030		2
9	Zapinka		810725023		2



## CENNIK CZĘŚCI ZAMIENNYCH DO NAGRZEWNICY OLEJOWEJ FIRMAN FH-2000DH, F-3000DH, F-5000DH

Schemat, kody i ceny części zamiennych do nagrzewnicy olejowej FIRMAN F-6000DH znajdziesz tutaj: <a href="#">...&gt;&gt;&gt; sprawdź</a>							
NUMER	NAZWA CZĘŚCI ZAMIENNEJ	F-2000DH	F-3000DH	F-5000DH	F-6000	CENA BRUTTO w PLN	UWAGI
		KOD	KOD	KOD	KOD		
1	Śruba spustu paliwa	921400027	921400027	921400027	<a href="#">...&gt;&gt;&gt; sprawdź</a>		
2	Czujnik temperatury	810755009	810755009	810755009			
3	Przycisk zasilania	914000136	914000136	914000136			
4	Obudowa boczna	810715015	810715015	810715015			
5	Okienko wyświetlacza	810725021	810725021	810725021			
6	Śruba z kołnierzem	921100203	921100203	921100203			
7	Korek wlewu paliwa	810415006	810415006	810415006			
8	Wskaźnik poziomu paliwa	810415007	810415007	810415007			
9	Zbiornik paliwa	810412002	810413007	810415005			
10	Zespół filtra paliwa	810722002	810725006	810725006			
11	Śruba montażowa	921100206	921100206	921100206			
12	<a href="#">Transformator</a>	810755002	810755002	810755002			
13	Obudowa boczna	810715016	810715016	810715016			
14	Śruba z kołnierzem	921100203	921100203	921100203			
15	Tuleja	810725026	810725026	810725026			
16	Kabel zasilający	810755007	810755007	810755007			
17	<a href="#">Płyta główna elektroniki</a>	810455001	810455001	810455001			
18	Wkręt-ST4.2	921100204	921100204	921100204			
19	Otwór czyszczący	320722013	320722013	320722013			
20	Otwór czyszczący	380720020	380720020	380720020			
21	Czujnik limitu temperatury	810455003	810455003	810455003			
22	Nakrętka	922100036	922100036	922100036			
23	Pokrywa dolna	810712001	810713001	810715007			
24	Śruba z kołnierzem	921100203	921100203	921100203			
25	Przewód paliwowy	810722005	810725024	810725024			
26	Przewód powietrzny	810722004	810723001	810725025			
27	Śruba z kołnierzem	921100203	921100203	921100203			
28	<a href="#">Fotokomórka</a>	810455004	810455004	810455004			
29	Uchwyt fotokomórki	810715021	810715021	810715021			
30	Komora spalania 12 dniemna	810413008	810413008	810415016			
31	Wkręt-ST4.2	921100204	921100204	921100204			
32	Głowica palnika kpl.						
32-1	Głowica palnika	810715012	810715020	810715020			
32-2	Dysza	810412010	810413005	810415012			
32-3	<a href="#">Adapter dyszy</a>	810725009	810725009	810725009			
32-4	<a href="#">Elektroda zapłonowa</a>	810415014	810415014	810415014			
32-5	Wkręt	921100205	921100205	921100205			
33	Śruba sześciokątna	921200182	921200182	921200182			
34	Wentylator	810412005	810415013	8104125013			
35	Silnik i pompa powietrzna	810415001	810415001	810415001			
35-1	Silnik	810752001	810755001	810755001			
35-2	Mocowanie silnika	810712006	810715006	810715006			
35-3	Nakrętka sześciokątna	922200015	922200015	922200015			
35-4	Korpus pompy	810715001	810715001	810715001			
35-5	<a href="#">Wkładka wirnika, sprzęgło</a>	810725015	810725015	810725015		8	
35-6	<a href="#">Wirnik, pompa</a>	810725001	810725001	810725001			
35-7	Kolanko	810725003	810725003	810725003			
35-8	<a href="#">Filtr, filtry</a>	810725022	810725022	810725022			
35-9	Końcowa pokrywa	810725005	810725005	810725005			



NUMER	NAZWA CZĘŚCI ZAMIENNEJ	F-2000DH	F-3000DH	F-5000DH	F-6000	CENA BRUTTO w PLN	UWAGI
		KOD	KOD	KOD	KOD		
35-10	Śruba z kołnierzem	921100201	921100201	921100201			
35-11	Śruba regulacyjna	810715004	810715004	810715004			
35-12	Filtr wlotowy	810725017	810725017	810725017			
35-13	Sprężyna	810715005	810715005	810715005			
35-14	Kulka	810715105	810715105	810715105			
35-15	Filtr wyjściowy	810725018	810725018	810725018			
35-16	Uszczelka wylotowego	810725019	810725019	810725019			
35-17	Śruba z kołnierzem	921100200	921100200	921100200			
35-18	Końcowa osłona	810715003	810715003	810715003			
35-19	Łopatką wirnika	810725002	810725002	810725002			Komplet to 4 sztuki!
35-20	Osłona	-	810725028	810725028			
35-21	Kondensator	914000140	914000141	914000141			
35-22	Uchwyt kondensatora		810725020	810725020			
36	Wtyczka	810725016	810725016	810725016			
37	Osłona wentylatora	810722001	810725014	810725014			
38	Śruba z kołnierzem	921100203	921100203	921100203			
39	Przednia osłona	810712015	-	-			
40	Górna osłona	810712014	810713004	810715008			
41	Nakrętka	922100035	-	-			

**Czy wiesz, że:**

Posiadamy wszystkie części zamienne do nagrzewnic olejowych, elektrycznych i gazowych **KERONA, XARAM Energy, FIRMAN, TIGER KING, MTM.**

Części zamienne wysyłamy **paczkomatami w cenie 9 zł brutto** lub **kurierem - przedpłata 19zł brutto/ pobranie 25 zł brutto**, do wszystkich miast i rejonów w Polsce: Kraków, Warszawa, Poznań, Gdańsk, Szczecin, Radom, Wrocław, Częstochowa, Łódź, Tarnów, Olsztyn, Opole, Olkusz, Białystok, Suwałki, Rzeszów, Lublin, Katowice, Koszalin, Płock, Płońsk, Kętrzyn, Gołdap, Nowy Sącz, Nowy Targ, Olecko, Giżycko, Węgorzewo, Zakopane, Mazury, Warmia, Podlasie itp.

W celu doboru właściwych części zamiennych prosimy o kontakt:

**+48.605-316-665**



**XARAM**<sup>®</sup>  
ENERGY

**KERONA**<sup>®</sup>

**FIRMAN**<sup>®</sup>

**Tiger King**

JESTEŚ SERWISANTEM?  
**UMIESZ NAPRAWIAĆ NAGRZEWNICE?**  
JEŚLI TAK TO ZOSTAŃ NASZYM AUTORYZOWANYM SERWISEM.  
Napisz e-mail, przedstaw swoją firmę i określ teren działania: