

Link do produktu: <https://www.marax.pl/palnik-olejowy-jednostopniowy-riello-guliver-rg-3-moc-83-178-kw-kod-3739350-p-3767.html>



Palnik olejowy jednostopniowy Riello Guliver RG-3 moc: 83-178 kW, KOD: 3739350

Cena brutto	5 490,00 zł
Cena netto	4 463,41 zł
Dostępność	PRODUKT DOSTĘPNY
Czas wysyłki	Termin wysyłki 3 do 14 dni
Kod producenta	3739350
Producent	.Riello

Opis produktu

Palnik olejowy jednostopniowy Riello Guliver RG-3 moc 83-178 kW, KOD: 3739350



Palnik olejowy Riello RG 3 - jednostopniowy palnik olejowy serii **GULLIVER**.
Moc: 83,0 - 178,0 kW, zużycie paliwa: 7,0 - 15,0 kg/h, L=142mm.

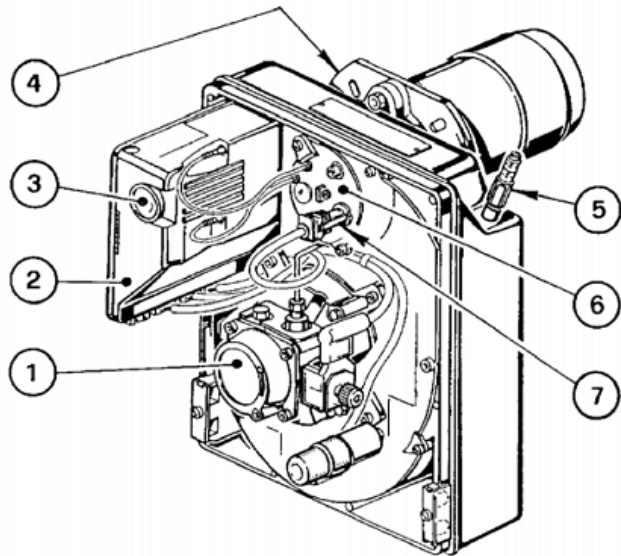
Palniki serii **RG** powstały na bazie serii **Gulliver** wykorzystując najlepsze zalety tych palników. Inżynierowie **Riello** położyli szczególny nacisk na redukcję poziomu emisji szkodliwych substancji do atmosfery oraz hałasu. Dzięki kompaktowej budowie palnika osiągnięto łatwy dostęp do wszystkich elementów związanych z regulacją palnika, montażem oraz obsługą.

Każdy palnik jest testowany po opuszczeniu linii produkcyjnej. Wysoka jakość urządzenia gwarantuje bezpieczną pracę. Palniki serii **Gulliver RG** spełniają europejską normę **EN 267**.

SCHEMAT PALNIKA JEDNOSTOPNIOWEGO RIELLO GULLIVER seria RG

Jednostopniowy palnik olejowy.

- 1 - Pompa olejowa
- 2 - Sterownik
- 3 - Przycisk zerowania z lampką blokady
- 4 - Kołnierz z uszczelką izolującą
- 5 - Zespół regulacji przepustnicy powietrznej
- 6 - Zespół dyszy z uchwytem
- 7 - Fotorezystor



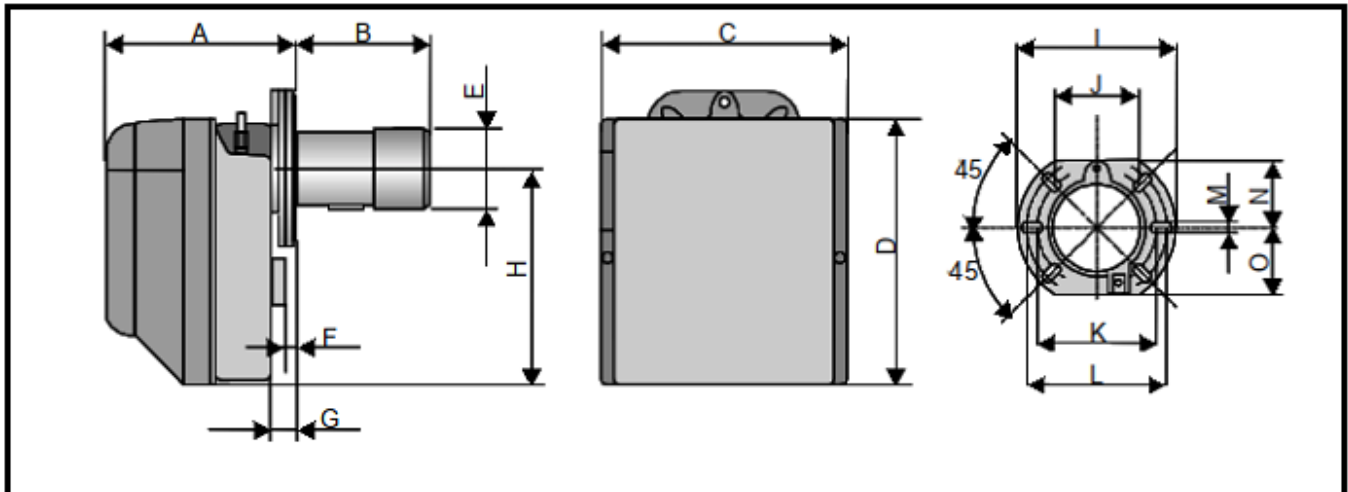
DANE TECHNICZNE I PARAMETRY PALNIKÓW JEDNOSTOPNIOWYCH RIELLO GULIVER seria RG: RG-0,2R, RG-0,3R, RG-0,3, RG-1R, RG-1RK, RG-2, RG-3, RG-4S

Poniżej w tabeli przedstawiamy minimalną i maksymalną moc cieplną palników jednostopniowych **RIELLO GULIVER** serii **RG**, zużycie paliwa, rodzaj paliwa, pobór mocy elektrycznej, maksymalna i minimalna temperatura pracy palników.

PALNIKI		RG 0,2R	RG 0,3R	RG 0,3	RG 1	RG 1R	RG 1RK	RG 2	RG 3	RG 4S
Moc cieplna min	kW	14,2	21,3	21,3	21	20	15	47	83	119
Moc cieplna max	kW	27,3	38	38	60	60	60	119	178	237
Zużycie paliwa min.	kg/g	1,2	1,8	1,8	1,8	1,7	1,3	4	7	10
Zużycie paliwa max	kg/h	2,3	3,2	3,2	5	5	5	10	15	20
Paliwo		Lekki olej opałowy maks. lepkość w temp 20°C: 6 mm ² /s (1,5°E)								
Zasilanie elektryczne		Jednofazowe, 220 V +10%-15% ~50Hz								
Pobór mocy elektrycznej	kW	0,29	0,29	0,17	0,17	0,29	0,29	0,18	0,385	0,39
Silnik	A obr/min	0,85 2750						1,9 2750		2 2730
Kondensator	µF	4						6,3		
Transformator zapłonowy		Wtórne 8 kV - 16 mA								
Pompa	bar kg/h	ciśnienie						8-15		
		wydajność						30		
Temperatura otoczenia		-20 do +40°C ⁽¹⁾								
Temperatura powietrza do spalania		-20 do +60°C MAX								

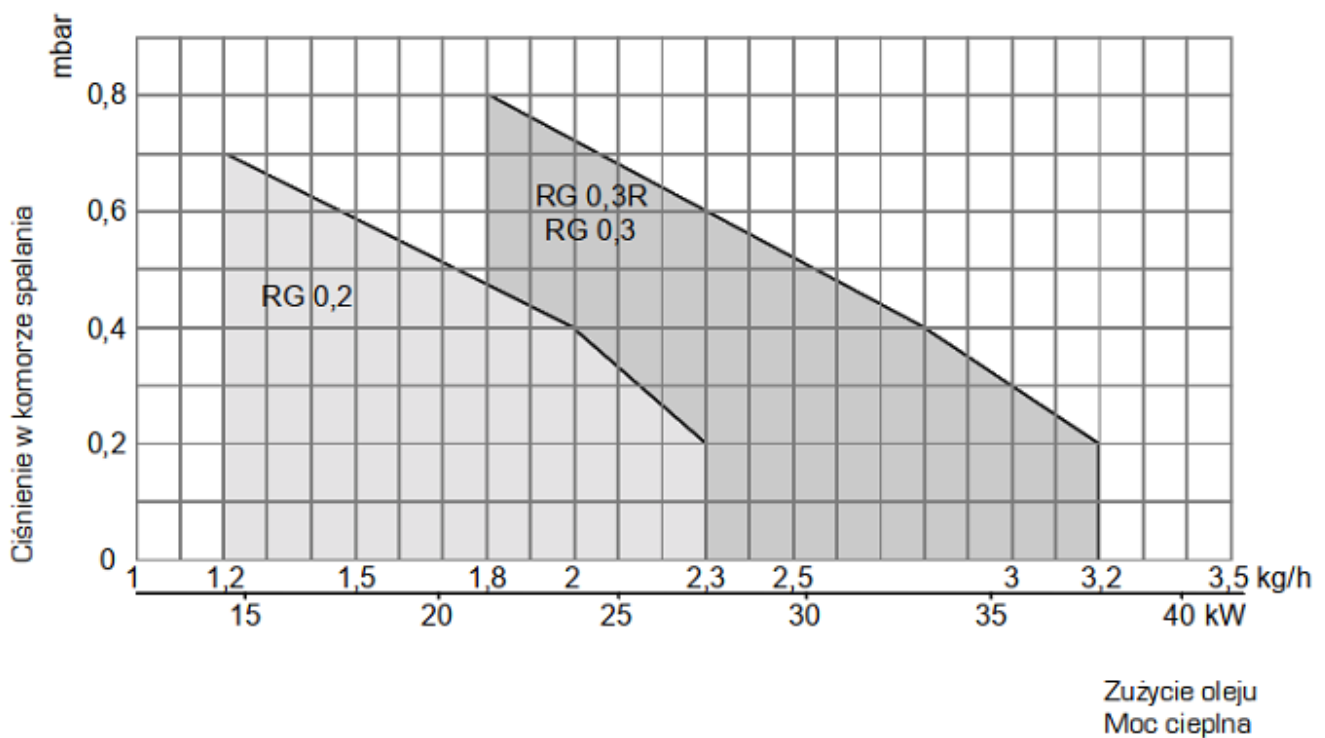
[1] Uwaga: Palnik musi być zabezpieczony przed czynnikami atmosferycznymi: deszcz, śnieg, itp.

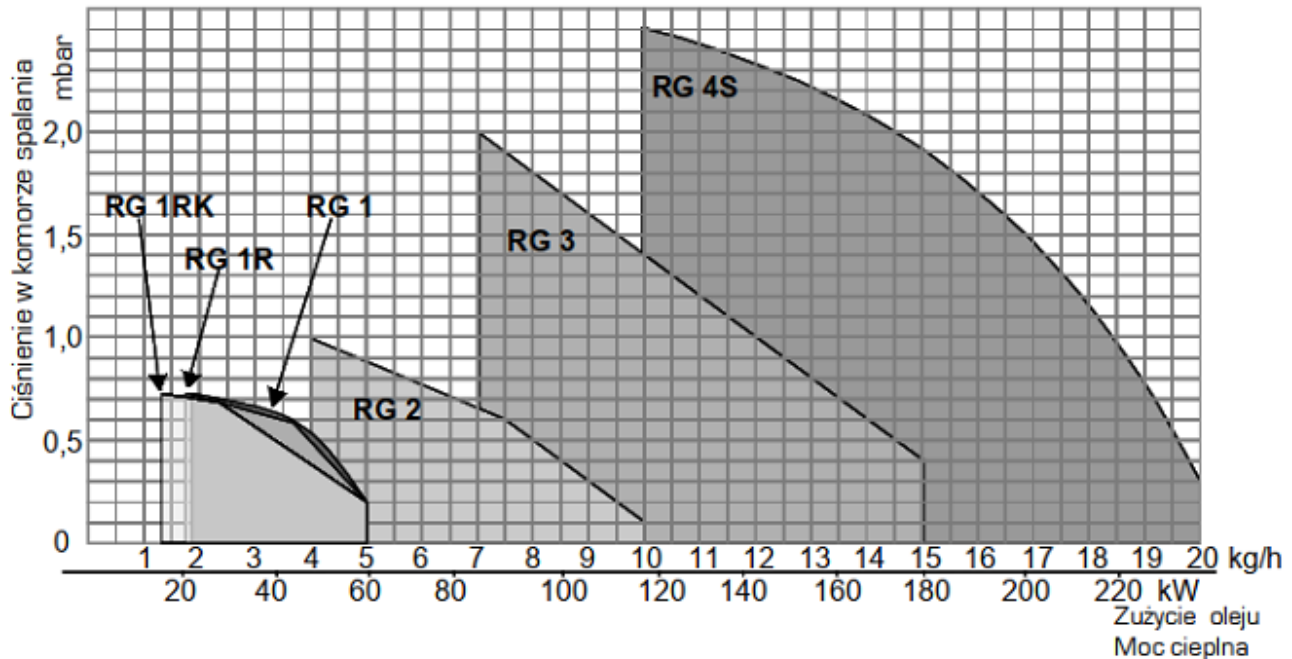
WYMIARY GABARYTOWE PALNIKÓW JEDNOSTOPNIOWYCH RIELLO GULIVER seria RG: RG-0,2R, RG-0,3R, RG-0,3, RG-1R, RG-1RK, RG-2, RG-3, RG-4S



Palniki	A	B	C	D	E	F	G	H	I	J	K	L	M	N	O
RG 0,2R	196	120	234	254	90	4	22	210	180	91	130	150	11	72	72
RG 0,3R	196	120	234	254	90	4	22	210	180	91	130	150	11	72	72
RG 0,3	196	120	234	254	90	4	22	210	180	91	130	150	11	72	72
RG 1	196	93	234	254	84	4	22	210	180	91	130	150	11	72	75
RG 1R	196	93	234	254	84	4	22	210	180	91	130	150	11	72	75
RG 1RK	196	111	234	254	84	10	22	210	180	91	130	150	11	72	75
RG 2	202	115	255	280	95	13	28	230	189	106	140	168	11	83	83
RG 3	228	142	300	345	123	12	36	285	213	127	160	190	11	99	99
RG 4S	228	142	300	345	123	12	36	285	213	127	160	190	11	99	99

ZAKRES PRACY PALNIKÓW JEDNOSTOPNIOWYCH RIELLO GULIVER seria RG: RG-0,2R, RG-0,3R, RG-0,3, RG-1R, RG-1RK, RG-2, RG-3, RG-4S





UWAGA:

Wykresy obrazują pole zakresu pracy palników.

Ciśnienie charakterystyczne dla danej komory spalania, przy zadanej mocy, musi być mniejsze niż maksymalne ciśnienie komory spalania, jakie palnik przy tej wydajności jest w stanie pokonać (wartość ciśnienia musi być zawarta w polu pracy palnika).

CHARAKTERYSTYKA PALNIKA OLEJOWEGO JEDNOSTOPNIOWEGO RIELLO RG-3

Palniki jednostopniowe **Riello GULIVER RG-3** zasilane są olejem opałowym lekkim.

Palniki **RG-3** są całkowicie zautomatyzowane i składają się z podzespołów:

- wentylatora osiowego,
- automatu palnikowego,
- pompy paliwowej wyposażonej w:
 - filtr paliwa,
 - regulator ciśnienia,
 - by-pass,
 - przyłącze do podłączenia manometru i vacuometru,
- jednofazowego silnika elektrycznego wentylatora,
- przepustnicy powietrza całkowicie zamkniętej w trakcie postoju palnika,
- elektrozaworu,
- głowicy palnika składającej się z:
 - końcówki głowicy wykonanej ze stali odpornej na wysokie temperatury,
 - elektrod zapłonowych,
 - zawirowywacza,
- czujnika płomienia,
- podgrzewacza paliwa z termostatem (opcjonalnie),
- filtra przeciwzakłóceńowego,
- obudowy wyłożonej materiałem dźwiękochłonnym.

ZASTOSOWANIE PALNIKA OLEJOWEGO JEDNOSTOPNIOWEGO RIELLO RG-3

Nagrzewnice powietrza stacjonarne m.in. piece olejowe [ARAJ TERMO PGA](#), piece nadmuchowe olejowe przewoźne m.in. piece grzewcze olejowe [XARAM Energy seria P](#), piece okrętowe, lakiernie samochodowe, lakiernie proszkowe, piece piekarnicze, urządzenia technologiczne do produkcji betonu, suszarnie, itp.



Palnik nie posiada dyszy! Dyszę zamówisz tutaj (w uwagach podaj do jakiej mocy palnika olejowego ma być dysza):

<https://www.marax.pl/dysza-dysze-olejowe-danfoss-do-palnikow-olejowych-giersch-p-3666.html>

Masz pytania? - zadzwoń:

+48 533 336 136