

Link do produktu: <https://www.marax.pl/palnik-olejowy-giersch-model-r1-moc-14-53kw-jednostopniowy-p-2161.html>



## Palnik olejowy Giersch model R1 moc: 14-53kW, jednostopniowy

Cena brutto	<b>3 699,00 zł</b>
Cena netto	<b>3 007,32 zł</b>
Dostępność	<b>PRODUKT DOSTĘPNY</b>
Czas wysyłki	<b>48 godzin</b>
Numer katalogowy	<b>R1</b>
Kod producenta	<b>R1</b>
Producent	<b>GIERSCH</b>

### Opis produktu

Palnik olejowy Giersch R1 moc: 14-53kW, jednostopniowy

**UWAGA:** jeżeli palnik **R1** bez podgrzewacza paliwa jest niedostępny lub jest długi czas oczekiwania to sprawdź dostępność wersji z podgrzewaczem - **R1-V**:

<https://www.marax.pl/palnik-olejowy-giersch-r1-v-moc-12-53kw-jednostopniowy-z-podgrzewaczem-oleju-p-3381.html>



## Palnik olejowy **R1** firmy **Giersch**

Seria **R1** jest przykładem olbrzymiego sukcesu.

Palnik **Giersch R1** przez lata kontynuacji doprowadzony został do perfekcji technicznej. W zasadzie palnik olejowy **Giersch model R1** jest tym czym był zawsze: idealnym urządzeniem grzewczym dla jedno- lub dwurodzinnych domów czy małych; palnikiem, który pasuje do każdego kotła olejowego centralnego ogrzewania.

**Wygląd zewnętrzny** palnika olejowego **Giersch R1** to prosta elegancja: w czarnym kolorze i kolistą idealną formą są niepowtarzalne, to już prawie klasyk wśród palników. Lecz to co ma decydujące znaczenie dla palników olejowych znajduje się pod obudową. Na przykład: opracowany i rozwinięty przez firmę **GIER SCH** podwójny system regulacji przepływu powietrza. **System** ten posiada tę zaletę, że przy pomocy jednej śruby uzyskujemy optymalną **ilość powietrza** oraz szybkość zawirowania. W ten sposób zostały osiągnięte bardzo dobre wyniki spalania w zakresie najmniejszej mocy. Przykładem efektywności pracy zespołu jest to, że przy jednej wielkości zespołu przygotowującego mieszankę, został osiągnięty relatywnie duży **przedział mocy palnika** (od 11 do 48 KW).

Wstępny **podgrzewacz oleju** (R1-V) - kupisz ten palnik olejowy go tutaj:

<https://www.marax.pl/palnik-olejowy-giersch-r1-v-moc-12-53kw-jednostopniowy-z-podgrzewaczem-oleju-p-3381.html>

zabezpiecza stałą lepkość oleju, a w połączeniu z optymalnym nadmuchem - ubogi w wydzielanie się sadzy start palnika oraz stabilne spalanie. Opatentowane zamknięcie dopływu powietrza (-L): zamknięcie to w pełni zasłużyło na taką nazwę, ponieważ jest elektronicznie sterowane i spełnia **zadanie automatyki** oszczędnościowej, zabezpieczając prawidłowe wykorzystanie ciepła wyprodukowanego.

Szczególnie proste, a co się z tym wiąże, oszczędne w kosztach i czasie jest przeprowadzenie przeglądów i obsługi serwisowej. Zamiast wielu, czasem ciężko dostępnych śrub, posiada R1 tylko trzy zatrzaski śrubowe. Jeden chwyt i już palnik wisi w typowej dla **palników firmy "Giersch"** pozycji serwisowej.

Wszystkie elementy, łącznie z instalacją elektryczną, są przejrzyste i łatwo dostępne zamontowane na płycie montażowej zaczynając od wentylatora aż do płytki spiętrzającej, którą można zdemontować jako komplet wraz z elektrodami zapłonowymi.

## **PRZEKRÓJ - WIZUALIZACJA WNĘTRZA PALNIKA OLEJOWEGO GIER SCH R1**

## WYSOKA JAKOŚĆ PALNIKA OLEJOWEGO GIERSCH R1

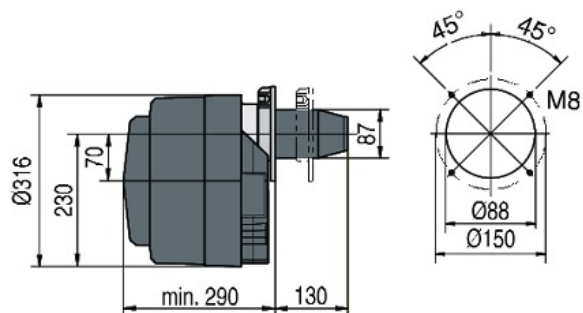
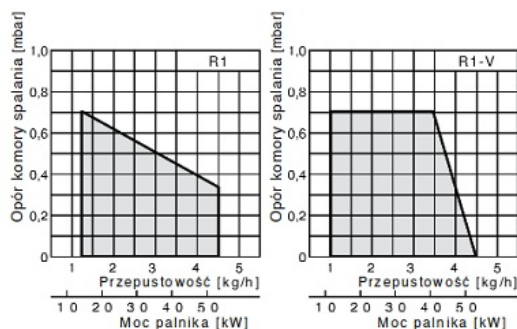
Dokładnie **przemysłana konstrukcja** jest jedną mocną stroną, precyzyjne wykończenie i kontrola jakości - drugą. W zakładzie **GIERSCH** każdy palnik jest poddawany szerokiej i rygorystycznej kontroli końcowej. Nowoczesne metody pozwalają na skontrolowanie nie tylko podzespołów, lecz również całego palnika, gwarantując bezawaryjność i bezpieczeństwo pracy. - jakość, którą każdy fachowiec od systemów ogrzewczych chętnie poleci i zamontuje.

## DANE TECHNICZNE PALNIKA OLEJOWEGO GIERSCH model R1

Typ palnika		R1	R1-V(-L)
Moc min. palnika	min. kW	14	12
Moc max. palnika	max. kW	53	53
Moc min. kotła	kW	12,5	11
Moc max. kotła	kW	48	48
Rodzaj paliwa		Olej opałowy lekki	
Tryb pracy		1 stopniowy	
Zasilanie elektryczna		1/N/PE~50Hz/230V	
Pobór prądu Start max./Praca max.	A	1,9	2,7
Silnik	2850 W obr/min	90	90
Pompa	l/h	54	54
Transformator zapłonowy		20 mA ; 2x5kV	
Waga	kg	12	12
Emisja hałasu	db(A)	62	62
Wstępny podgrzewacz oleju	W	-	30-100

## PARAMETRY TECHNICZNE PALNIKA OLEJOWEGO GIERSCH model R1

<b>R1</b>	<b>Moc Palnika:</b> Tryb Pracy: 1-stopniowy	<b>14 - 53 kW</b> Przyłącze elektryczne 10 A: 1/N/PE ~ 50 Hz 220 - 240 V Silnik: 90 W
-----------	--	---



## PARAMETRY PRACY PALNIKA OLEJOWEGO GIERSCH model R1

---

### **UWAGA:**

#### **PALNIK JEST BEZ DYSZY.**

Zamów odpowiednią dyszę w uwagach do zamówienia:

<https://www.marax.pl/dysza-dysze-olejowe-danfoss-do-palnikow-olejowych-giersch-p-3666.html>

Dysza zostanie wysłana razem z palnikiem bez dodatkowych kosztów dostawy.

---

### **POTRZEBUJESZ INNEGO PALNIKA FIRMY GIERSCH, RIELLO? ZOBACZ:**

[https://www.marax.pl/olejowe-c-1\\_95\\_97.html](https://www.marax.pl/olejowe-c-1_95_97.html)

**Masz pytania? - zadzwoń +48 533-336-136**

MOC: **14-53kW**