

Link do produktu: <https://www.marax.pl/palnik-olejowy-dwustopniowy-eacon-e-max-12p-ab-l150-mm-moc-48-130kw-p-3962.html>

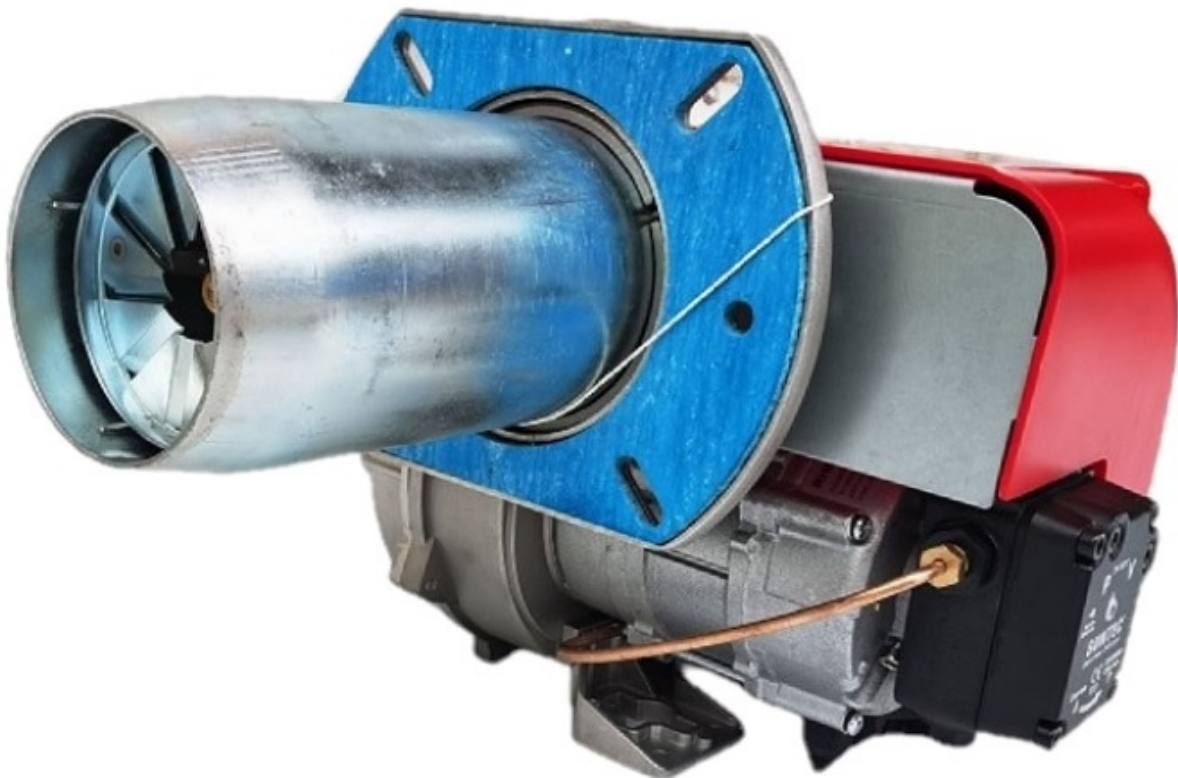


## Palnik olejowy dwustopniowy EACOON E-MAX-12P AB (L=150 mm), moc: 48 - 130kW

Cena brutto	<b>5 480,00 zł</b>
Cena netto	<b>4 455,28 zł</b>
Cena poprzednia	<b>6 200,00 zł</b>
Dostępność	<b>PRODUKT DOSTĘPNY</b>
Czas wysyłki	<b>48 godzin</b>
Numer katalogowy	<b>E-MAX-12P AB</b>
Producent	<b>EACOON</b>

### Opis produktu

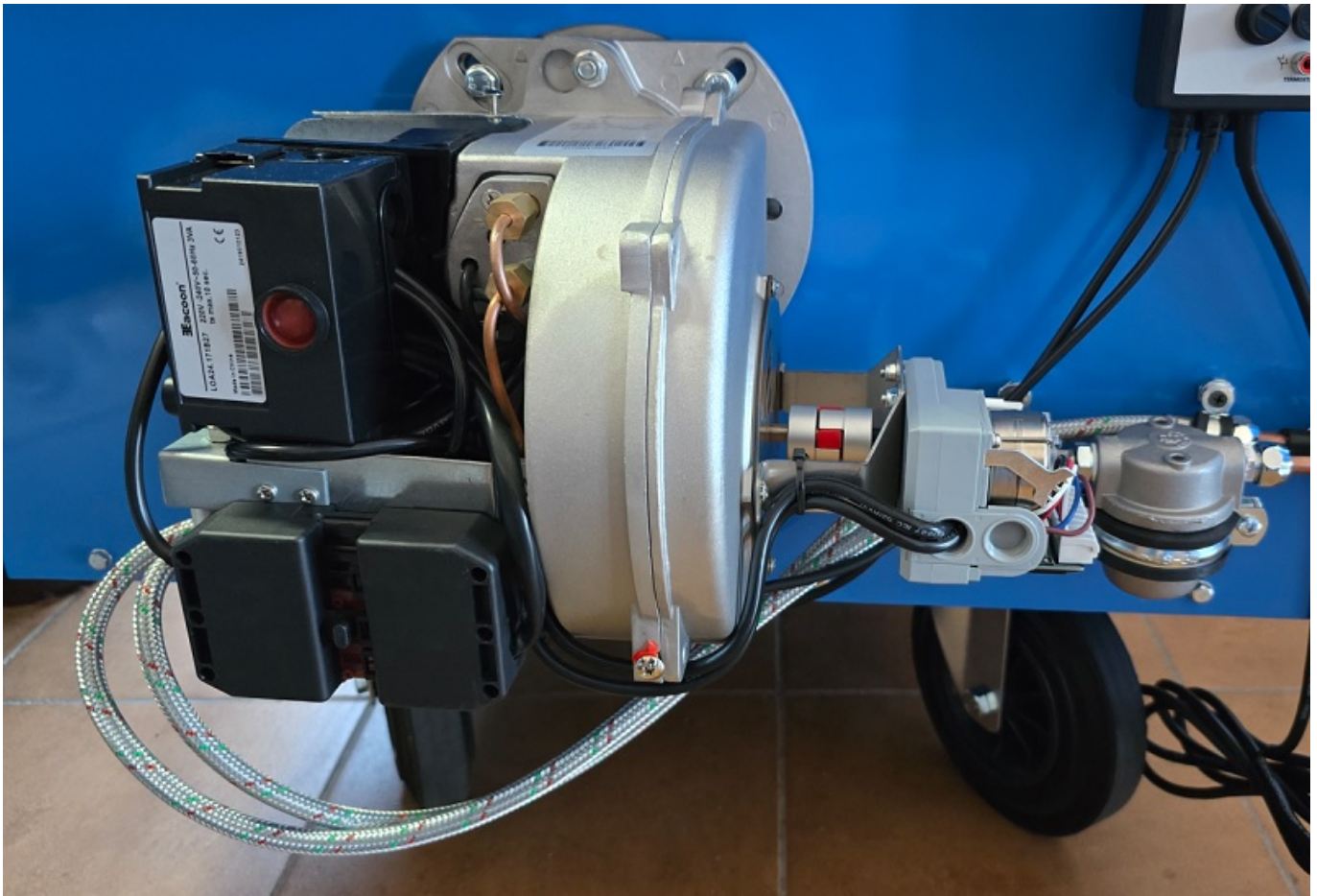
Palnik olejowy dwustopniowy EACOON E-MAX-12P AB (L=150 mm), moc: 48 - 130kW



**Palnik olejowy EACOON E-MAX-12P AB** to dwustopniowy palnik olejowy podstawowej serii **E-MAXP AB**. **Moc: 48 - 130**

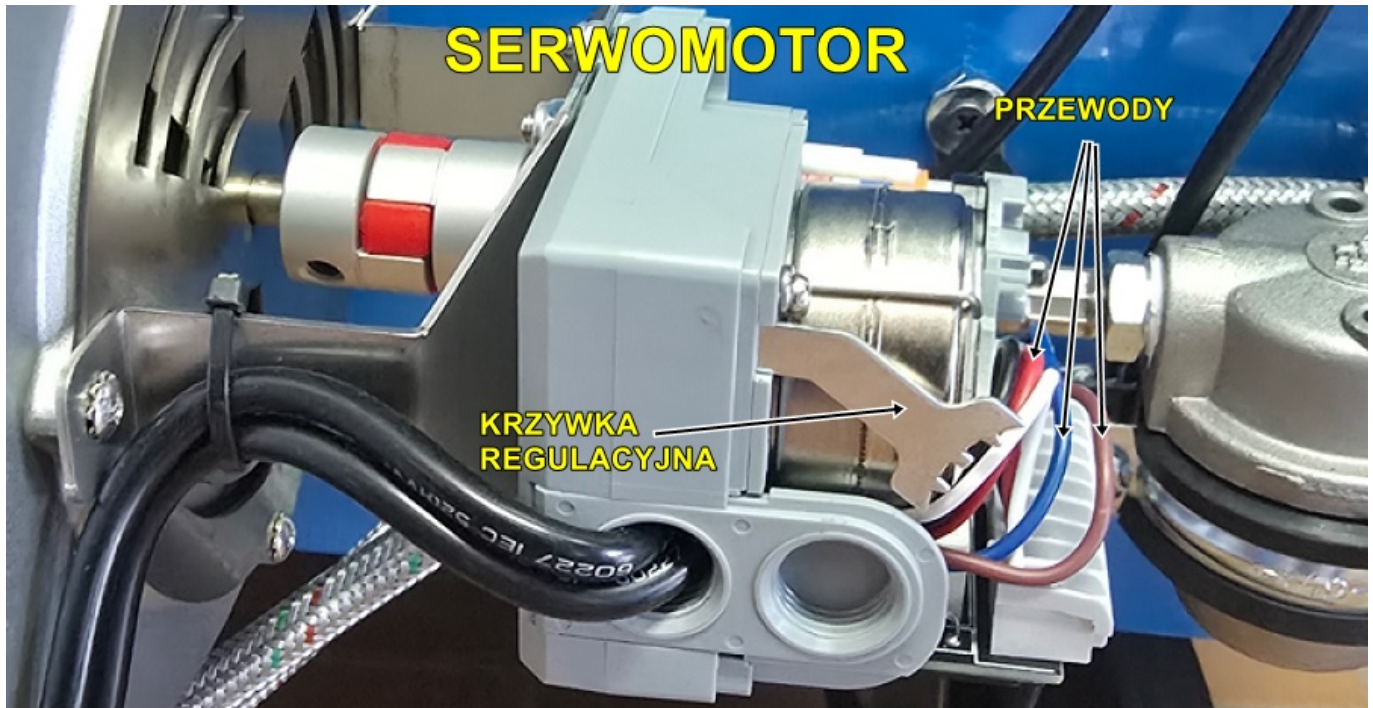
**kW, zużycie paliwa: 4,1 - 11 kg/h, długość tuby palnika L=150mm.**

Palniki **EACOON dwustopniowe serii E-MAX-8P AB / E-MAX-12P AB** dzięki kompaktowej budowie palnika mają łatwy dostęp do wszystkich elementów związanych z regulacją palnika, montażem oraz obsługą.



**USTAWIANIE SERWOMOTORU EACOON SQN76 294 A20 NA PRACĘ DWUSTOPNIOWĄ**

---



Zdjąć pokrywę, aby uzyskać dostęp do krzywek regulacyjnych. Wyregulować krzywki za pomocą odpowiedniego klucza (jest na wyposażeniu, z boku serwowatora) i śrubokręta.

I - Krzywka regulacyjna (**CZERWONA**) dla pozycji otwarcia przy wysokim płomieniu (maksymalna moc).

II - Krzywka regulacyjna (**NIEBIESKA**) położenia przepustnicy powietrza podczas wyłączenia palnika.

III - Krzywka regulacyjna (**POMARAŃCZOWA**) dla pozycji otwarcia przy niskim płomieniu (za pomocą śrubokręta).

IV - Krzywka regulacyjna (**CZARNA**) umożliwiająca otwarcie elektrozaworu wysokiego płomienia.

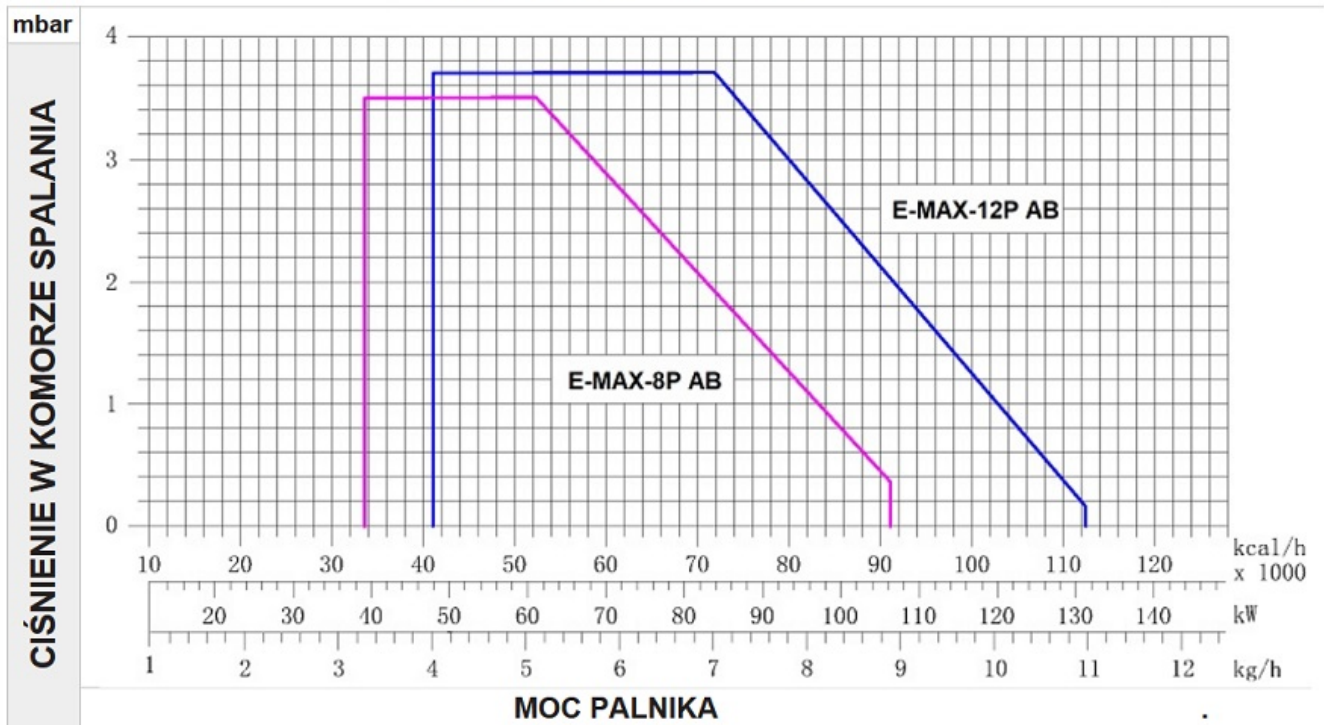




**PARAMETRY PRACY PALNIKÓW OLEJOWYCH DWUSTOPNIOWYCH EACOON seria E-MAX-8P AB/ 12P AB**

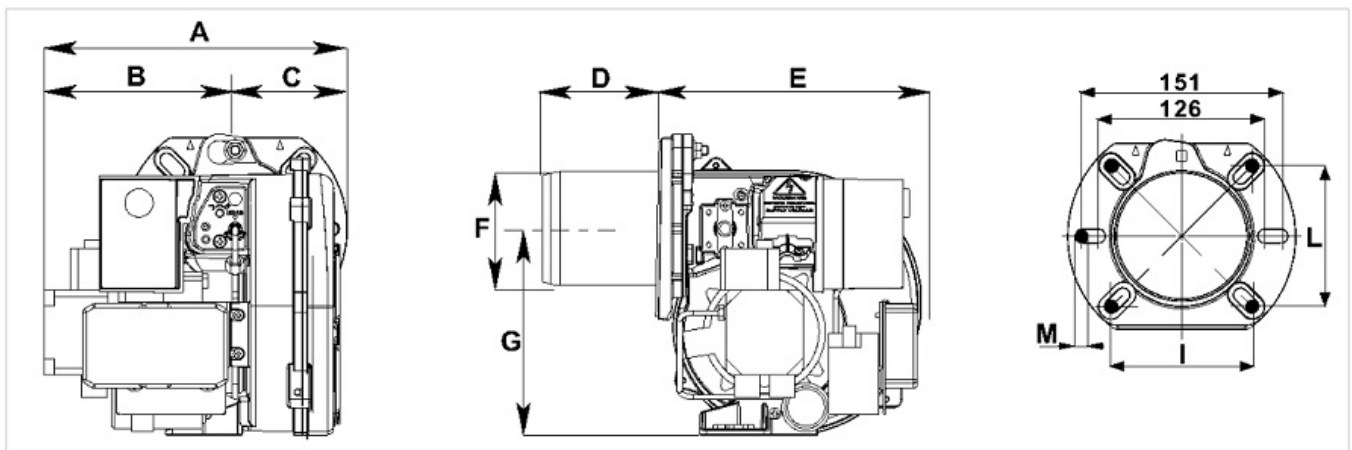
**POLE PRACY - OBSZAR ROBOCZY**

## PRZESTRZENIE ROBOCZE



Wykres mocy palnika (34-91kW, 41-112kW) oraz zużycia oleju opałowego (w kg/h) w zależności od ciśnienia w komorze spalania w palnikach dwustopniowych Eacoon seria E-MAX-8P AB i E-MAX-12P AB.

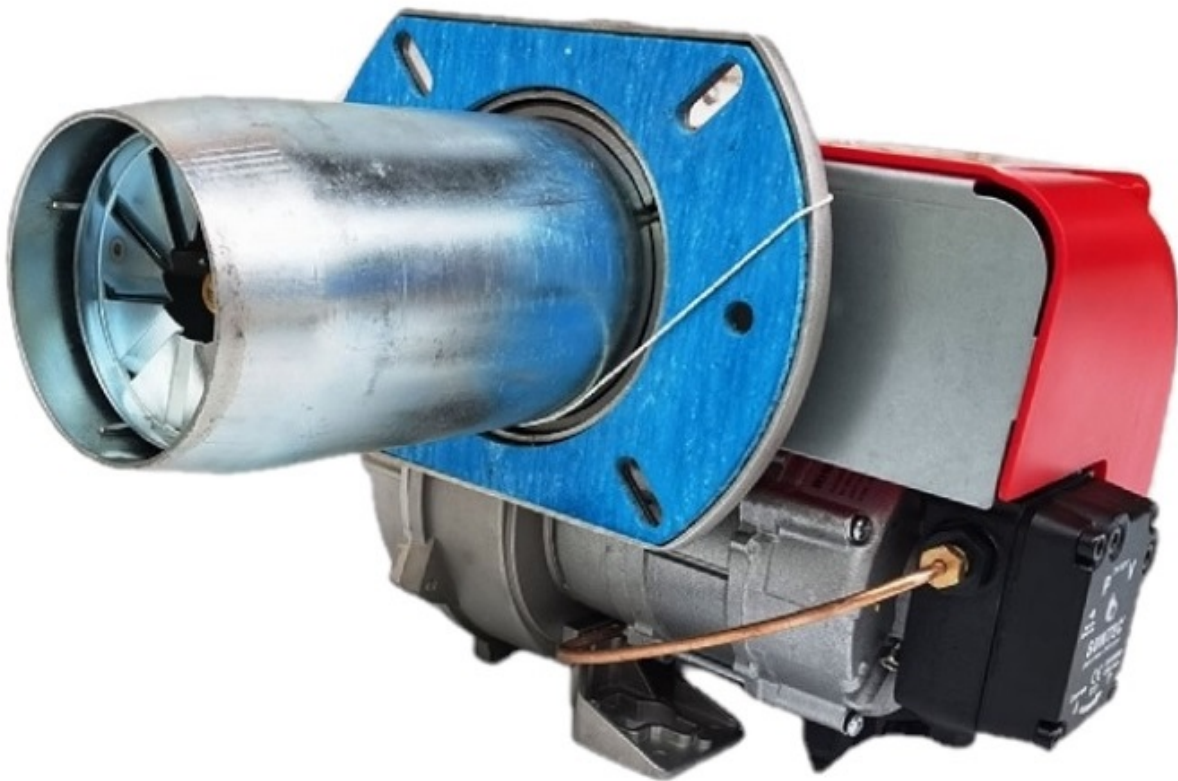
## WYMIARY PALNIKÓW OLEJOWYCH DWUSTOPNIOWYCH EACOON seria E-MAX8P/12P AB



MODELE	A	B	C	D	E	F	G	I	L	M
<b>E-MAX 8P AB</b>	250	15 0	100	90/ <b>15</b> 0/200	204	89	160	100/1 20	100/1 20	M8
<b>E-MAX 12P AB</b>	250	15 0	100	90/ <b>15</b> 0/200	204	89	160	100/1 20	100/1 20	M8

W palnikach olejowych dwustopniowych EACOON E-MAX-12P AB standardowo mamy rurę płomieniową o długości L = 150mm (długość D) oraz średnicy 100mm. Opcjonalnie są palniki olejowe dwustopniowe E-MAX-8P AB o długości rury

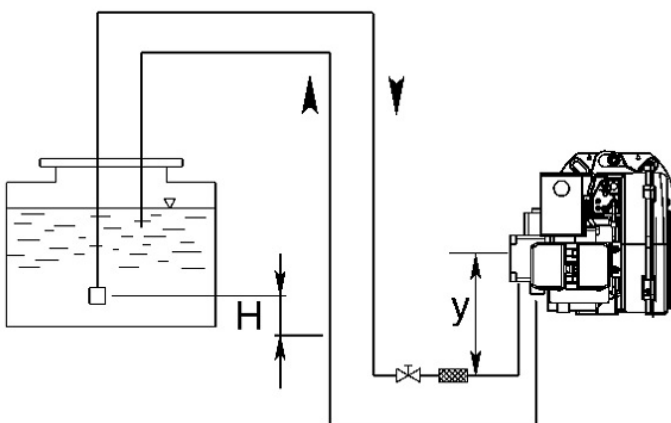
płomieniowej **L = 90mm** oraz **L = 200mm**.

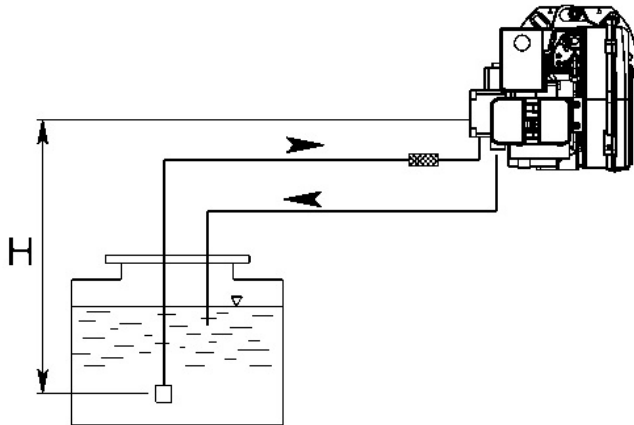


## MAKSYMALNE DŁUGOŚCI PRZEWODÓW SSĄCYCH DLA SYSTEMU DWURUROWEGO SUNTEC

Dwururowy syfonowy system  
zasilania

Dwururowy system  
podnoszenia





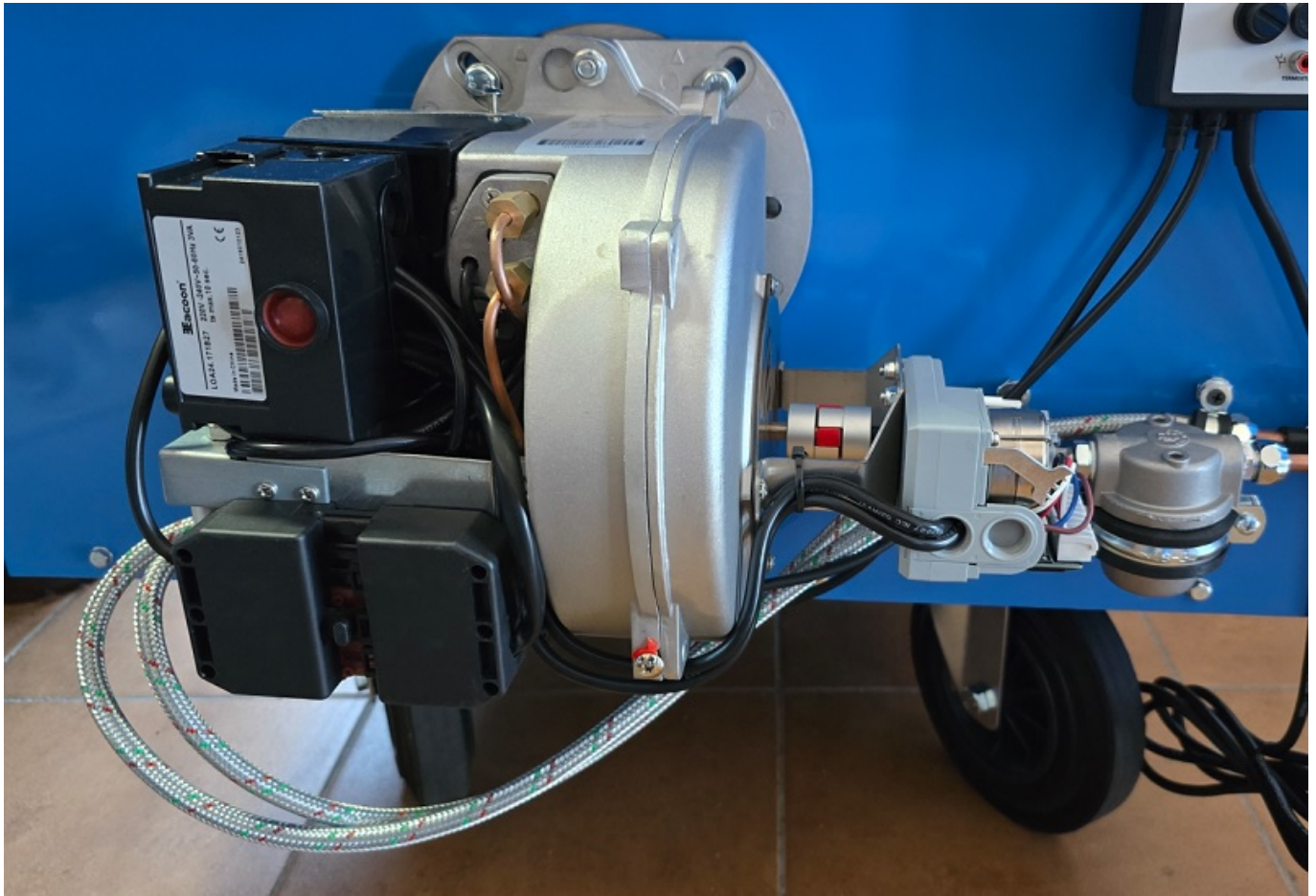
## DANE TECHNICZNE PALNIKÓW OLEJOWYCH EACOON seria E-MAXP AB

MODELE		E-MAX 8P AB	E-MAX 12P AB
Moc cieplna maksymalna	kcal/h	90 780	112 200
	kW	105	130
Moc cieplna minimalna	kcal/h	32 700	41 300
	kW	38	48
Maks. natężenie przepływu oleju lekkiego	kg/h	8,9	11
Min. natężenie przepływu oleju lekkiego	kg/h	3,6	4,1
Zasilanie elektryczne	Faz/V/Hz	1 / 230V(±10%) / 50Hz	
Moc silnika	W	130	130
Ilość obr./min.	Nr	2 800	2 800
Transformator zapłonowy	kV/mA	2x12	2x12
Skrzynka kontrolna	EACOON	LOA 24	LOA 24
Paliwo: olej lekki, olej napędowy	kcal/kg	kcal/kg 10 200 maks. pomiędzy 1,5°C a 20°C	

## ZASTOSOWANIE PALNIKA OLEJOWEGO EACOON E-MAX-12P AB

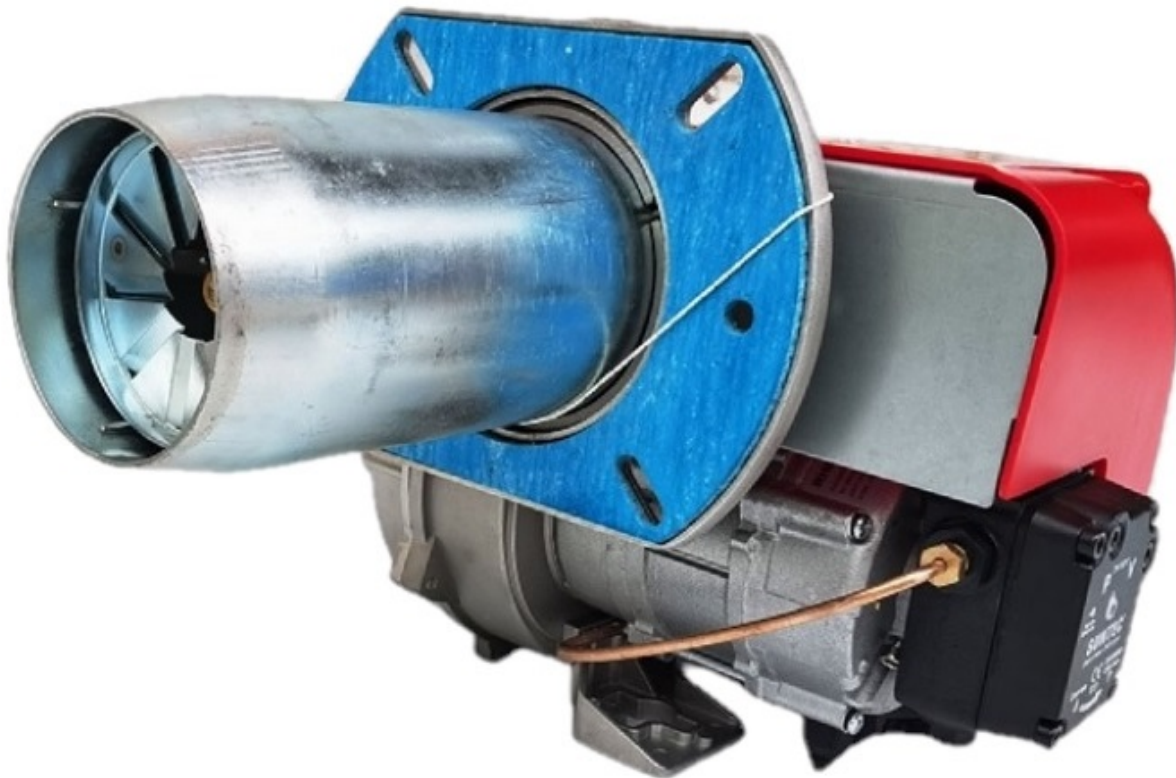
Palniki olejowe dwustopniowe bardzo dobrze sprawdzają się w urządzeniach grzewczych stosunkowo małych mocy. Moc grzewcza palnika **Eacoon E-MAX-12** wynosi **od 38kW do 105kW**. Te parametry sprawiają, że najlepsza praca palnika jest między **42kW a 112kW** i są to palniki bardzo oszczędne oraz ciche.

Z tego powodu palniki dwustopniowe **E-MAX-12P AB** są stosowane w kotłach olejowych, piecach grzewczych nadmuchowych, suszarniach, w szklarniach, w urządzeniach grzewczych, jako kombi wraz z osuszaczem wilgoci, w kabinach malarskich, itp.



**UWAGA: TUTAJ KUPUJESZ PALNIK OLEJOWY EACOON E-MAX-12P AB o mocy 48-130kW**





**Potrzebujesz innego palnika olejowego?**  
Zadzwoń: **+48 533 336 136** lub napisz e-mail: [eacoon@marax.pl](mailto:eacoon@marax.pl)

## PRODUCENT



**EACOON** to marka wiodącego producenta palników przemysłowych: olejowych. Najlepsze podzespoły, świetna jakość, bardzo duży typoszereg palników, najlepsi inżynierowie, świetny zespół pracowników powodują, że wielu urządzeń grzewczych eksportowanych na cały świat, w tym do Europy.

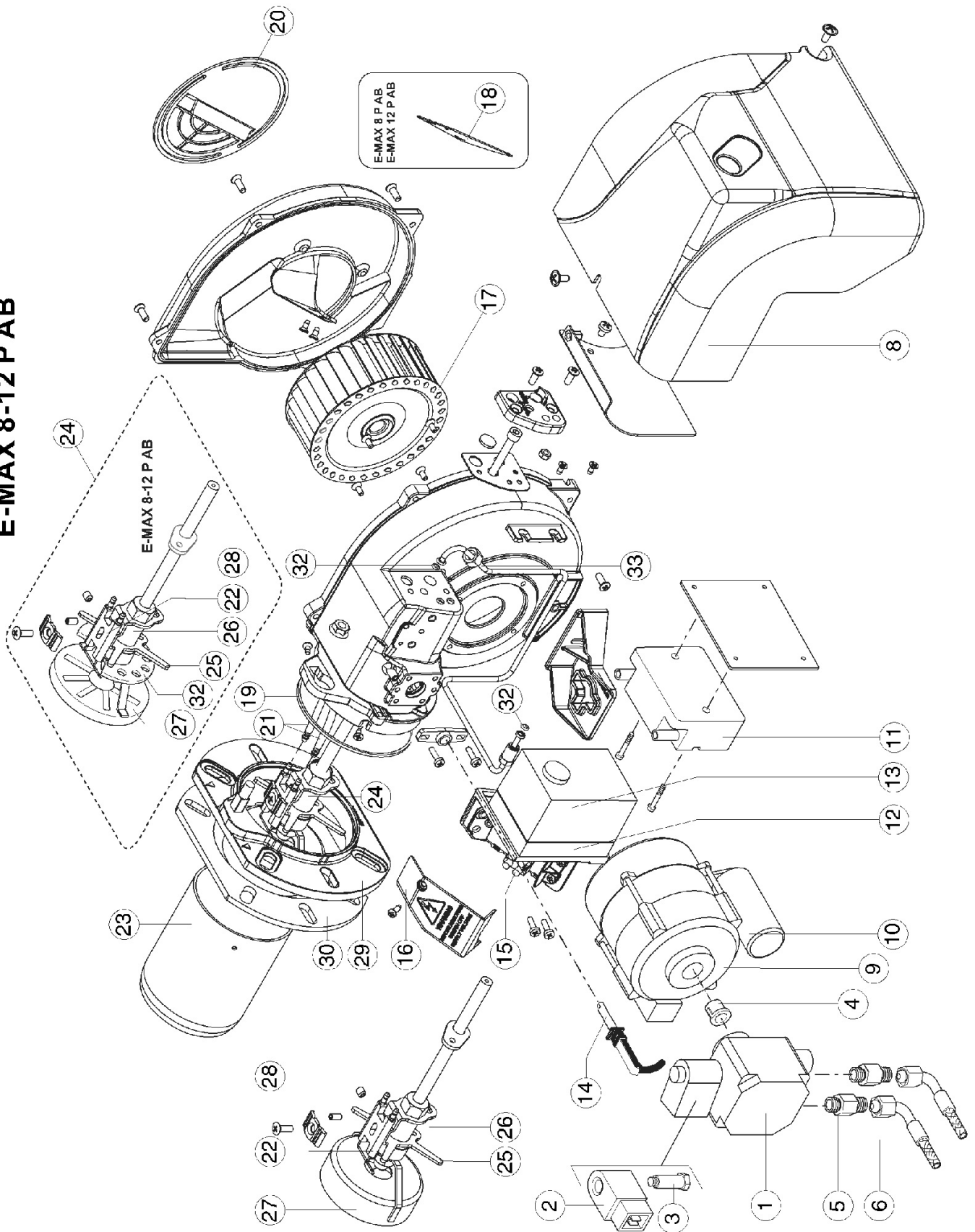
W typoszeregu palników **EACOON** są palniki olejowe i gazowe jednostopniowe czy też palniki dwustopniowe. Moce palników od **38kW** do **380kW**. Palniki **EACOON** są dostępne w całej Polsce u autoryzowanych dystrybutorów marki **EACOON**.

Schemat E-MAX-8/12P AB i wykaz części zamiennych

Schemat E-MAX-8P AB/12P AB / wykaz części zamiennych

---

# E-MAX 8-12 P AB



MODEL PALNIKA			E-MAX 8P AB
Nr	NAZWA	MODEL / TYP	KOD
01	POMPA OLEJOWA	SUNTEC AS 47A	P122/1
02	CEWKA	SUNTEC	V504
03	ZAWÓR OLEJOWY	SUNTEC	V410
04	ZŁĄCZKA	AEG	MP504
05	KRÓCIEC	TN 6X 700	BFR01103/001
06	WEŻE	TN 6X 1000	S927
07	FILTR	ART.70451-006PG	S105
08	OSŁONA		BFC06126/1
09	SILNIK	130 W AEG	-
		130 W AEG	M181/4
10	KONDENSATOR	4 $\mu$ F x 100 W AEG	-
		4 $\mu$ F x 100 W AEG	C107/10
11	TRANSFORMATOR ZAPŁONOWY	EPI 15KV	T120
12	PODSTAWA SKRZYNKI STEROWNICZEJ	EACoon	A402
13	SKRZYNKA STEROWNICZA	LOA24.171B27	A117/1
14	FOTOREZYSTOR	QRB1	A207/1
15	SKRZYNKA ZACISKOWA		E228/2
16	SKRZYNKA OCHRONNA		BFC09011/1
17	WENTYLATOR	120x50	BFV10051/001
18	WLOT WENTYLATORA		BFC08010/001
19	ORING		BFG01029