

Link do produktu: <https://www.marax.pl/palnik-gazowy-riello-bs2-l100-114mm-z-rampa-gazowa-mbd-405-g-12-moc-35-91kw-jednostopniowy-kod-20169962-p-3823.html>

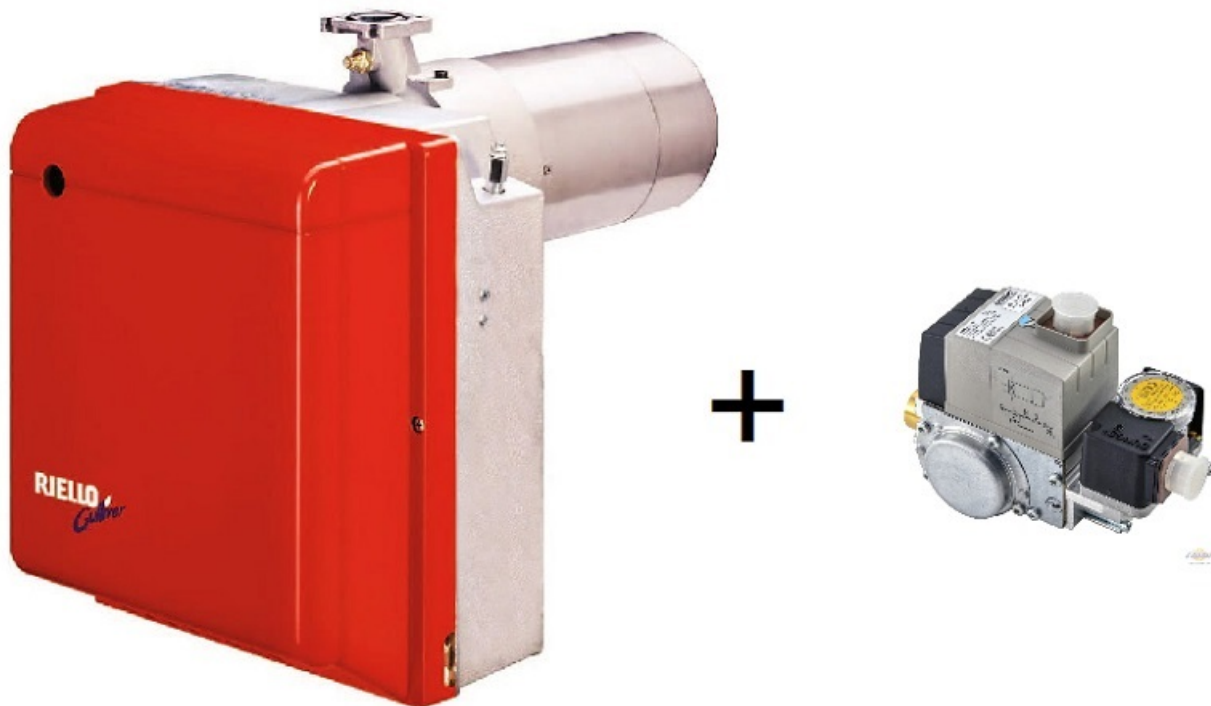


## Palnik gazowy RIELLO BS2 (L=100-114mm) z rampą gazową MBD 405 G 1/2" moc: 35 - 91kW, jednostopniowy, KOD: 20169962

Cena brutto	<b>7 490,00 zł</b>
Cena netto	<b>6 089,43 zł</b>
Dostępność	<b>PRODUKT DOSTĘPNY</b>
Czas wysyłki	<b>Termin wysyłki 3 do 7 dni</b>
Numer katalogowy	<b>20169962</b>
Kod producenta	<b>20169962</b>
Producent	<b>.Riello</b>

### Opis produktu

Palnik gazowy RIELLO BS 2 z rampą gazową MBD 405 G 1/2" moc: 35 - 91kW, jednostopniowy, KOD:20169962



# Riello BS2 + MBD 405 G

## Palnik gazowy BS2 typ 912 T1 z rampą gazową MBD 405 G firmy Riello

Seria jednostopniowych palników gazowych **Riello Gulliver BS** to pełna gama produktów o niskiej emisji **NOx**, opracowanych w odpowiedzi na każde zapotrzebowanie na ogrzewanie domu czy firmy, zgodnie z najsurowszymi normami dotyczącymi redukcji emisji zanieczyszczeń.

Seria palników gazowych **Riello BS** jest dostępna w czterech różnych modelach o mocy **od 16 do 250 kW**, podzielonych na cztery różne konstrukcje.:

**Riello BS1** moc: 16 - 52 kW

**Riello BS2** moc: 35 - 91 kW

**Riello BS3** moc: 65 - 200 kW

**Riello BS4** moc: 110 - 250 kW

Wszystkie modele wykorzystują te same komponenty zaprojektowane przez **Riello** dla serii **Gulliver**.

Wysoki poziom jakości gwarantuje bezpieczną pracę. Palniki wyposażone są w mikroprocesorową skrzynkę bezpieczeństwa palnika, która dostarcza wskazania pracy i diagnozę przyczyny usterki.

Podczas opracowywania tych palników zwrócono szczególną uwagę na redukcję hałasu, łatwość instalacji i regulacji, aby uzyskać jak najmniejszy rozmiar, aby pasowały do każdego rodzaju kotła dostępnego na rynku.

Wszystkie modele są zatwierdzone przez normę europejską **EN 676** i są zgodne z dyrektywami europejskimi dotyczącymi urządzeń gazowych, kompatybilności elektromagnetycznej, niskiego napięcia i wydajności kotła.

Wszystkie palniki **Gulliver BS** są testowane przed opuszczeniem fabryki.

## WYSOKA JAKOŚĆ PALNIKA GAZOWEGO RIELLO BS2

Dokładnie **przemysłana konstrukcja** jest jedną mocną stroną, precyzyjne wykończenie i kontrola jakości - drugą.

W zakładzie produkcyjnym **RIELLO** każdy palnik gazowy **BS2** jest poddawany szerokiej i rygorystycznej kontroli końcowej.

Nowoczesne metody pozwalają na skontrolowanie nie tylko podzespołów, lecz również całego palnika, gwarantując bezawaryjność i bezpieczeństwo pracy. - jakość, którą każdy fachowiec od systemów ogrzewczych chętnie poleci i zamontuje klientowi.



---

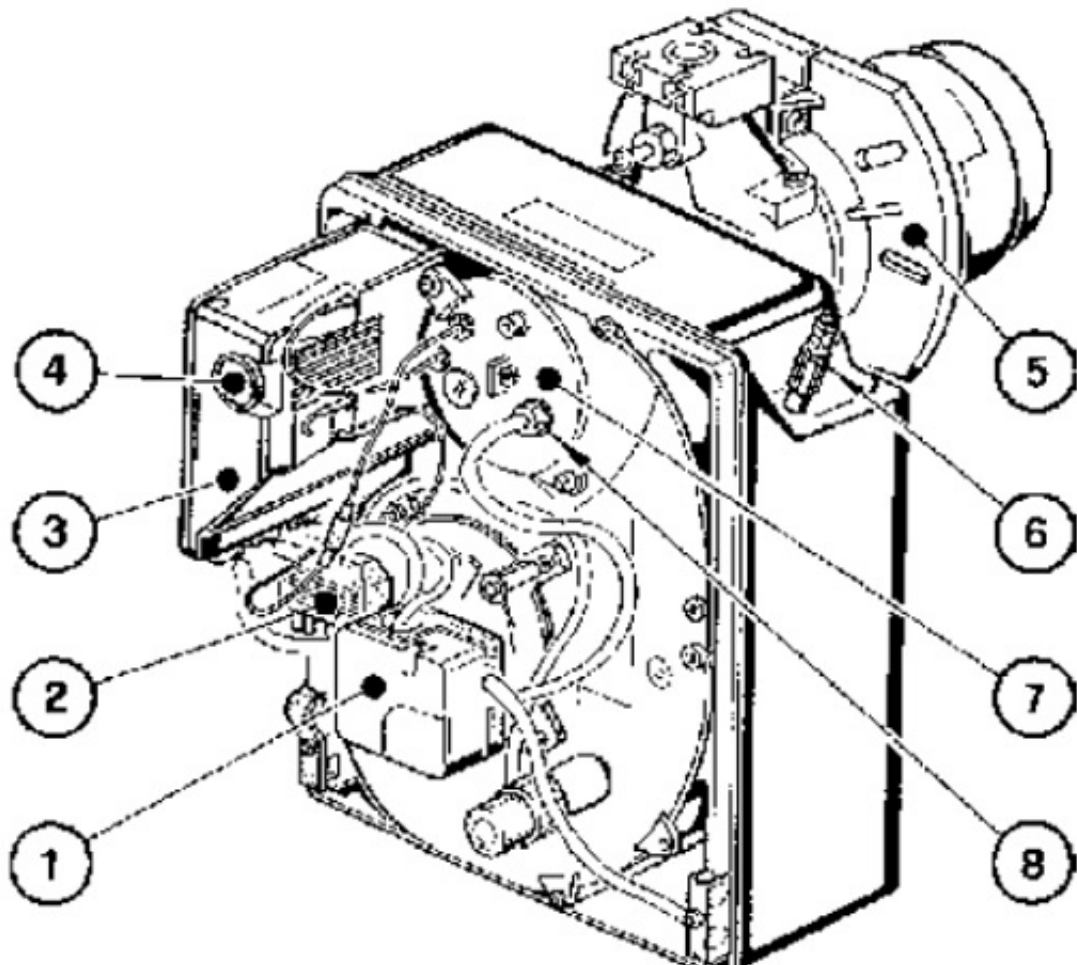
## DANE TECHNICZNE PALNIKA GAZOWEGO RIELLO model BS2 typ 912 T1

---

MODEL		BS 1	BS 2	BS 3	BS 4
TYP		911 T1	912 T1	913 T1	914 T1
Moc cieplna <sup>[1]</sup>	kW	16 - 52	35 - 91	65 - 189	110 - 246
	Mcal/h	13,8 - 44,7	30,1 - 78,2	55,9 - 162,5	94,6 - 211,6
Gaz		GZ 35; GZ41,5; GZ50; Propan, Propan-Butan			
		Ciśnienie: max 100 mbar			
Zasilanie elektryczne		jednofazowe ~220 V ±10% 50Hz			
Temperatura otoczenia		-20°C do +40°C <sup>[2]</sup>			
Temperatura powietrza do spalania		-20°C do +40°C MAX			
Silnik		0,4 A	0,67 A	1,4 A	2A
		2750 obr/min - 280 rad/s			
Kondensator	μF	4	4	4	4
Transformator zapłonowy		220 V / 8kV 0,2 A			
Pobór mocy elektrycznej		0,15 kW	0,18 kW	0,35 kW	0,53 kW

[1] Warunki odniesienia: temp. 20°C, ciśnienie 1013 mbar, 0 m n.p.m.  
 [2] Uwaga: Palnik musi być zabezpieczony przed czynnikami atmosferycznymi: deszcz, śnieg, itp.

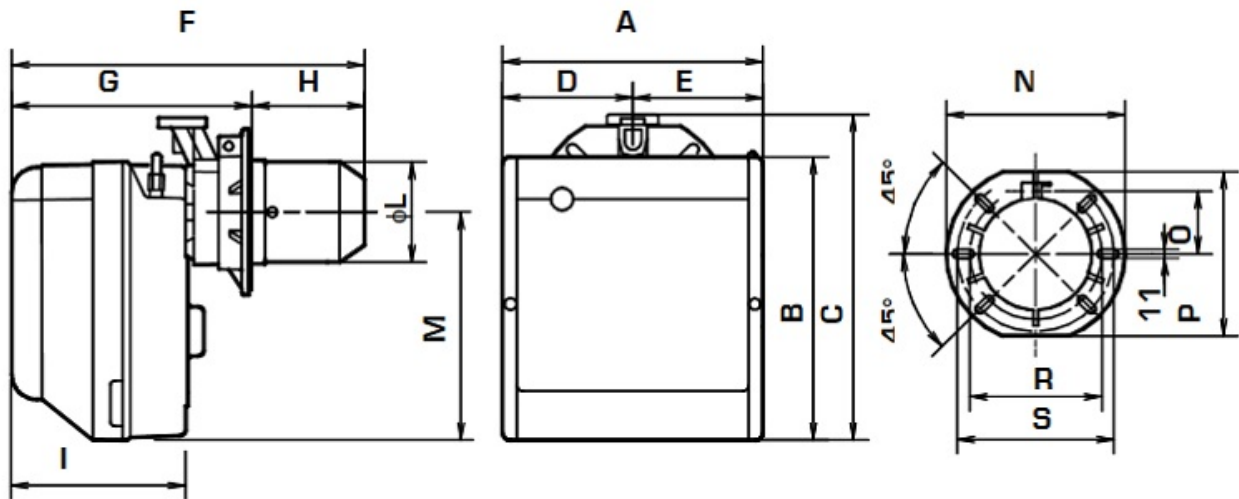
## SCHEMAT ROZSTRZELONY I OPIS PALNIKA GAZOWEGO RIELLO BS2



## OPIS

- 1 - Presostat ciśnienia
- 2 - 6-cio pinowe gniazdo zespołu gazowego
- 3 - Sterownik z 7-mio pinowym gniazdem
- 4 - Przycisk zerowania z lampką blokady
- 5 - Kołnierz z uszczelką izolującą
- 6 - Zespół regulacji przepustnicy powietrznej
- 7 - Główny zespół mocujący
- 8 - Punkt pomiarowy ciśnienia

## WYMIARY PALNIKA GAZOWEGO RIELLO model BS2



TYP	A	B	C	D	E	F	G	H	I	L	M	N	O	P	R	S
911T1	234	254	295	122,0	112,0	346	230-276	116-70	174	63	210	192	66	167	140	170
912T1	255	280	325	125,5	125,5	352	238-252	114-100	174	101	230	192	66	167	140	170
913T1	300	345	391	150,0	150,0	390	262-280	128-110	196	123	285	216	76,5	201	160	190
914T1	300	345	392	150,0	150,0	446	278-301	168-145	216	131,5	286	218	80,5	203	170	200

## LINIA GAZOWA - RAMPA GAZOWA MULTIBLOC

Palniki przystosowane są do podawania paliwa z prawej lub lewej strony.

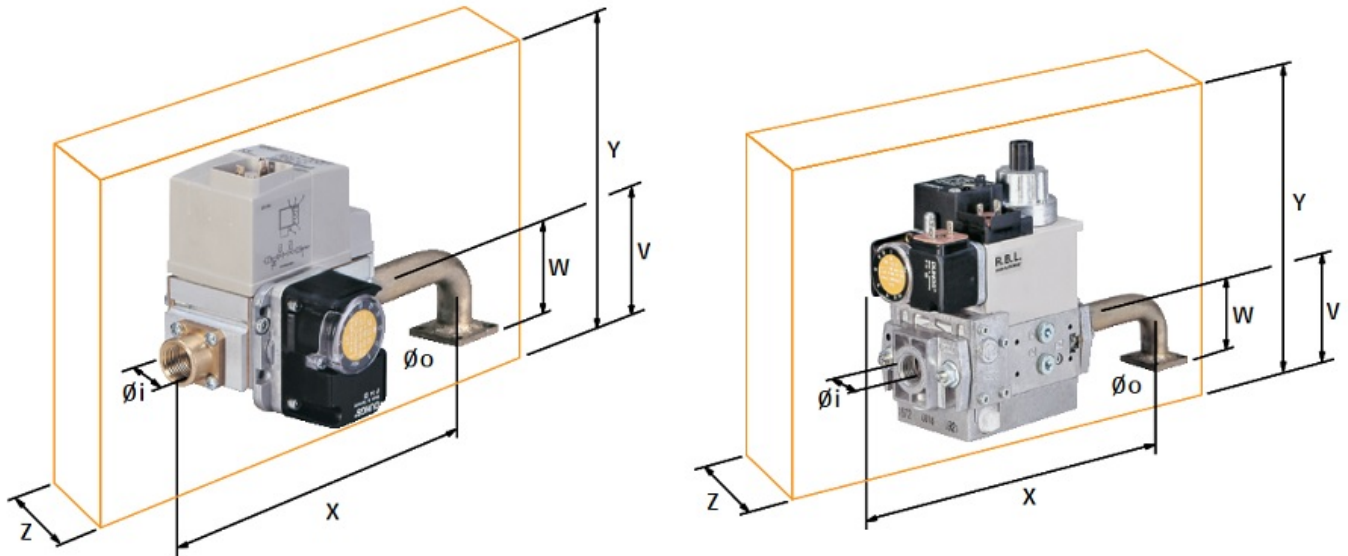
W zależności od wydatku paliwa i dostępnego ciśnienia w przewodzie zasilającym należy sprawdzić właściwą ścieżkę gazową, aby dostosować ją do wymagań instalacji.

Ścieżka gazowa jest typu **Multibloc**, zawierająca główne komponenty w jednym zespole.

Z wyjątkiem modelu **MBC 65/1**, w instalacjach gazowych Multibloc można zamontować kontrolę uszczelnienia zaworu (jako wyposażenie dodatkowe).

Wymiary szynoprzewodów różnią się w zależności od ich cech konstrukcyjnych.

Poniższa tabela przedstawia wymiary przewodów gazowych, które można zamontować w palnikach **Gulliver BS**, średnicę wlotu oraz kołnierz łączący z palnikiem.


**LINIA GAZOWA**

MODEL	CODE	$\varnothing$ in	$\varnothing$ out	X mm	Y mm	W mm	Z mm	V mm	mbar max*
MBC 65/1	3970570	1/2"	FLANGE 1	232	126	45	122	31	65
MB 403/1	3970545	1/2"	FLANGE 1	200	137	45	100	26	200
MB 405/1	3970546	1/2"	FLANGE 1	246	186	45	120	46	300
MB 405/1	3970547	3/4"	FLANGE 2	236	186	47	120	46	300
MB 407/1	3970544	3/4"	FLANGE 2	236	186	47	120	46	300
MB 407/1	3970548	3/4"	FLANGE 3	236	186	47	120	46	300
MB 410/1	3970549	1" 1/4	FLANGE 3	259	215	47	145	55	300
MB 412/1	3970550	1" 1/4	FLANGE 3	259	215	47	145	55	300

\* maksymalne ciśnienie gazu na wlocie (mbar)

**MONTAŻ PALNIKA GAZOWEGO RIELLO model BS2 typ 912 T1**
**MOCOWANIE DO KOTŁA**

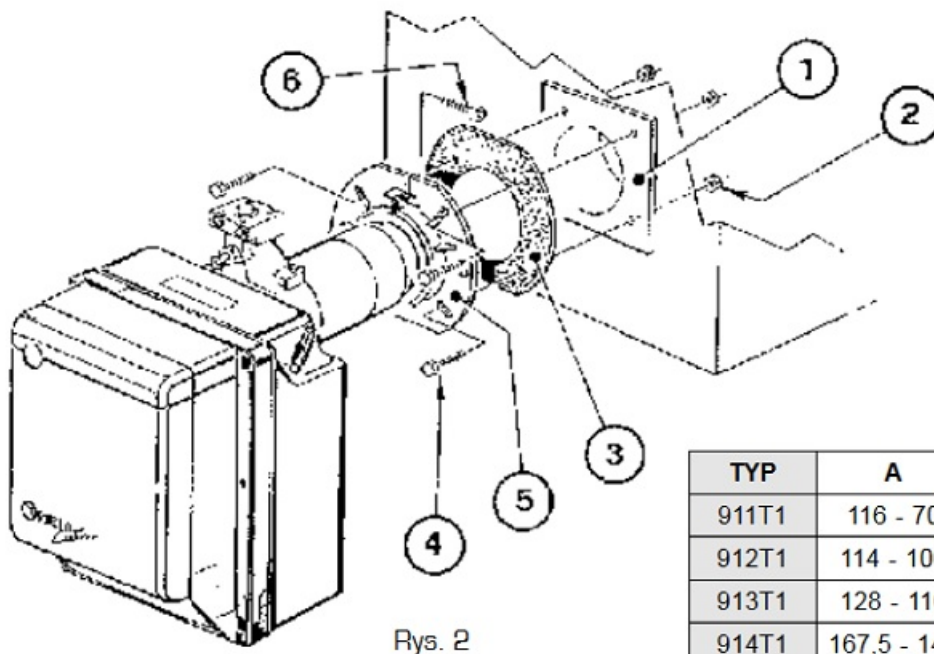
W razie potrzeby należy poszerzyć otwory pod uszczelki izolujące (3) ( patrz rys. 3).

Zamocować kołnierz palnika (5) do drzwiczek kotła (1) za pomocą czterech śrub (4) z nakrętkami (2) przekładając uszczelką izolującą (3).

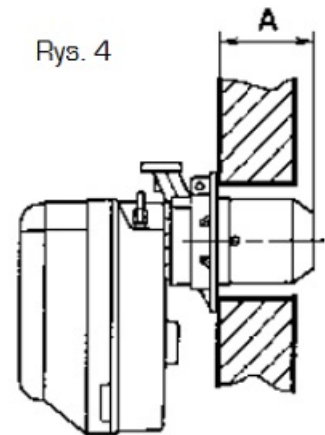
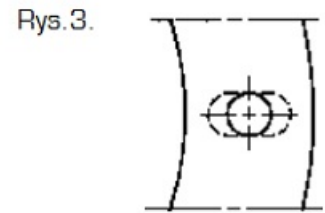
Zamocować głowicę spalania palnika do kołnierza (poz. 5) , dociskając kołnierz śrubami (poz. 6) oraz dokręcić śrubę (poz. 4)

**Uwaga :**

W trakcie montowania palnika ze względu na zmienny wymiar (A) (patrz rys. 4) należy upewnić się czy długość głowicy palnika jest większa od grubości drzwiczek kotła.



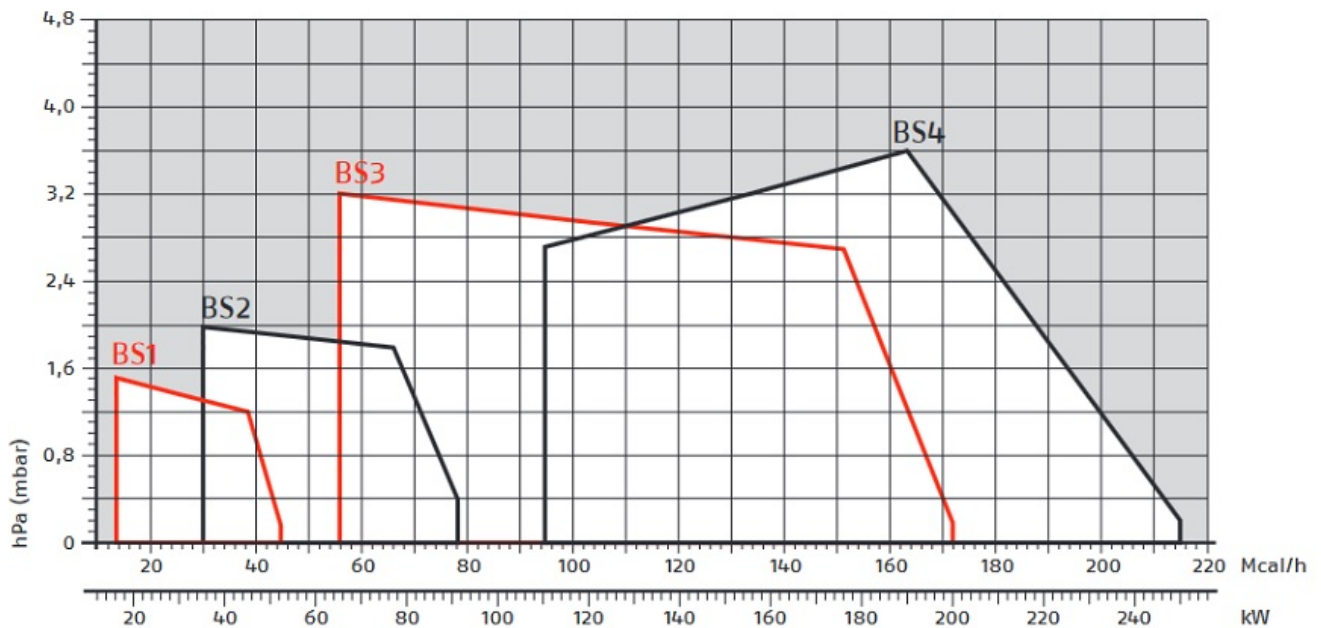
Rys. 2



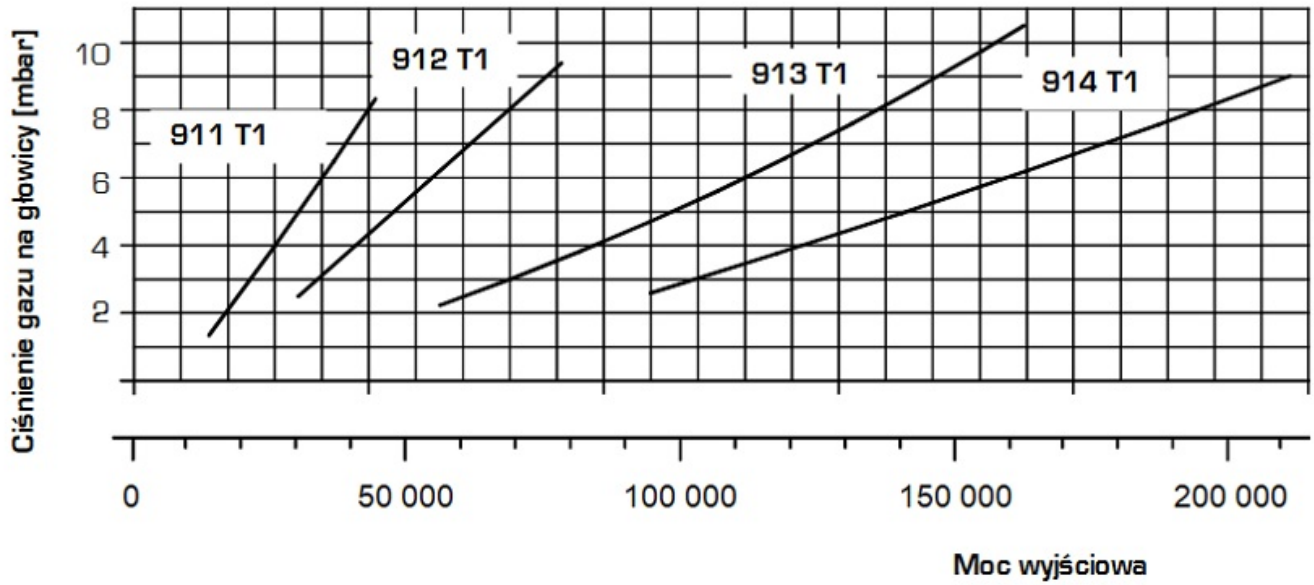
TYP	A
911T1	116 - 70
912T1	114 - 100
913T1	128 - 110
914T1	167,5 - 145

## ZAKRES PRACY PALNIKA GAZOWEGO RIELLO model BS2

Zakres pracy palnika gazowego **RIELLO BS1, BS2, BS3, BS4** w zależności od ciśnienia oraz mocy



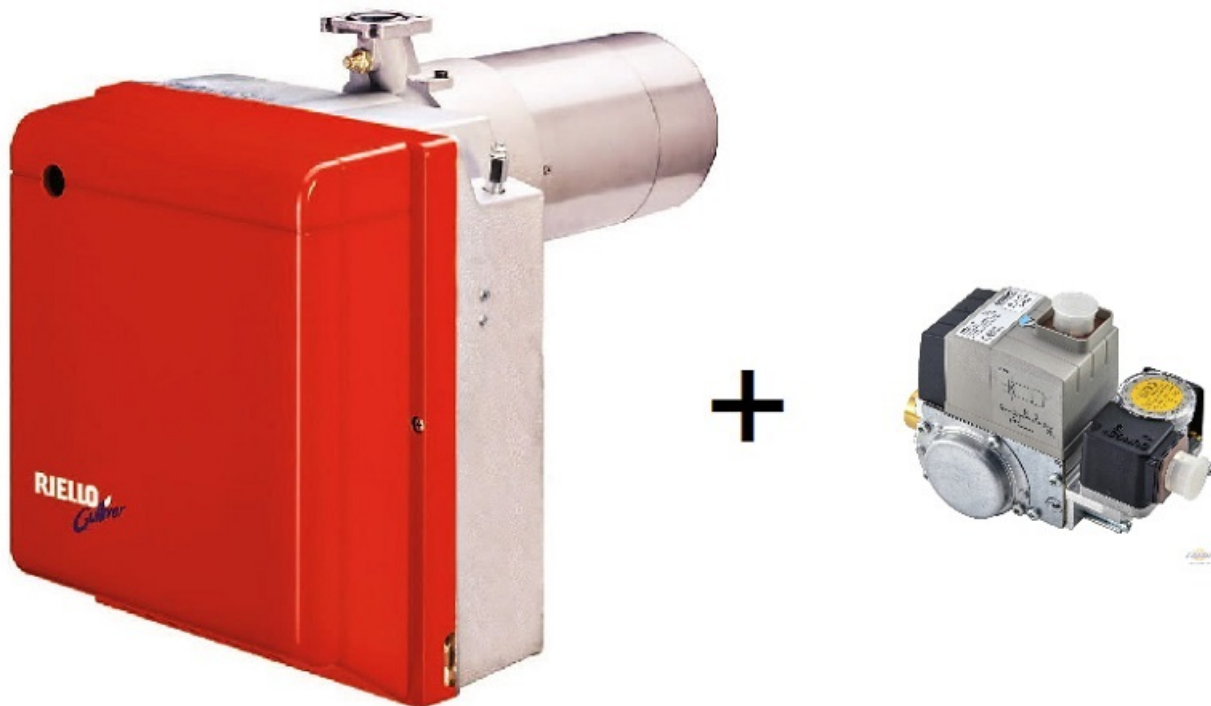
## KORELACJA POMIĘDZY CIŚNIENIEM GAZU A MOCĄ NA WYJŚCIU PALNIKÓW GAZOWYCH seria BS



**TUTAJ KUPUJESZ PALNIK GAZOWY RIELLO BS2 typ 912 T1 Z ARMATURĄ PRZYŁĄCZENIOWĄ GAZOWĄ MBD 405 G**

**UWAGA:**





# Riello BS2 + MBD 405 G

**PALNIK JEST BEZ DYSZY. DOSTAWA BEZPOŚREDNIO Z MAGAZYNU RIELLO, BRAK DOSTAWY POBRANIOWEJ!**

Zamów odpowiednią dyszę w uwagach do zamówienia:

<https://www.marax.pl/dysza-dysze-gazowe-lub-olejowe-danfoss-do-palnikow-gazowych-i-olejowych-giersch-riello-elco-p-3666.html>

Dysza zostanie wysłana razem z palnikiem bez dodatkowych kosztów dostawy.

---

**POTRZEBUJESZ INNEGO PALNIKA FIRMY GIERSCH, RIELLO? ZOBACZ:**

[https://www.marax.pl/palniki-gazowe-na-gaz-ziemny-i-gaz-propan-c-1\\_95\\_301.html](https://www.marax.pl/palniki-gazowe-na-gaz-ziemny-i-gaz-propan-c-1_95_301.html)

**Masz pytania? - zadzwoń +48 533-336-136**