

Link do produktu: <https://www.marax.pl/palnik-gazowy-dwustopniowy-progresywny-riello-rs70-l250mm-moc-192465-814kw-kod3785102-p-3882.html>



## Palnik gazowy dwustopniowy progresywny RIELLO RS70 (L=250mm), moc: 192/465-814kW, KOD:3785102

Cena brutto	<b>25 990,00 zł</b>
Cena netto	<b>21 130,08 zł</b>
Dostępność	<b>PRODUKT DOSTĘPNY</b>
Czas wysyłki	<b>Indywidualna dostawa niezależna od MARAX</b>
Numer katalogowy	<b>3785102</b>
Kod producenta	<b>20179284</b>
Producent	<b>.Riello</b>

### Opis produktu

Palnik gazowy dwustopniowy progresywny RIELLO RS70 (L=250mm), moc: 192/465-814kW, KOD: 3785102



## Palniki gazowe dwustopniowe progresywne RIELLO seria RS

Palniki **RIELLO** seria **RS** to dwustopniowe i progresywne gazowe palniki pokrywające zakres mocy **od 192kW** aż do **2290kW**.

Palniki gazowe **RIELLO** seria **RS** wyposażone są w mikroprocesorowy automat palnikowy, dzięki któremu możemy uzyskać informacje o stanie pracy jak również diagnozować przyczyny usterek.

Standardowo palnik przystosowany jest do spalania gazu ziemnego **GZ-35, GZ 41,5 oraz GZ-50**. Palnik może pracować również na **gazie propan** w mieszaninach **A,B,C**.

Rodzaje palników gazowych dwustopniowych, progresywnych **RIELLO** seria **RS** o mocy **192kW - 2290kW**

**RS 70** - moc: I-stopień=**192kW**; II-stopień=**465 - 814kW**

**RS100**- moc: I-stopień=**232kW**; II-stopień=**698 - 1163kW**

**RS130**- moc: I-stopień=**372kW**; II-stopień=**930 - 1512kW**

**RS150**- moc: I-stopień=**300kW**; II-stopień=**900 - 1850kW**

**RS190**- moc: I-stopień=**470kW**; II-stopień=**1279 - 2290kW**

Palniki gazowe **RIELLO** serii **RS** mogą mieć głowice spalania o różnych długościach w zależności od różnych potrzeb. Wybór opiera się na grubości przedniej płyty kotła i różnych typów kotłów.

W zależności od przeznaczenia kotła możesz sprawdzić, czy głowica spalania jest prawidłowo zainstalowana w komorze spalania. Śruby montowane z kołnierzem można łatwo regulować, aby wyregulować wewnętrzne położenie głowicy palnika do uzyskania pełnej maksymalnej mocy palnika.

Palniki wyposażone w głowice standardowe z możliwością przedłużenia - kody akcesorii:

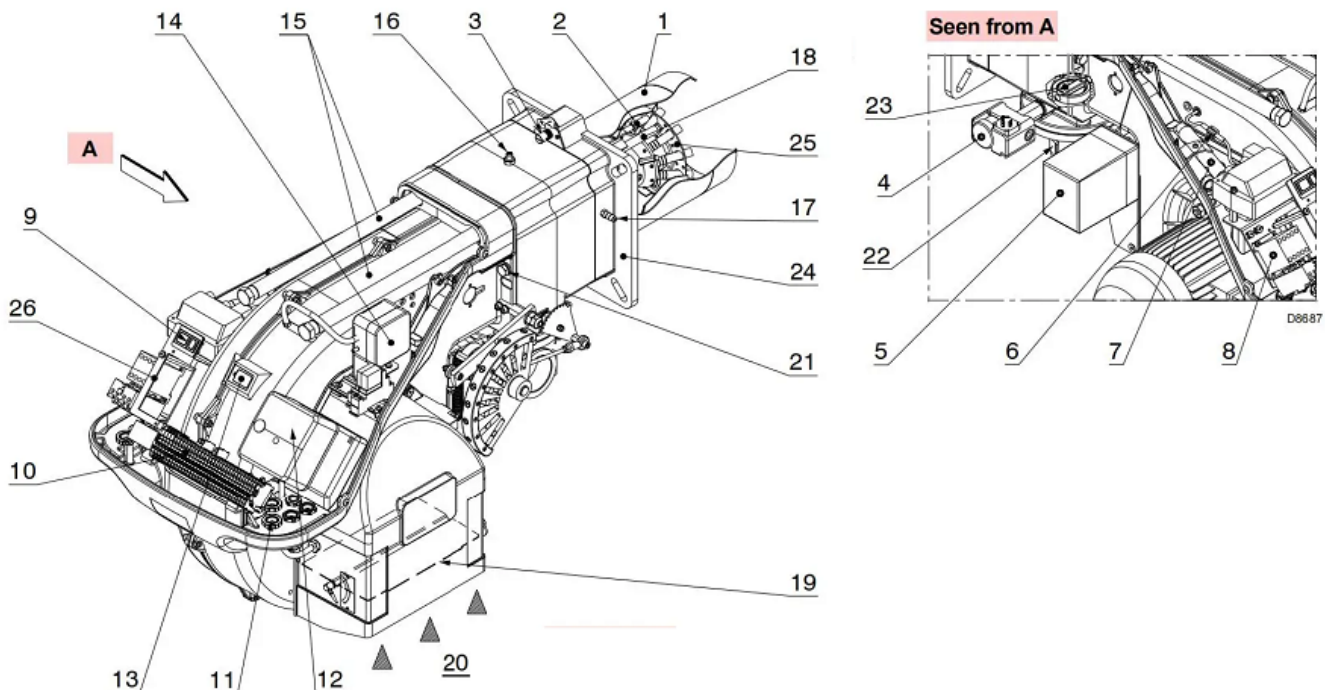
MODEL	ZASILANIE	DŁUGOŚĆ GŁOWICY	WYŚWIETLACZ	AKCESORIA NA ZAMÓWIENIE ZESTAW DO PRACY NA AGP	
				MOC [kW]	KOD
RS 70	trójfazowe	250	STATUS	242-814	3010097
	trójfazowe	385	STATUS	242-814	3010098
	trójfazowe	250	LED PANEL	242-814	3010097
	trójfazowe	385	LED PANEL	242-814	3010098
RS 100	trójfazowe	250	STATUS	349-1163	3010099
	trójfazowe	385	STATUS	349-1163	3010100
	trójfazowe	250	LED PANEL	349-1163	3010099
	trójfazowe	385	LED PANEL	349-1163	3010100
RS 130	trójfazowe	280	STATUS	466-1512	3010101
	trójfazowe	415	STATUS	466-1512	3010102
	trójfazowe	280	LED PANEL	466-1512	3010101
	trójfazowe	415	LED PANEL	466-1512	3010102

W zależności od potrzeb podaj wymaganą długość głowicy

## WYSOKA JAKOŚĆ PALNIKA GAZOWEGO RIELLO RS70 typ 821 T1

W dwustopniowym, progresywnym palniku gazowym **RIELLO** model **RS70** powietrze do spalania kontrolowane jest przez serwomotor, który dozuje ilość powietrza potrzebną do prawidłowego spalania oraz zamyka przepustnicę w trakcie postoju palnika. Dzięki sprzężeniu przepustnicy powietrza z przepustnicą gazu kontrolowaną przez serwomotor uzyskano progresywny stopień regulacji mocy.

Elektroniczny system monitoringu palnika **RS 70** oparty o wyświetlacz **STATUS** pozwala na wizualne przedstawienie poszczególnych faz pracy palnika. Dzięki wytlumieniu obudowy wentylatora oraz zmianie kształtu łopatek wentylatora uzyskaliśmy redukcję poziomu głośności.



## DANE TECHNICZNE PALNIKA GAZOWEGO RIELLO model RS70 typ 821 T1

MODEL			RS 70	RS 100	RS 130
TYP			821 T1	822 T1	823 T1
MOC(1)	2 stopień	KW	465-814	698-1163	930-1512
	1 stopień	Mcal/h	400-700	600-1000	800-1300
		KW	192	232	372
		Mcal	165	200	320
Paliwo		GS35;GZ35;GZ 41,5; GZ 50; PROPAN TECHNICZNY; MIESZANINA A			
Rodzaj pracy		Dwustopniowy, progresywny			
Zastosowanie		Kotły wodne, parowe, na olej diatermiczny			
Temperatura otoczenia		-20 do +40°C <sup>(3)</sup>			
Temperatura powietrza do spalania		-20 do +60°C MAX			
Zasilanie elektryczne		V	~220/380 ±10%		
		Hz	50 trójfazowe		
Silnik elektryczny		obr/min	2800	2800	2800
		W	1100	1500	2200
		V	~220/380		
		A	4,8 - 2,8	5,9 - 3,4	8,8 - 5,1
Kondensator silnika		μF/V	8/450	12,5/450	
Transformator zapłonowy		V1-V2	~220V/1x8KV		
		I1-I2	1A/20mA		
Pobór mocy		[W] max	1400	1800	2600
Stopień ochrony			IP44		
Zgodność z wytycznymi EWG			89/336/EWG		
Poziom hałasu (2)		dB	75	77	78,5
Homologacja		CE	0085AP0944	0085AP0945	0085AP0946

### Podstawowe dane techniczne

**Model:** RS70 821 T1

**Rodzaj:** dwustopniowy, progresywny

**Moc:** 192/465-814kW

**Długość głowicy L:** 250mm (max. 385mm)

**Rodzaj gazu:** GS35, GZ35, GZ41, GZ50, PROPAN TECHNICZNY, MIESZANINA A

**Temperatura pracy palnika:** -20 st.C do +60 st.C

**Zasilanie elektryczne:** 230V/400V 50Hz

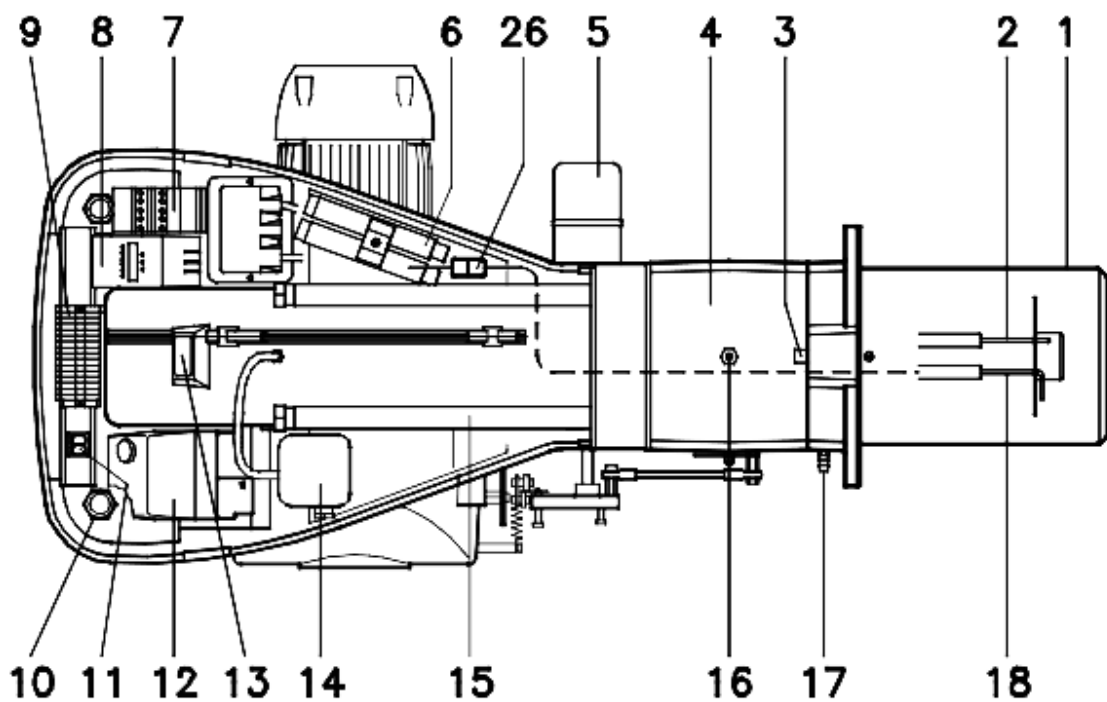
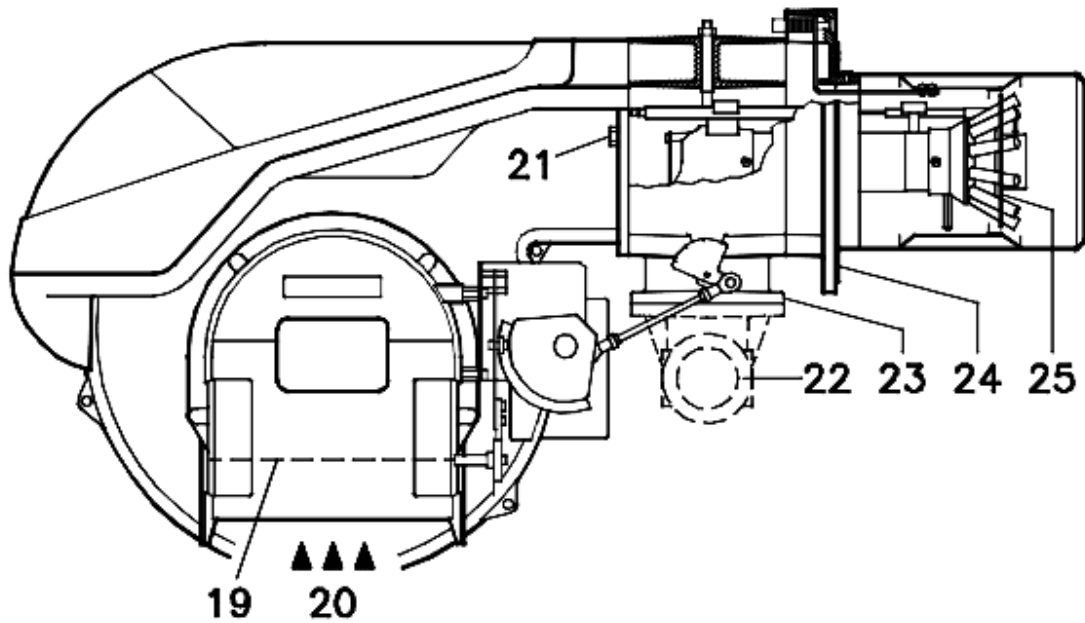
**Pobór mocy:** 1400W

**Stopień ochrony:** IP44

**Poziom hałas:** 75dB

**Waga:** 70kg

### SCHEMAT ROZSTRZELONY I OPIS PALNIKA GAZOWEGO RIELLO RS70 typ 821 T1



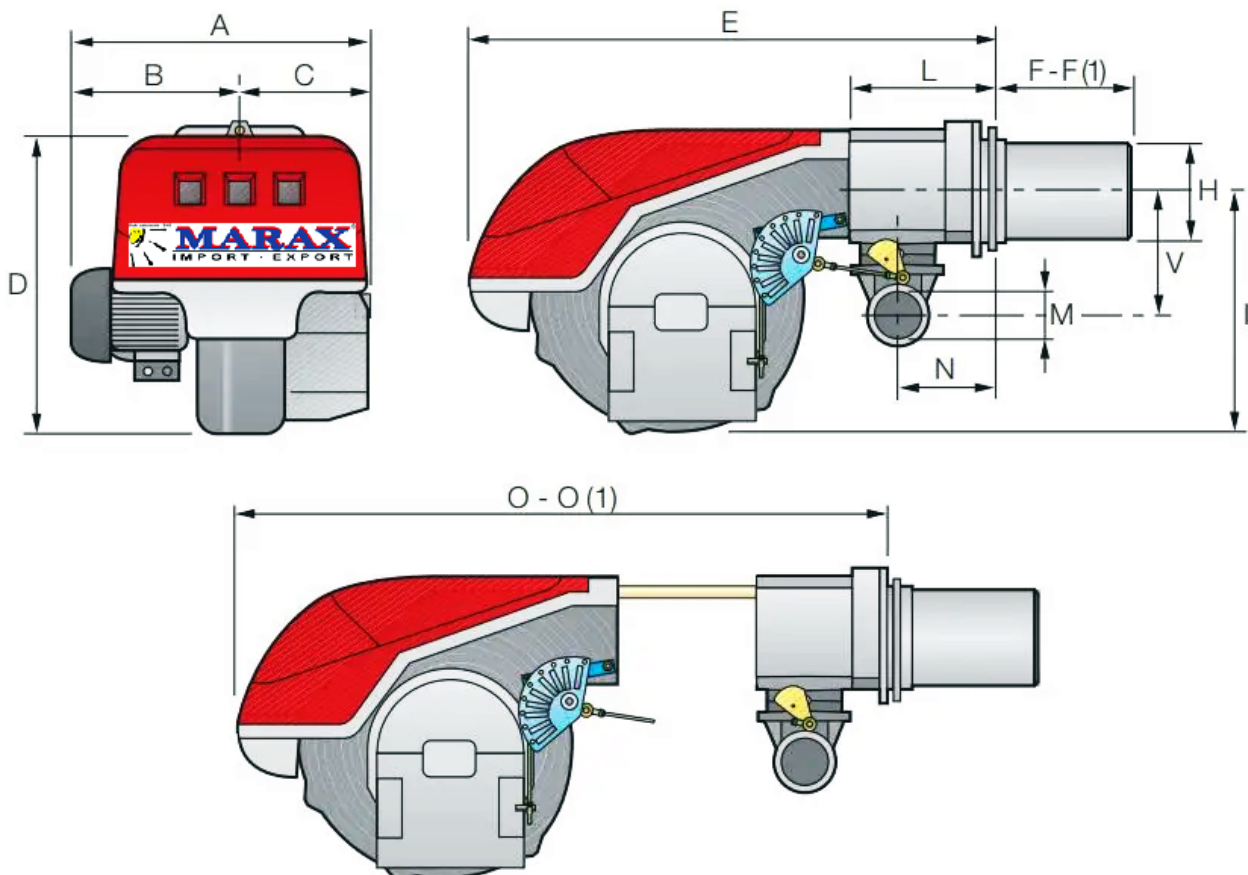
## OPIS

1. Głowica spalająca
2. Elektroda zapalająca
3. Śruba do regulacji głowicy spalającej
4. Pierścień (tuleja)
5. Siłownik sterujący przepustnicą gazu, i za pośrednictwem krzywki o zmiennym profilu, zasuwają powietrza. W czasie zatrzymania palnika, zasuwają powietrza jest całkowicie zamknięta, w celu zredukowania do minimum rozpraszania termicznego kotła, spowodowanego przez ciąg kominowy.
6. Przedłużki do prowadnic 15).
7. Stycznik silnika i przekaźnik termiczny z przyciskiem odblokowania.
- 8 STATUS lub LED PANEL.
- 9 Listwa zaciskowa.

- 10 Przepusty kablowe do podłączeń elektrycznych wykonanych przez instalatora.
- 11 Dwa wyłączniki elektryczne:
  - jeden dla palnika "zapalony - wygaszony"
  - jeden dla "1-go - 2-go stopnia"
- 12 Sterownik palnika z sygnałem świetlnym o blokadzie i przycisk odblokowania.
- 13 Wziernik kontrolny płomienia.
- 14 Presostat minimalnego ciśnienia powietrza
- 15 Prowadnice do otwierania palnika i przeglądu głowicy spalającej.
- 16 Króciec ciśnienia gazu na głowicy i śruba do mocowania głowicy.
- 17 Króciec ciśnienia powietrza.
- 18 Sonda jonizacyjna.
- 19 Przepustnica powietrza.
- 20 Wlot powietrza do wentylatora.
- 21 Śruby do mocowania wentylatora do tulei.
- 22 Przewód doprowadzenia gazu.
- 23 Przepustnica gazu.
- 24 Kołnierz do zamocowania do kotła.
- 25 Tarcza stabilności płomienia.
- 26 Wtyczka-gniazdo na przewodzie czujnika jonizacji.

## WYMIARY PALNIKA GAZOWEGO RIELLO model RS70 821T1

RS 70 - 100 - 130 - 150 - 190

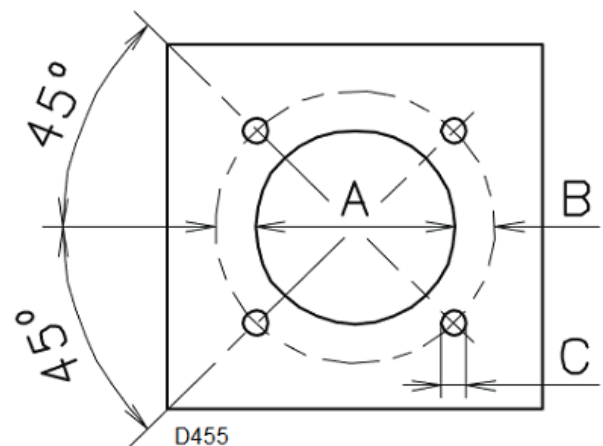


MODEL	A	B	C	D	E	F - F(1)	H	I	L	M	N	O - O(1)	V
▶ RS 64 MZ	533	300	-	490	640	250 - 385	179	352	222	2"	134	870 - -	221
▶ RS 70	511	296	215	555	840	250 - 385	179	430	214	2"	134	1161 - 1296	221
▶ RS 100	527	312	215	555	840	250 - 385	179	430	214	2"	134	1161 - 1296	221
▶ RS 130	553	338	215	555	840	280 - 415	189	430	214	2"	134	1161 - 1296	221
▶ RS 150	675	370	305	590	840	280 - 415	189	435	214	2"	134	1180 - 1315	221
▶ RS 190	681	366	315	555	872	370 - 520	222	430	246	2"	150	1328 - -	262

\* wymiar z wydłużoną głowicą

#### WYMIARY MONTAŻOWE PALNIKA DO PŁYTY KOTŁA

mm	A	B	C
<b>RS 70</b>	185	275 - 325	M 12
<b>RS 100</b>	185	275 - 325	M 12
<b>RS 130</b>	195	275 - 325	M 12



#### LINIA GAZOWA - RAMPA GAZOWA MULTIBLOC od 3/4" do 2" (OPCJA!)

Palniki przystosowane są do podawania paliwa z prawej lub lewej strony.

W zależności od wydatku paliwa i dostępnego ciśnienia w przewodzie zasilającym należy sprawdzić właściwą ścieżkę gazową, aby dostosować ją do wymagań instalacji.

Ścieżka gazowa jest typu **Multibloc**, zawierająca główne komponenty w jednym zespole. Wymiary szynoprzewodów różnią się w zależności od ich cech konstrukcyjnych.

Ścieżka gazowa			Palnik			13	14
Ø	C. T.	Kod	RS 70	RS 100	RS 130	Kod	Kod
1 <sup>1/2</sup>	-	3970145	•	•	•	3010123	3000823
1 <sup>1/2</sup>	-	3970180	•	•	•	3010123	3000823
2"	-	3970146	•	•	•	3010123	-
2"	+	3970160	•	•	•	-	-
2"	-	3970181	•	•	•	3010123	-
2"	+	3970182	•	•	•	-	-
DN 65	-	3970147	•	•	•	3010123	3000825
DN 65	+	3970161	•	•	•	-	3000825
DN 80	-	3970148	-	-	•	3010123	3000826
DN 80	+	3970162	-	-	•	-	3000826

Ścieżka gazowa typu **Multibloc** o średnicy od 3/4" do 2" lub typu KOMBINOWANA o średnicy od DN 65 do DN100 składająca się z:

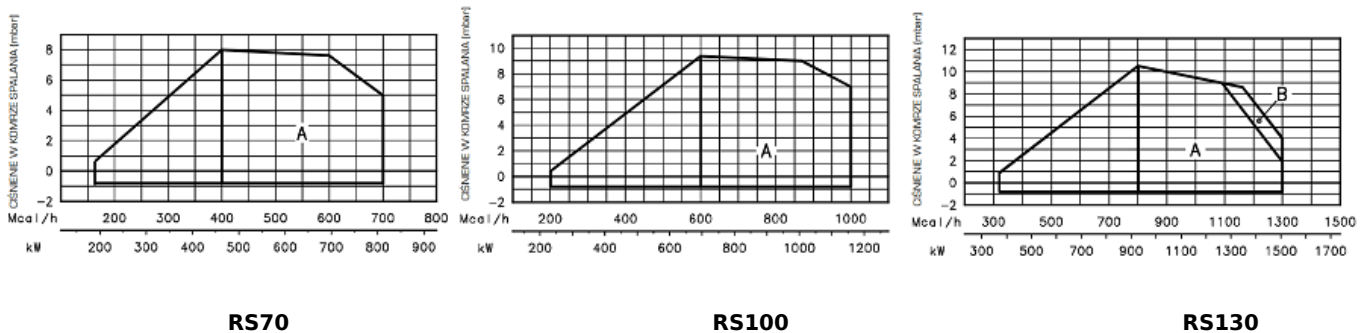
- filtra gazu,
- stabilizatora ciśnienia,

- elektrozaworu bezpieczeństwa,
- jednostopniowego elektrozaworu regulacyjnego,
- presostatu minimalnego ciśnienia gazu,
- układu kontroli szczelności (dla mocy powyżej 1200 kW).

KOD	Elementy		
	Filtr 5	Regulator ciśnienia 6	Elektrozawory 8-9
3970145	GF 515/1	FRS 515	DMV DLE 512/11
3970180	Multiblock MB DLE 415		
3970146 3970160	GF 520/1	FRS 520	DMV DLE 520/11
3970181 3970182	Multiblock MB DLE 420		
3970147 3970161	GF 40065/3	FRS 5065	DMV DLE 5065/11
3970148 3970162	GF 40080/3	FRS 5080	DMV DLE 5080/11

## ZAKRES PRACY PALNIKA GAZOWEGO RIELLO model RS70, RS100, RS130

Zakres pracy palnika gazowego **RIELLO RS70 821T1, RS100 822T1, RS130 823T1** w zależności od ciśnienia oraz mocy"



Palniki gazowe dwustopniowe, progresywne **RS 70-100-130** mogą pracować na dwa sposoby: **na jednym stopniu i na dwóch stopniach.**

W przypadku pracy na jednym stopniu przewidziano tylko jedno zdalne sterowanie: **TL**. Uruchomienie palnika dokonywane jest w sposób następujący:

Zapalenie przy niskiej mocy. Progresywny wzrost mocy aż do osiągnięcia wartości 1-go stopnia. Przejście na 2-gi stopień na sygnał sterownika palnika. Kiedy temperatura lub ciśnienie w kotle przekracza wartość ustaloną na zdalnym sterowaniu **TL**, palnik gaśnie.

W przypadku pracy przy dwóch stopniach przewidziano dwa zdalne sterowania: **TL i TR.**

Palnik zapala się tak, jak w poprzednim przypadku, lecz przechodzi na 2-go stopień wyłącznie wtedy, gdy włączone jest zdalne sterowanie **TR**. Kiedy temperatura lub ciśnienie ustalone na zdalnym sterowaniu **TR** zostanie osiągnięte, palnik powraca na 1-szy stopień. I tak dalej, w ten sam sposób: palnik kontynuuje zmianę mocy pomiędzy 1-szym i 2-gim stopniem na sygnał **TR**. Palnik gaśnie tylko wtedy, gdy temperatura lub ciśnienie w kotle przekroczy wartość ustaloną na **TL** nawet wtedy, kiedy palnik pracuje na 1-szym stopniu.

Praca przy dwóch stopniach zapewnia mniejszą oscylację temperatury lub ciśnienia w kotle, oraz zmniejsza koszty użytkowania.

**MOC** przy 1-szym stopniu nigdy nie powinna być niższa od minimalnej granicy na wykresie.

**RS 70 = 192 kW**  
**RS 100 = 232 kW**  
**RS 130 = 372 kW**



**MOC** przy 2-gim stopniu powinna być dobrana w granicach pola A. Pole to podaje moc maksymalną palnika w funkcji ciśnienia w komorze spalania.

Punkt roboczy odnajdziemy po wykreśleniu linii pionowej, wychodząc od żądanej mocy, oraz linii poziomej, wychodząc od odpowiadającego ciśnienia w komorze spalania.

Punkt spotkania się tych dwóch prostych jest punktem roboczym, który powinien znajdować się w granicach pola A.

W celu stosowania także zakresu B (RS 130), konieczne jest przeregulowanie głowicy spalającej zgodnie ze wskazówkami podanymi na stronie 11 instrukcji.

## **TUTAJ KUPUJESZ SAM PALNIK GAZOWY RIELLO RS70 typ 821 T1 (bez rampy gazowej!)**

---



**Tutaj kupisz palnik Riello RS70 821T1 z rampą gazową MBD420:**

<https://www.marax.pl/palnik-gazowy-dwustopniowy-progresywny-riello-rs70-z-rampa-gazowa-mbd-420-l250mm-moc-192465-814kw-kod-20179285-p-3880.html>

### **UWAGA:**

#### **PALNIK JEST BEZ DYSZ.**

Zamów odpowiednią dyszę w uwagach do zamówienia:

<https://www.marax.pl/dysza-dysze-gazowe-lub-olejowe-danfoss-do-palnikow-gazowych-i-olejowych-giersch-riello-elco-p-3666.html>

Dysza zostanie wysłana razem z palnikiem bez dodatkowych kosztów dostawy.

---

### **POTRZEBUJESZ INNEGO PALNIKA FIRMY GIERSCH, RIELLO? ZOBACZ:**

[https://www.marax.pl/palniki-gazowe-na-gaz-ziemny-i-gaz-propan-c-1\\_95\\_301.html](https://www.marax.pl/palniki-gazowe-na-gaz-ziemny-i-gaz-propan-c-1_95_301.html)



**MARAX Import-Export**

11-610 Pozezdrze, Kutry 15

tel: +48.533-336-136

POLAND

Zakupy online: [www.marax.pl](http://www.marax.pl); e-mail: [biuro@marax.pl](mailto:biuro@marax.pl)

Wszystkie nasze marki: [www.xaram.pl](http://www.xaram.pl)

---

**Masz pytania? - zadzwoń +48 533-336-136**