

Link do produktu: <https://www.marax.pl/osuszacz-powietrza-pochlaniacz-wilgoci-kondensacyjny-ledox-055-profi-higrostat-budowlany-mobilny-o-wydajnosci-osuszania-55ldoba-p-3913.html>



## Osuszacz powietrza, pochłaniacz wilgoci kondensacyjny LEDOX 055 Profi, higrostat, budowlany, mobilny o wydajności osuszania 55l/doba

Cena brutto	<b>2 499,00 zł</b>
Cena netto	<b>2 031,71 zł</b>
Dostępność	<b>PRODUKT DOSTĘPNY</b>
Czas wysyłki	<b>48 godzin</b>
Numer katalogowy	<b>055</b>
Kod producenta	<b>055</b>
Producent	<b>XARAM Energy</b>

### Opis produktu

Osuszacz powietrza, pochłaniacz wilgoci kondensacyjny LEDOX 055 Profi, higrostat, budowlany, mobilny o wydajności osuszania 55l/doba



**LEDOX model 055** klasy **PROFI: budowlany klasy Rental** to bardzo nowoczesny, mobilny osuszacz powietrza przeznaczony do pracy w warunkach budowlanych i przemysłowych. Osuszacz **LEDOX 055** pozwala utrzymywać w pomieszczeniach odpowiedni poziom wilgotności.

Dzięki **wbudowanemu higrostatowi** na cyfrowym wyświetlaczu mamy ciągle wskazania parametrów i możliwość ich korekcji.

**Osuszacz powietrza 055** przeznaczony jest do wymagających zadań przemysłowych: jest wyjątkowo trwały i stabilny – a przede wszystkim bezpieczny w eksploatacji.

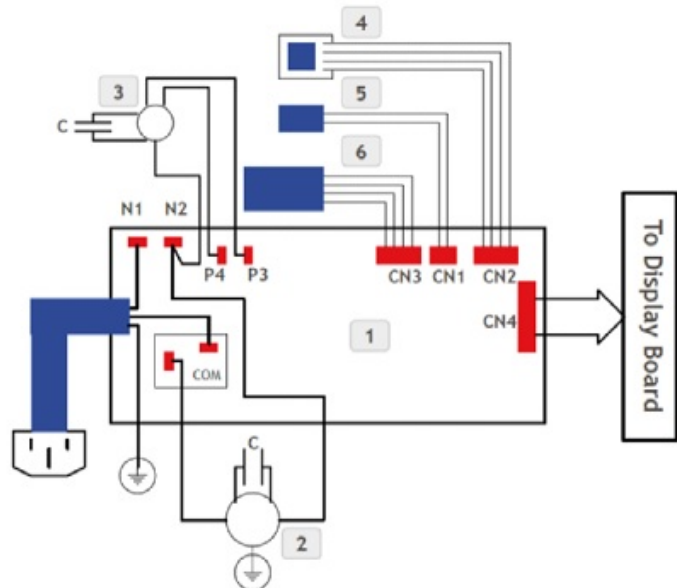
**LEDOX 055** w wersji mobilnej jest to idealny sprzęt do utrzymania optymalnej wilgotności powietrza, która jest niezbędna np. w różnych pomieszczeniach przemysłowych i magazynach.

Świetna wydajność osuszacza **LEDOX 055** - automatycznie pochłania wilgoć **do 55 l** na dobę przy stosunkowo niewielkiej wadze - **31kg** i bardzo dobrym stosunku ceny do wydajności.

Wysoka mobilność dzięki prostemu połączeniu dużych gumowych kół i ergonomicznej rączki.

## SCHEMAT POŁĄCZENIOWY OSUSZACZA POWIETRZA LEDOX 055

1. Płyta sterująca
2. Sprężarka
3. Silnik wentylatora
4. Czujnik wilgotności
5. Czujnik temperatury
6. Przełącznik fotoelektryczny



Głównymi elementami są wentylator, sprężarka, wymienniki ciepła (skraplacz i parownik) oraz element rozprężny. Temperatura wypływającego z osuszacza powietrza jest wyższa o 3-8 stopnie od temperatury powietrza zassanego. Taki wzrost temperatury może powodować szybsze odparowanie wody np. z mokrych ścian. Wraz z wydłużeniem czasu pracy urządzenia w zamkniętym pomieszczeniu, ilość wody zawartej w powietrzu zostaje skutecznie zmniejszona.

**Wydajność osuszaczy kondensacyjnych uzależniona jest od warunków pracy (temperatury i wilgotności) oraz od rodzaju urządzenia (wielkości).**

Jest ona największa przy wyższych wartościach temperatury i wilgotności względnej. Osuszanie kondensacyjne jest zdecydowanie bardziej efektywne i ekonomiczne od osuszania przez ogrzewanie i wentylację, przede wszystkim dzięki wyeliminowaniu wymiany powietrza zawartego wewnątrz pomieszczenia.

**Osuszasz w zimie?** - nie zapomnij o nagrzewnicy powietrza **XARAM Energy** do zwiększenia temperatury i tym samym zwiększenia wydajności swojego osuszacza ... >>> ([zobacz nagrzewnice powietrza](#))

**CZY WIESZ, ŻE?** Osuszacze powietrza **LEDOX** to jedno z **najlepszych osuszaczy dostępnych na polskim rynku.**

## BUDOWA OSUSZACZA KONDENSACYJNEGO LEDOX 055

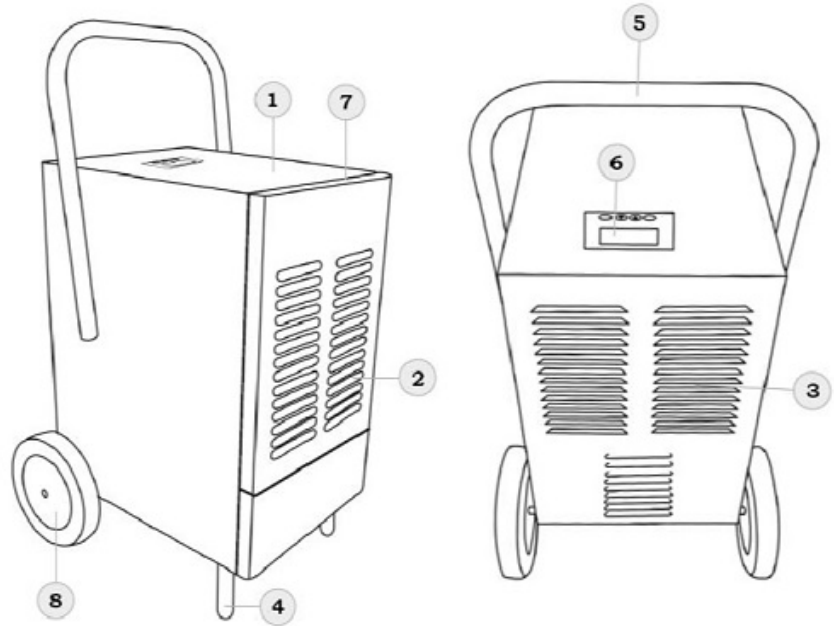


# LEDOX

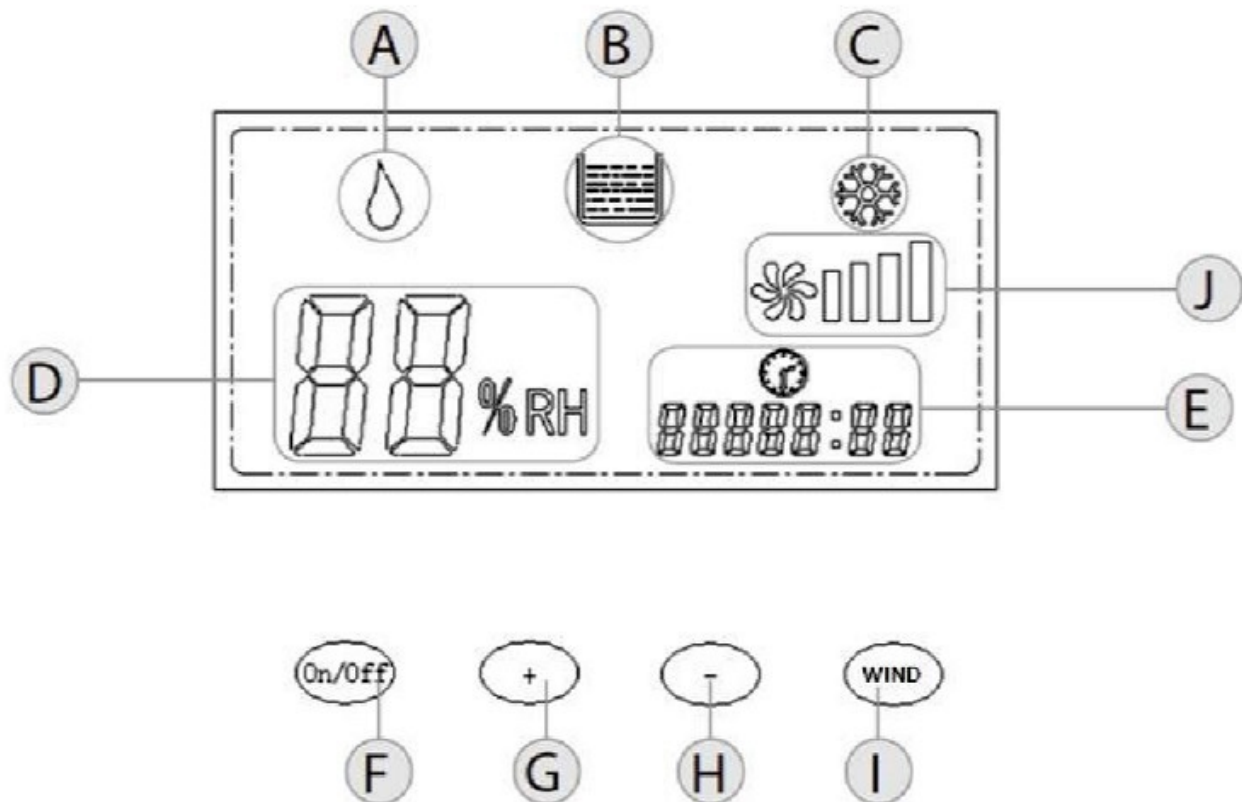
perfect  
tools

## BUDOWA OSUSZACZA

1. Obudowa
2. Wlot powietrza
3. Wylot powietrza
4. Nóżki
5. Rączka
6. Wyświetlacz
7. Filtr powietrza
8. Koła



### PROSTY PANEL STEROWANIA POCHŁANIACZA WILGOCI LEDOX 55



## ZALETY OSUSZACZA KONDENSACYJNEGO LEDOX 055

- elegancki wygląd
- kompaktowa, metalowa, trwała obudowa
- ekologiczny czynnik chłodniczy R290
- prosta obsługa
- elektroniczny system sterowania
- niski pobór mocy
- kółka i uchwyt ułatwiający przemieszczanie (wyposażony w duże tylne kółka!)
- wytrzymałe koła oraz uchwyt sprawiają, że łatwo można je przenieść w dowolne miejsce
- wysoka wydajność
- automatyczne odmrażanie przy niskich temperaturach
- możliwość wyprowadzenia skroplin na zewnątrz
- doskonale usuwa z powietrza wilgoć
- zapobiega powstawaniu korozji, pleśni
- obniża wilgotność powietrza w pomieszczeniach
- poprawia warunki komfortu cieplnego i przechowywania towarów
- szerokie możliwości stosowania

- pomocny przy pracach malarskich i remontowych
- wbudowany higrostat
- kontrola napełnienia zbiornika

## PARAMETRY TECHNICZNE OSUSZACZA KONDENSACYJNEGO LEDOX 055

---

**Nazwa:** Osuszacz powietrza O55

**Wydajność osuszania:** 55 L/24h (30°C, 80% RH)

**Przepływ powietrza:** 350 m<sup>3</sup>/h

**Ilość prędkości wentylatora:** 2

**Pobór mocy:** 850 W

**Zasilanie:** 230 V / 50 Hz

**Temperatura pracy:** 5-35°C

**Min./Maks. wilgotność otoczenia:** 30-80 %

**Pojemność zbiornika na wodę:** 6L

**Czynnik chłodniczy:**R290 (210g)

**Maks. ciśnienie tłoczenia:** 2.8 Mpa

**Maks. ciśnienie ssania:** 0.8 Mpa

**Wymiary:** 560 x 430 x 860 mm

**Waga:** 31 kg



## ZASTOSOWANIE OSUSZACZA KONDENSACYJNEGO LEDOX 055

Piwnica, garaż. Prace remontowe, malarskie. Po zalaniu budynku, piwnicy. Małe pomieszczenie magazynowe, magazyn części. Hurtownia, biuro handlowe. Biblioteka, księgarnia, archiwum. Pokój z instrumentami muzycznymi. Pralnia, suszarnia w hotelach .

## MARKA LEDOX

Strona w budowie...



**MARAX Import-Export**

11-610 Pozezdrze, Kuty 15

tel: +48.533-336-136

POLAND

Zakupy online: [www.marax.pl](http://www.marax.pl); e-mail: [biuro@marax.pl](mailto:biuro@marax.pl)

Wszystkie nasze marki: [www.xaram.pl](http://www.xaram.pl)

---

MOC: **do 20l na dobę**