

Link do produktu: <https://www.marax.pl/nagrzewnica-wodna-co-sonniger-heater-condens-cr-3-moc-20-70-kw-na-niski-czynnik-grzewczy-do-hal-magazynow-warsztatow-namiotow-koosciolow-p-3592.html>



Nagrzewnica wodna C.O. Sonniger HEATER CONDENS CR 3 moc: 20-70 kW na niski czynnik grzewczy! do hal, magazynów, warsztatów, namiotów, kościołów.

Cena brutto	1 949,00 zł
Cena netto	1 584,55 zł
Dostępność	PRODUKT DOSTĘPNY
Czas wysyłki	48 godzin
Numer katalogowy	WA0018
Kod producenta	WA0018
Producent	SONNIGER

Opis produktu

Nagrzewnica wodna C.O. Sonniger HEATER CONDENS CR 3 moc: 20-70 kW na niski czynnik grzewczy! do hal, magazynów, warsztatów, namiotów, kościołów.



NOWOŚĆ! Nagrzewnice wodne HEATER CONDENS dedykowane do niskich temp.czynnika.

HEATER CONDENS

Proponując innowacyjne, niezawodne i ekologiczne instalacje grzewcze w obiektach przemysłowych, nie sposób pominąć nagrzewnic wodnych **SONNIGER HEATER CONDENS** na niski czynnik grzewczy - m.in. do kotłów kondensacyjnych niskotemperaturowych.

Niskotemperaturowe nagrzewnice wodne **Sonniger HEATER CONDENS** łączą one w sobie niebanalny, stylowy design z optymalnie dopasowanymi parametrami pracy - są wyjątkowo oszczędne.

Nagrzewnice **Sonniger** wodne znajdują zastosowanie zarówno w centrach logistycznych, na halach produkcyjnych, w magazynach, w sklepach wielkopowierzchniowych jak i w dowolnej przestrzeni handlowej, przemysłowej czy też kościelnej.



nagrzewnica HEATER nr 1 w Europie



NOWOŚĆ
wentylator 3-biegowy
w standardzie

- Nowoczesny design:
3 kolory gratis
- Mocne parametry:
wydatek 4900 m³/h
moc 5 -70 kW
- Dożywotnia
gwarancja
na obudowę



Najwyższa jakość wykonania i ponadprzeciętna trwałość urządzeń **Sonniger** gwarantują wiele lat ich bezproblemowej eksploatacji.

HEATER CONDENS

Nowość HEATER CONDENS
dedykowany do niskich temp. czynnika



CR ONE



CR1 / CR2 / CR3 / CR3MAX / CR4MAX

- Wysokie ΔT powietrza nawiewanego
- Max wykorzystanie pow. wymiennika
- Efektywna praca na każdym biegu

Dedykowane wielko- oraz średniokubaturowym obiektom nagrzewnice wodne **Sonniger HEATER CONDENS** wyróżniają się spośród urządzeń, dostarczanych przez innych producentów. To przede wszystkim szeroki zakres parametrów pracy oraz bogata gama opcji konfiguracyjnych.

Jeśli poszukujesz wydajnej, a jednocześnie ekonomicznej technologii grzewczej, nagrzewnice wodne **Sonniger HEATER CONDENS** są tym, czego potrzebujesz w swoim obiekcie przemysłowym.

Nagrzewnice wodne **Sonniger HEATER CONDENS** są dedykowane fabrykom, magazynom, sklepom wielkopowierzchniowym oraz innym przestrzeniom, gwarantują solidność wykonania wraz z jednoczesną optymalną pracą na obiekcie. Możliwość w pełni bezobsługowej eksploatacji nagrzewnic powietrza sprawia, że system pracuje w sposób niezawodny i ciągły, zapewniając komfort cieplny zgodnie z wymogami i potrzebami użytkownika. Linia nagrzewnic **Sonniger HEATER CONDENS** zachwyca nowoczesnym designem, wyróżniając się bardzo dobrymi parametrami, rewelacyjną oszczędnością oraz kompaktową budową.

SONNIGER to szeroki wybór nagrzewnic przemysłowych od polskiego producenta

Każda oferowana przez **SONNIGER** wodna nagrzewnica powietrza z linii **HEATER**, z uwagi na swoje parametry oraz zalety konstrukcyjne, przystosowana jest do współpracy z dowolnymi urządzeniami wytwarzającymi czynnik grzewczy. **SONNIGER** jako polski producent z wieloletnim doświadczeniem gwarantuje fachowe doradztwo oraz pomoc w doborze optymalnych rozwiązań, w pełni dostosowanych do Państwa indywidualnych potrzeb.

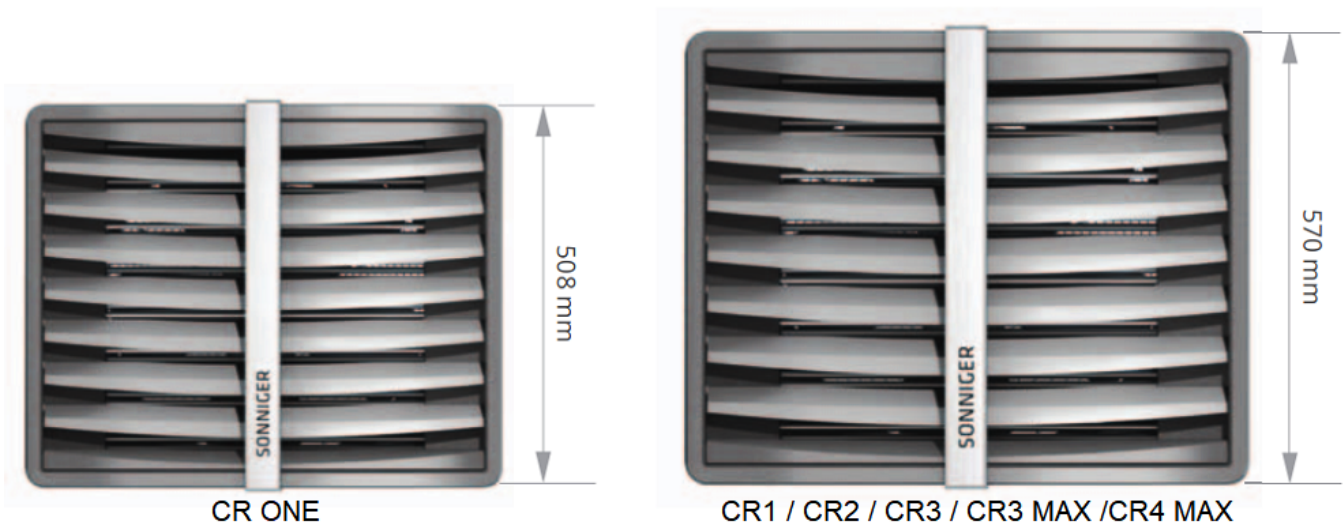
Zapraszamy do kontaktu z naszym biurem, w celu uzyskania szczegółowych informacji na temat oferty nagrzewnic wody dla obiektów przemysłowych, e-mail: biuro@marax.pl lub telefonicznie: **+48.533-336-136**

Nie wiesz jaką dobrą nagrzewnicę wodną HEATER CONDENS? - pomożemy ci, wejdź do kalkulatora doboru nagrzewnic:

<https://aplikacja-doboru.sonniger.com/>

PRZEMYSŁOWE NAGRZEWNICE WODNE SONNIGER HEATER CONDENS CR 3

Nagrzewnice wodne **SONNIGER HEATER CONDENS CR ONE** to przełomowe rozwiązanie na europejskim rynku nagrzewnic wodnych. Nowy kształt obudowy, dopracowane detale, kierownice powietrza o profilu skrzydła samolotu, możliwość pracy na niskim parametrze czynnika grzewczego, zamknięta konstrukcja, wymienny panel przedni - trzy kolory gratis.

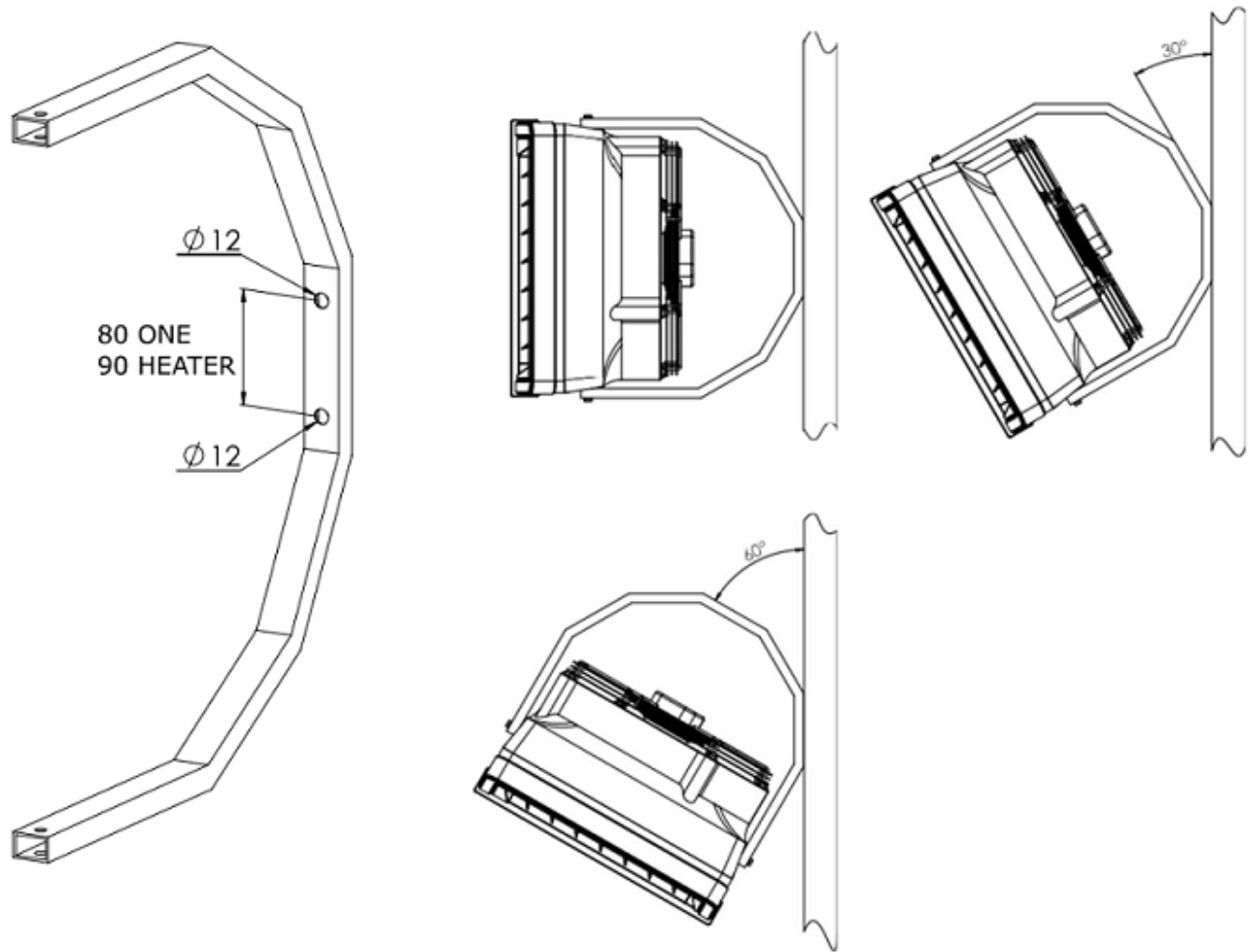


ZALETY NAGRZEWNIC linii HEATER CONDENS

- obudowa wykonana ze spienionego polipropylenu EPP
- regulowane kierownice powietrza
- konsola montażowa
- 3 biegowy wentylator osiowy o średnicy 450 mm, wentylator zabezpieczony jest przed bezpośrednim dostępem do elementów wirujących poprzez siatkę zabezpieczającą.
- wymiennik ciepła- (Cu/AL), zbudowany jest z miedzianych rurek umieszczonych w aluminiowym bloku lamelowym, z wyprowadzonymi miedzianymi króćcami zasilającymi 1/2" lub 3/4". Króćce zasilające wyposażone są w korki umożliwiające odpowietrzanie i spust czynnika grzewczego

UKŁAD MONTAŻOWY

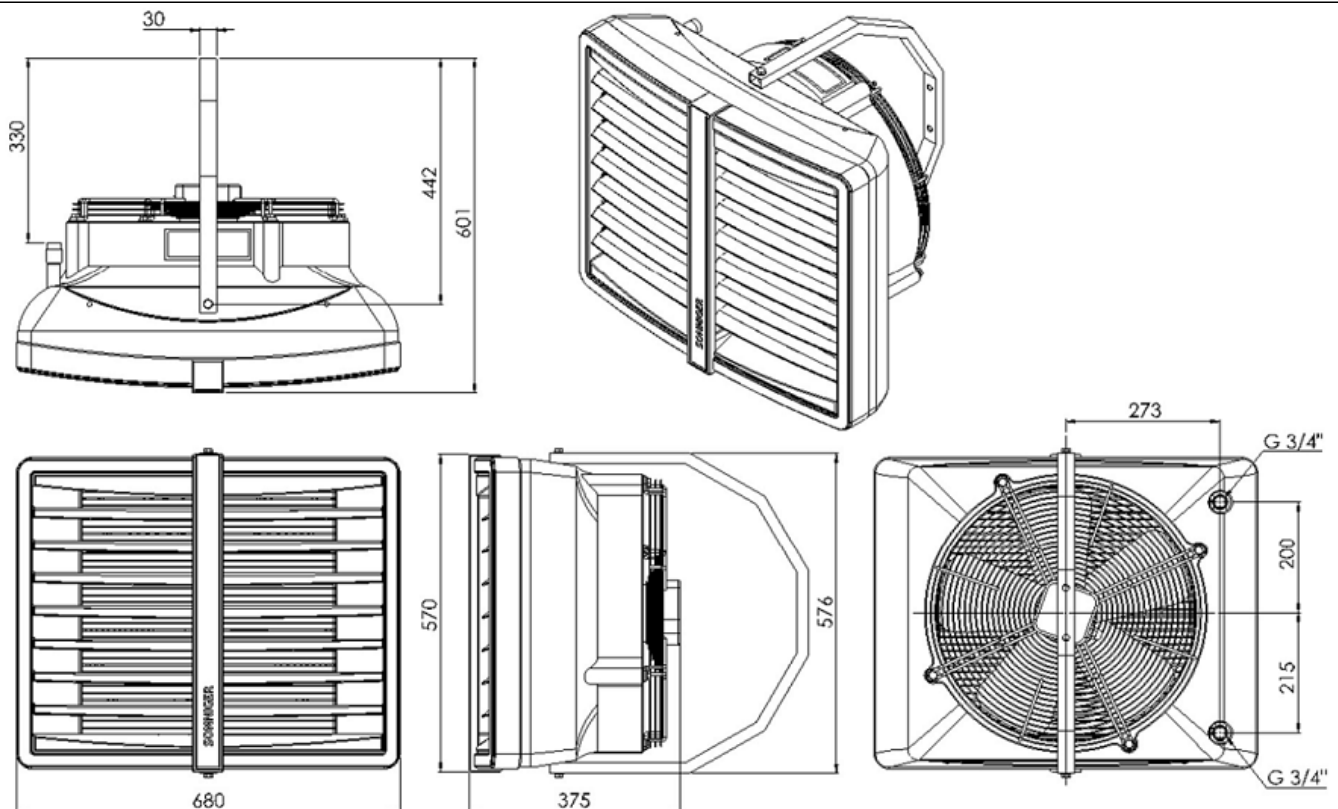




WYMIARY CR ONE oraz CR1/CR2/CR3/CR3MAX i CR4 MAX



BUDOWA I WYMIARY NAGRZEWNIC WODNYCH HEATER CONDENS CR 3



MOCNE PARAMETRY NAGRZEWNIC WODNYCH SONNIGER HEATER CR3

Nagrzewnica wodna **SONNIGER HEATERCONDENS CR ONE** niczym bolid wyścigowy jest synonimem najwyższej jakości, zaawansowanej technologii, niezwyklej oszczędności i szybkości działania. W urządzeniu grzewczym zastosowano wysokowydajny wentylator z wbudowaną trójstopniową regulacją obrotów, co w połączeniu z wysokiej jakości wymiennikiem wodnym daje szeroki i optymalny zakres parametrów.

Mocne parametry – wydatek powietrza **do 2950 m³/h** oraz moce **od 20 do 70 kW**.

PARAMETRY TECHNICZNE	NOWOŚĆ! seria HEATER CONDENS							
		CR ONE	CR1	CR2	CR3	CR3 MAX	CR4 MAX	MIX 1
zakres mocy grzewczej*	kW	7-20	9-30	13-50	20-70	33-90	45-120	-
moc grzewcza (70/50°C)/ΔT przyrost temperatury powietrza**	kW/°C	13 kW/25°C	16 kW/14°C	26 kW/22°C	35 kW/34°C	53 kW/28°C	72 kW/42°C	-
ilość rzędów nagrzewnicy		2	1	2	3	3	4	-
wydatek powietrza - III bieg	m ³ /h	1600	3900	3350	2950	5250	4650	4800
głośność w odległości 5 m - III bieg	dB	52	62	60	58	65	65	54
średnica króćców	cale	1/2"	3/4"	3/4"	3/4"	1"	1"	-
napięcie zasilania silnika V/Hz 230/50	W/A	124W/0,58 A	240W/1,08A		520 W/2,2 A		240W/1,08A	

*maksymalna moc grzewcza podawana jest dla temperatury czynnika grzewczego 120/90°C i temperatury powietrza wlotowego 0°C, III bieg wentylatora /moc minimalna grzewcza jest podawana dla temperatury czynnika 50/30°C i temperatury powietrza wlotowej 0°C, III bieg wentylatora

**dla temperatury powietrza wlotowego 0°C.

Pełne parametry techniczne są w zakładce **Parametry techniczne HEATER CONDENS CR 3**

MOŻLIWOŚĆ NOWOCZESNEGO STEROWANIA W HEATER CONDENS CR3: PANEL COMFORT, PANEL INTELLIGENT, ROZDZIELACZ MULTI 6

AUTOMATYKA



Panel COMFORT

- Manualna regulacja temperatury
- Zmiana biegów wentylatora
- Sterowanie do 3 nagrzewnic



Panel INTELLIGENT

- Termostat tygodniowy
- Automatyczna zmiana biegów w zależności od temperatury w pomieszczeniu
- Współpraca z BMS



Rozdzielacz MULTI 6

- Sterowanie do 6 i więcej nagrzewnic

ZASTOSOWANIE NAGRZEWNIC WODNYCH SONNIGER HEATER CONDENS CR 3 o mocy 20-70 KW

Ze względu na cichą pracę nagrzewnice wodne są uniwersalnego zastosowania i montujemy je wszędzie tam, gdzie jest głośno lub gdzie musi być cicho. Dodatkowym atutem jest praca w lecie jako przewietrzanie pomieszczeń, gdzie pracują ludzie lub przebywają zwierzęta:

- powierzchnie wielokubaturowe (uwaga: przy wysokich halach konieczne stosujemy destryfikatory czyli wentylatory przysufitowe, [które kupisz tutaj: ...>>>kliknij](#))

- hale przemysłowe,
- magazyny,
- kościoły i kaplice,
- namioty wystawowe,
- szklarnie,
- budynki gospodarskie jak chlewnie, kurniki, obory, pieczarkarnie,
- sklepy małe, średnio i wielkopowierzchniowe,
- biblioteki, muzea, teatry, kina,
- warsztaty samochodowe,

- siłownie i kluby fitness.

SONNIGER TO UZNANA MARKA NAGRZEWNIC WODNYCH W EUROPIE

Dodatkowe wyposażenie opcjonalne do nagrzewnic SONNIGER HEATER CONDENS

- konsola **HEATER ONE** kod produktu: WAA0077
- konsola **HEATER** kod produktu: WAA0028
- **przewód elastyczny komplet 2 szt.** kod produktu: WAA0022
- **panel sterujący Comfort** kod produktu: WAA0054
<https://www.marax.pl/sonniger-panel-comfort-regulator-predkosci-i-termostat-waa0054-p-3518.html>
- **panel sterujący Intelligent** kod produktu: WAA0035
- **zawór z siłownikiem 2-d HEATER** kod produktu: WAA0032 i WAA0031
- **zawór z siłownikiem 3-d HEATER** kod produktu: CGA0001
- **rozdzielacz MULTI6** kod produktu: WAA0055
- **czujnik wyniesiony NTC** kod produktu: WAA0067
- **zawór z siłownikiem 2-d** kod produktu: CGA0003 i CGA0031

OSPRZĘT DO NAGRZEWNIC WODNYCH

ASORTYMENT	konsola HEATER ONE WAA0077	konsola HEATER WAA0028	konsola HEATER MAX WAA0101	panel sterujący Comfort WAA0054	panel sterujący Intelligent WAA0035	rozdzielacz MULTI6 WAA0055	przewód elastyczny komplet 2 szt. WAA0022	zawór z siłownikiem 2-d HEATER WAA0032 i 31	zawór z siłownikiem 3-d HEATER CGA0001	zawór z siłownikiem 2-d CGA0003 i 31
Cena PLN	59	69	79	109	309	549	169	219	259	204

Do nagrzewnic wodnych firmy **SONNIGER** proponujemy rewelacyjnej jakości kotły centralnego ogrzewania na olej opałowy/napędowy firmy **ULRICH**:

https://www.marax.pl/kotly-co-olejowe-c-1_200_123.html

O FIRMIE

SONNIGER to polski producent i europejski dostawca nowoczesnych ekologicznych i optymalnie dobranych urządzeń do ogrzewania przemysłowego. **SONNIGER** to również wspaniała kadra i specjaliści w zakresie produkcji nagrzewnic powietrza, kurtyn powietrznych, destryfikatorów.

Produkowane przez **SONNIGER** urządzenia grzewcze i wentylacyjne charakteryzują się bardzo ciekawym designem, bardzo dobrymi parametrami technicznymi, bardzo dobrą jakością a przy tym niską ceną.

SONNIGER jest obecny w 55 krajach świata. Siedziba firmy mieści się w Gdyni. **MARAX Import-Export** jest autoryzowanym dystrybutorem firmy.

Parametry techniczne HEATER CONDENS CR 3

Parametry techniczne SONNIGER HEATER CONDENS CR 3

- obudowa wykonana ze spienionego polipropylenu EPP
- regulowane kierownice powietrza
- konsola montażowa
- 3 biegowy wentylator osiowy o średnicy 450 mm, wentylator zabezpieczony jest przed bezpośrednim dostępem do elementów wirujących poprzez siatkę zabezpieczającą.
- wymiennik ciepła- (Cu/AL), zbudowany jest z miedzianych rurek umieszczonych w aluminiowym bloku lamelowym, z wyprowadzonymi miedzianymi króćcami zasilającymi 1/2" lub 3/4". Króćce zasilające wyposażone są w korki umożliwiające odpowietrzanie i spust czynnika grzewczego.

parametry		seria HEATER CONDENS				HEATER
		CR ONE	CR1	CR2	CR3	MIX 1
zakres mocy grzewczej*	[kW]	5-20	10-30	30-50	50-70	-
moc grzewcza (70/50 °C) / Δt przyrost temperatury powietrza**	kW / °C	13 kW / 25°C	16 kW / 14°C	26 kW / 22°C	35 kW / 34°C	-
moc grzewcza (90/70 °C) / Δt przyrost temperatury powietrza**	kW / °C	19 kW / 35°C	23 kW / 19°C	39 kW / 33°C	50 kW / 48°C	-
maksymalny wydatek powietrza	[m³/h]	1600	3900	3350	2950	4800
głośność pracy I / II / III bieg ****	dB (A)	35 / 46 / 52	44 / 52 / 62	41 / 50 / 60	39 / 48 / 58	36 / 44 / 54
ilość rzędów nagrzewnicy	-	2	1	2	3	-
maksymalne ciśnienie robocze	[Mpa]	1,6	1,6	1,6	1,6	-
maksymalny zasięg powietrza*****	[m]	14	27	25	24	15 ***
średnica króćców przyłączeniowych	[cale]	1/2"	3/4"	3/4"	3/4"	-
napięcie zasilania	[V/Hz]	230 / 50 0,58 A				
moc silnika	[kW]	0,124				
obroty silnika	[obr/min]	1400				
IP silnika	-	IP54	IP54	IP54	IP54	IP54
Waga bez wody / z wodą	[kg]	9,6/10,7	10,8 / 11,9	12,7 / 14,8	14,5 / 16,9	9,2

* zakres max moc grzewcza jest podawana dla temperatury czynnika grzewczego 120/90°C i temperatury powietrza wlotowej 0°C, III bieg wentylatora

**dla temperatury powietrza wlotowego 0°C.

*** max wysokość montażu dla nadmuchu pionowego, max pole pracy 380 m²/ w przypadku destryfikatora HEATER MIX całkowity wydatek przetworzonego powietrza wynosi 9000 m³/h

**** pomiar w odległości ok. 5 m od urządzenia

***** zasięg poziomy strumienia izotermicznego, przy prędkości granicznej 0,5m/s.

INFORMACJE OGÓLNE

Aparaty grzewczo wentylacyjne **HEATER** są produkowane zgodnie ze

standardami i normami dotyczącymi jakości, ekologii oraz użyteczności i komfortu działania. Urządzenia **HEATER** dostarczane są w stanie całkowicie zmontowanym w kartonowym opakowaniu, które zabezpiecza przed uszkodzeniami mechanicznymi.

Opakowanie zawiera: urządzenie, Instrukcję Obsługi (DTR) wraz z Gwarancją. Zamówiona opcjonalnie Automatyka dostarczana jest w oddzielnym opakowaniu. Należy sprawdzić zawartość opakowania bezpośrednio po dostawie. W przypadku stwierdzenia jakichkolwiek braków należy wypełnić odpowiedni protokół przewoźnika.

PARAMETRY TECHNICZNE	NOWOŚĆ! seria HEATER CONDENS							
		CR ONE	CR1	CR2	CR3	CR3 MAX	CR4 MAX	MIX 1
zakres mocy grzewczej*	kW	7-20	9-30	13-50	20-70	33-90	45-120	-
moc grzewcza (70/50°C)/ΔT przyrost temperatury powietrza**	kW/°C	13 kW/25°C	16 kW/14°C	26 kW/22°C	35 kW/34°C	53 kW/28°C	72 kW/42°C	-
ilość rzędów nagrzewnicy		2	1	2	3	3	4	-
wydatek powietrza - III bieg	m ³ /h	1600	3900	3350	2950	5250	4650	4800
głośność w odległości 5 m - III bieg	dB	52	62	60	58	65	65	54
średnica króćców	cale	1/2"	3/4"	3/4"	3/4"	1"	1"	-
napięcie zasilania silnika V/Hz 230/50	W/A	124W/0,58 A	240W/1,08A		520 W/2,2 A		240W/1,08A	