

Link do produktu: <https://www.marax.pl/loparki-wentylatora-pompy-powietrza-loparki-wirnika-rotora-komplet-4szt-do-nagrzewnicy-xaram-energy-xdft-5060kw-kod-xdft-5060-19-0104-p-3676.html>

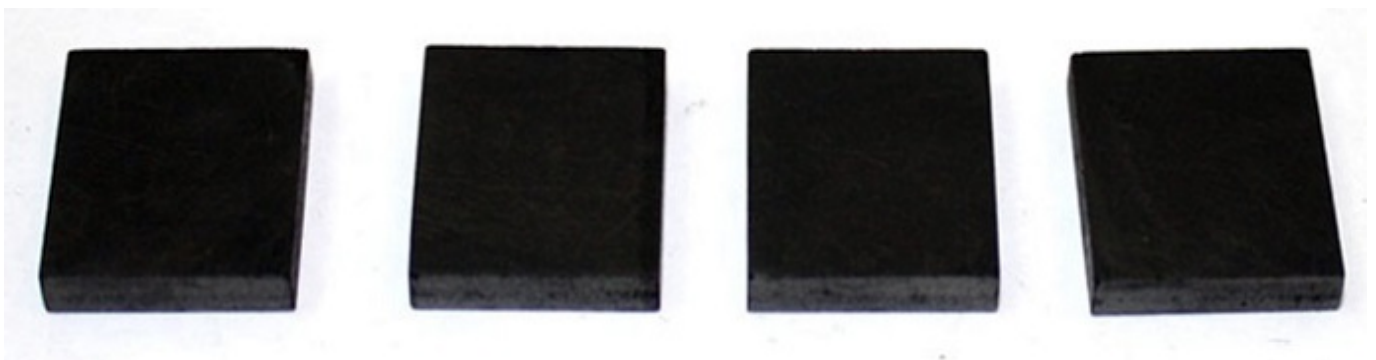


## Łoparki wentylatora pompy powietrza, łoparki wirnika - rotora, komplet 4szt. do nagrzewnicy XARAM Energy XDFT 50/60kW, KOD: XDFT\_5060\_19\_0104

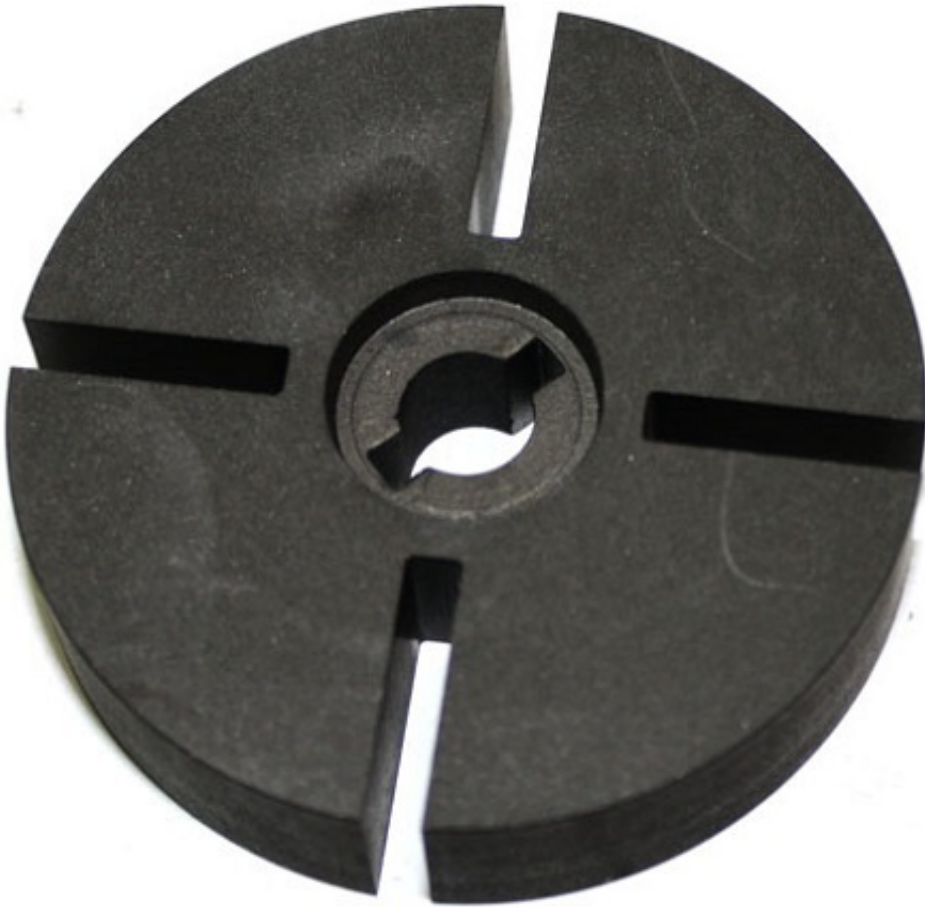
Cena brutto	<b>80,00 zł</b>
Cena netto	<b>65,04 zł</b>
Dostępność	<b>PRODUKT DOSTĘPNY</b>
Czas wysyłki	<b>48 godzin</b>
Numer katalogowy	<b>XDFT_5060_19_0104</b>
Kod producenta	<b>XDFT_5060_19_0104</b>
Producent	<b>XARAM Energy</b>

### Opis produktu

Łoparki wentylatora pompy powietrza, łoparki wirnika - rotora, komplet 4szt. do nagrzewnicy XARAM Energy XDFT 50/60kW, KOD: XDFT\_5060\_19\_0104

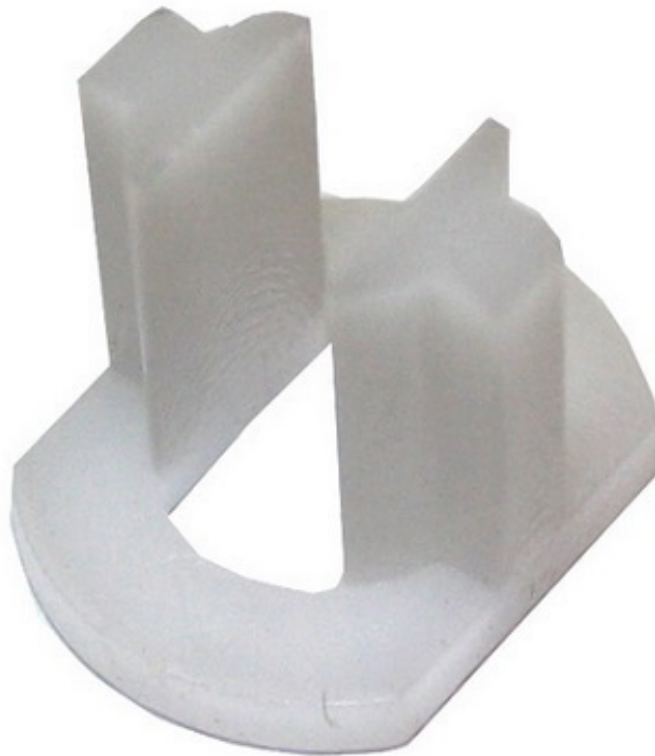


Polecamy zakup łopatek wraz [wirnikiem](#) KOD: XDFT\_5060\_19\_01



oraz ze [sprzęgłem wirnika](#) KOD: XDFT\_5060\_19\_0101

---



**SCHEMAT, KODY I CENY WSZYSTKICH CZĘŚCI ZAMIENNYCH DO NAGRZEWNIC OLEJOWYCH XARAM Energy seria XDFT modele 20, 30, 50, 60kW znajdziesz tutaj:**

<https://www.marax.pl/schemat-kody-i-ceny-czesci-zamiennych-do-nagrzewnic-olejowych-xaram-energy-xdft-20-xdft-30-xdft-50-xdft-60-p-3677.html>

Pełne instrukcje wraz ze schematami i z numerami kodowymi części zamiennych znajduje się na stronie [www.xaram.pl](http://www.xaram.pl) w zakładce **WSPARCIE**, podstrona:

<https://xaram.pl/instrukcje-obslugi/>

**Czy wiesz, że:**

Posiadamy wszystkie części zamienne do nagrzewnic olejowych, elektrycznych i gazowych **KERONA, XARAM Energy, FIRMAN, TIGER KING, MTM.**

Części zamienne wysyłamy **paczkomatami w cenie 13-17 zł brutto** lub **kurierem - przedpłata 22zł brutto/ pobranie 27 zł brutto**, do wszystkich miast i rejonów w Polsce: Kraków, Warszawa, Poznań, Gdańsk, Szczecin, Radom, Wrocław, Częstochowa, Łódź, Tarnów, Olsztyn, Opole, Olkusz, Białystok, Suwałki, Rzeszów, Lublin, Katowice, Koszalin, Płock, Płońsk, Kętrzyn, Gołdap, Nowy Sącz, Nowy Targ, Olecko, Giżycko, Węgorzewo, Zakopane, Mazury, Warmia, Podlasie itp.

W celu doboru właściwych części zamiennych prosimy o kontakt:

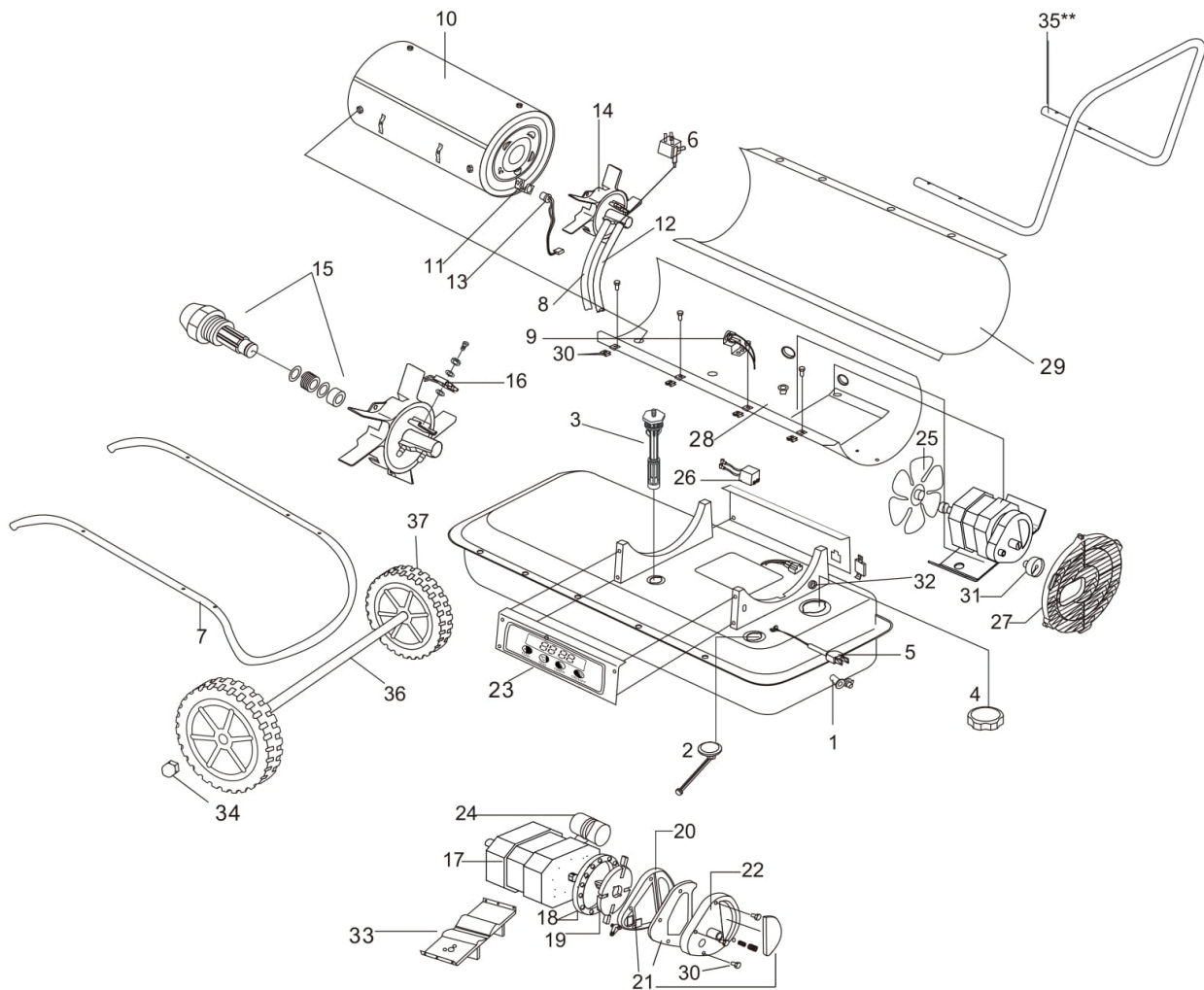
**+48.605-316-665**

SCHEMAT XDFT 20-30-50-60kW

SCHEMAT NAGRZEWNICY OLEJOWEJ XARAM Energy seria XDFT  
modele 20-30-50-60kW

---

## Schemat nagrzewnicy olejowej XARAM Energy seria XDFT Exclusive modele: 20kW, 30kW, 50kW, 60kW



SPIS CZĘŚCI ZAMIENNYCH XDFT 20-30-50-60kW

## SPIS CZĘŚCI ZAMIENNYCH DO NAGRZEWNICY OLEJOWEJ XARAM Energy XDFT 20-30-50-60kW

---

## Spis części / Parts List

<b>1</b>	<b>Śruba spustowa /Drain screw</b>	<b>20</b>	<b>Pokrywa pompy / Pump cover</b>
<b>2</b>	<b>Wskaźnik poziomu paliwa / Fuel gauge</b>	<b>21</b>	<b>Filtr / Filter</b>
<b>3</b>	<b>Filtr paliwa /Fuel filter</b>	<b>22</b>	<b>Końcowa pokrywa filtra / End filter cover</b>
<b>4</b>	<b>Korek wlewu paliwa / Fuel cap</b>	<b>23</b>	<b>Dotykowy panel sterowania / Touch control panel</b>
<b>5</b>	<b>Kabel zasilający / Power cord</b>	<b>24</b>	<b>Kondensator / Capacitor</b>
<b>6</b>	<b>Zawór elektromagnetyczny / Magnetic valve</b>	<b>25</b>	<b>Wentylator / Fanblade</b>
<b>7</b>	<b>Rama nośna koła / Wheel support frame</b>	<b>26</b>	<b>Transformator / High voltage pack</b>
<b>8</b>	<b>Wężyk powietrza / Air line</b>	<b>27</b>	<b>Ośłona wentylatora / Fan guard</b>
<b>9</b>	<b>Termostat / Thermostat limit control</b>	<b>28</b>	<b>Obudowa dolna / Lower shell</b>
<b>10</b>	<b>Komora spalania / Combustion chamber</b>	<b>29</b>	<b>Obudowa górna / Upper shell</b>
<b>11</b>	<b>Wspornik fotokomórki / Photocell bracket</b>	<b>30</b>	<b>Spinacz nakrętka / Clip nut</b>
<b>12</b>	<b>Przewód paliwowy / Fuel line</b>	<b>31</b>	<b>Manometr / Pressure gauge</b>
<b>13</b>	<b>Fotokomórka / Photocell</b>	<b>32</b>	<b>Czujnik temperatury/ Temperature sensor</b>
<b>14</b>	<b>Głowica palnika / Burner head</b>	<b>33</b>	<b>Podstawa silnika / Motor mounting bracket</b>
<b>15</b>	<b>Dysza / Nozzle</b>	<b>34</b>	<b>Nakrętka koła / Wheel nut</b>
<b>16</b>	<b>Elektroda zapłonowa / Ignitor</b>	<b>35</b>	<b>Tylny uchwyt / Rear handle</b>
<b>17</b>	<b>Silnik / Motor</b>	<b>36</b>	<b>Oś koła / Wheel axle</b>
<b>18</b>	<b>Obudowa pompy / Pump</b>	<b>37</b>	<b>Koło / Wheel</b>
<b>19</b>	<b>Wirnik / Rotor</b>		



**MARAX Import-Export**

11-610 Pozezdrze, Kuty 15

tel: +48.533-336-136

POLAND

Zakupy online: [www.marax.pl](http://www.marax.pl); e-mail: [biuro@marax.pl](mailto:biuro@marax.pl)

Wszystkie nasze marki: [www.xaram.pl](http://www.xaram.pl)

---