

Link do produktu: <https://www.marax.pl/komplet-ocynkowanych-lacznikow-spinaczy-dachowych-kabli-fine-korea-roof-clip-do-mocowania-przewodu-grzejnego-samoregulujacego-na-dachu-20-sztuk-p-3687.html>



Komplet ocynkowanych łączników, spinaczy dachowych kabli FINE KOREA (roof clip) do mocowania przewodu grzejnego, samoregulującego na dachu, 20 sztuk

Cena brutto	250,00 zł
Cena netto	203,25 zł
Dostępność	PRODUKT DOSTĘPNY
Czas wysyłki	48 godzin
Numer katalogowy	Roof_clip
Kod producenta	Roof Clip
Producent	FINE KOREA

Opis produktu

Komplet ocynkowanych łączników, spinaczy dachowych kabli FINE KOREA (roof clip) do mocowania przewodu grzejnego, samoregulującego na dachu, 20 sztuk



ZASTOSOWANIE ŁĄCZNIKA OCYNKOWANEGO DACHOWEGO FINE KOREA ROOF CLIP

Ocynkowany element mocujący przeznaczony do montażu przewodu grzejnego samoregulującego **FINE KOREA** seria **GRX2** na dachu.

Specjalnie wyprofilowane elementy łącznika ułatwiają i bezpieczne mocowanie kabla samoregulującego **GRX2** do dachu. Materiał - blacha ocynkowana, antykorozyjna. Wysoka jakość wykonania.



DANE TECHNICZNE ŁĄCZNIKA OCYNKOWANEGO DACHOWEGO FINE KOREA ROOF CLIP

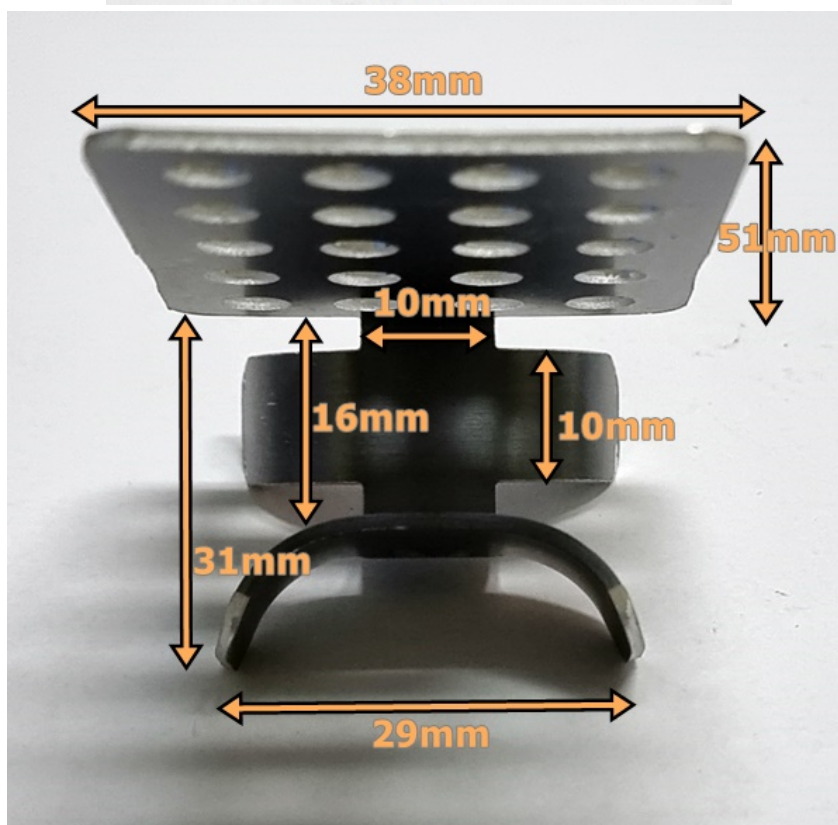
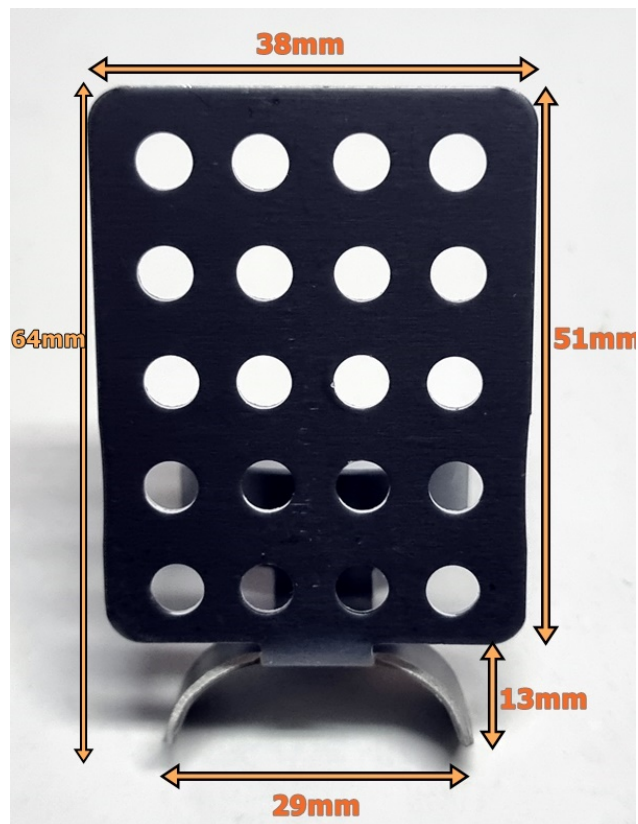
Materiał: **blacha cynkowa**

Wymiary (szerokość x wysokość x głębokość): **54mmx38mmx27mm.**

Ilość: **20 szt.**

Kraj pochodzenia: **Korea Południowa**

Producent: **Fine Korea**



Oryginalny łącznik ocynkowany dachowy **roof clip** jest dedykowany do kabli grzewczych samoregulujących **FINE KOREA**, lub kabli stałoporowych. Przewody grzewcze samoregulujące **FINE KOREA** kupisz tutaj:

https://www.marax.pl/samoregulujace-kable-grzewcze-fine-korea-c-1_265.html

Zapraszamy firmy instalacyjne, firmy budowlane, sklepy i hurtownie do stałej współpracy.

Masz pytania? - zadzwoń: 533-336-136 lub napisz mail: biuro@marax.pl

FILM INFORMACYJNY FINE KOREA

PRODUCENT FINE KOREA

FINE KOREA to jeden z największych światowych producentów kabli samoregulujących zaopatrujących wielu innych podproducentów w Europie i na świecie.

FINE KOREA jako jedyna firma na świecie produkuje kable samoregulujące w opatentowanej technologii "otwartej metody wyżarzania" - **OAM** (**O**pen **A**nnealing **M**ethod) co powoduje zwiększoną trwałość przewodów, mniejsze zużycie energii elektrycznej, mniejszy skok rozruchowy.

MARAX Import-Export jako bezpośredni i główny dystrybutor kabla samoregulującego **w Polsce** posiada na magazynie wszystkie rodzaje przewodów samoregulujących produkowanych bezpośrednio przez **FINE KOREA**: **SRL, WRF, HWSRL, SRM, GRX, SM2**.