

Link do produktu: <https://www.marax.pl/kociol-multiolejowy-prextherm-rsw-240-z-palnikiem-ctb-400-moc-200-240kw-na-olej-opalowy-olej-napedowy-inne-swieze-lub-zuzyte-oleje-mineralne-p-3769.html>



Kocioł multiolejowy PREXTHERM RSW 240 z palnikiem CTB 400 moc: 200-240kW na olej opałowy, olej napędowy + inne świeże lub zużyte oleje mineralne

| | |
|------------------|-----------------------------------|
| Cena brutto | 57 990,00 zł |
| Cena netto | 47 146,34 zł |
| Dostępność | PRODUKT DOSTĘPNY |
| Czas wysyłki | Termin wysyłki 3 do 14 dni |
| Numer katalogowy | RSW240_CTB400 |
| Producent | MTM |

Opis produktu

Kocioł multiolejowy PREXTHERM RSW 240 z palnikiem CTB 400 moc: 200-240kW na olej opałowy, olej napędowy + inne świeże lub zużyte oleje mineralne



Kocioł olejowy c.o. PREXTHERM seria RSW

OPIS SERII KOTŁÓW GAZOWYCH, OLEJOWYCH, MULTIOLEJOWYCH PREXTHERM RSW

PREXTHERM RSW to stalowe konwencjonalne kotły centralnego ogrzewania olejowo-gazowe, multiolejowe o mocy **od 92kW do 1890kW**. Kotły c.o. **PREXTHERM RSW** posiadają dwuciągowy układ wymiany ciepła, a automatyczną pracę kotła umożliwia zaawansowany układ nowoczesnego sterowania.

Kocioł olejowy **PREXTHERM RSW** wyposażony jest w cylindryczną komorę spalania z nawrotem spalin, w której płomień palnika rozchodzi się obwodowo do przodu, a proces spalania paliwa odbywa się zawsze w nadciśnieniu. Konstrukcja kotła c.o. **PREXTHERM RSW** gwarantuje wysoką sprawność i moc przy niskiej temperaturze spalin oraz bardzo małej emisji zanieczyszczeń. Zastosowane rozwiązania techniczne sprawiają, że kocioł olejowy **PREXTHERM RSW** jest jednym z najbardziej zaawansowanych urządzeń w swojej klasie.

Kotły c.o. **PREXTHERM RSW** mogą pracować z palnikami gazowymi, [z palnikami olejowymi](#) a także [z palnikami multiolejowymi serii CTB](#).



Palnik multiolejowy CTB-400 o mocy 200-430kW

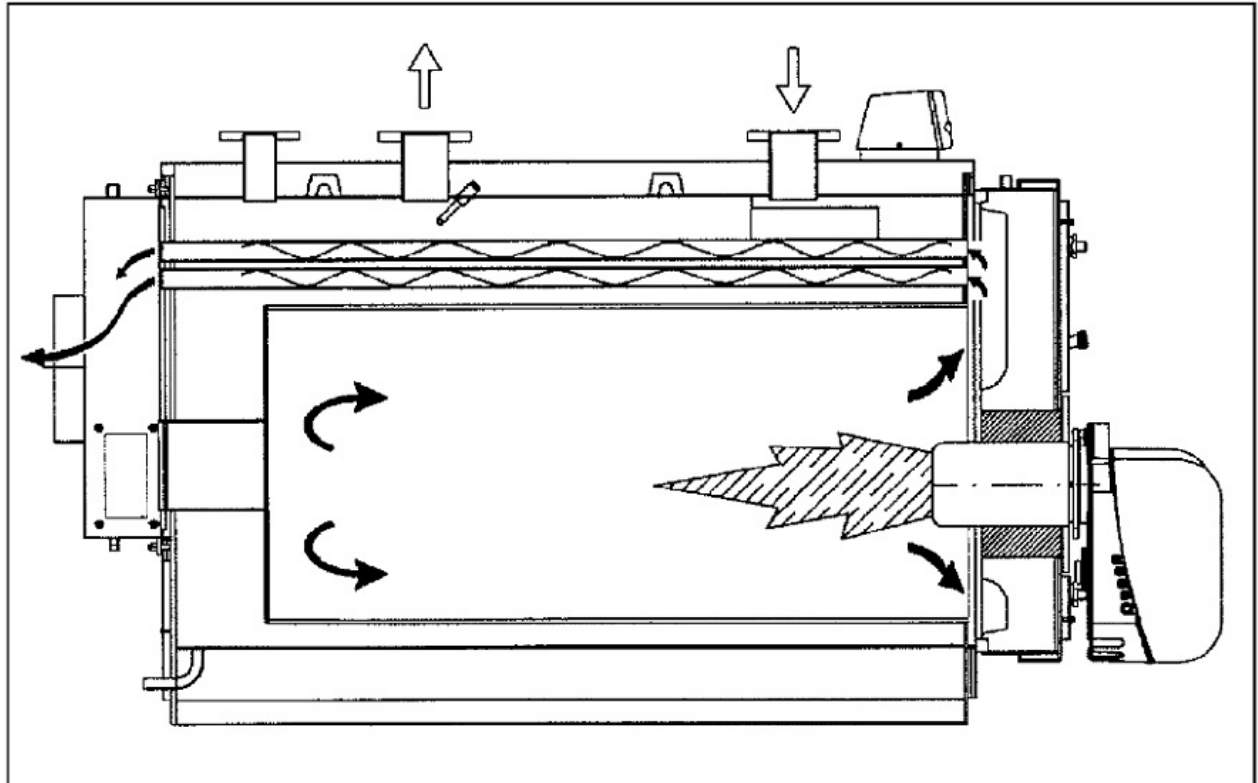
Dzięki połączeniu sprawdzonego modelu kotła centralnego ogrzewania produkcji **FEROLLI** z nowoczesnym sterowaniem otrzymujemy produkt o bardzo niskiej emisji spalin i dużej sprawności cieplnej. Dzięki wyposażeniu kotła c.o. **PREXTHERM wersja RSW model 240** w palnik multiolejowy **CTB-400** o mocy **200-430kW** mamy produkt o bardzo niskiej cenie produkcji ciepła co w obecnych czasach jest czynnikiem często decydującym o przetrwaniu zimy przez użytkownika.



OPIS I PRZEZNACZENIE KOTŁA C.O. PREXTHERM RSW 240 Z PALNIKIEM MULTIOLEJOWYM CTB-400 o mocy 200-240 kW

Kocioł PREXTHERM RSW 240 z palnikiem multiolejowym CTB - 400 to wysokiej klasy kocioł c.o., którego nowoczesna oraz niezawodna konstrukcja sprawia, że jest on najlepiej przystosowanym palnikiem do spalania takich paliw jak oleje:

- oleje opałowe średnie i lekkie,
- oleje napędowe.
- roślinne (biopaliwa),
- roślinne zużyte, tzw. posmażalnice (gastronomia),
- oleje mineralne (w tym zużyte oleje silnikowe, przekładniowe, hydrauliczne typu HBO I,II,III),



DANE TECHNICZNE KOTŁA C.O. PREXTHERM RSW 240 Z PALNIKIEM MULTIOLEJOWYM CTB-400 o mocy 200-240 kW

| | |
|------------------------------------|---|
| Zakres mocy | 200-240kW / sam palnik ma moc 200-430kW |
| Zużycie oleju | od 20 do 24 l/h |
| Zasilanie elektryczne | 230 V / 50 Hz |
| Minimalne wymagania dla kompresora | 120 l/min. - 2,5 bar |
| Przyłącze paliwowe | Przewód izolowany 1/4", długość 1100 mm, przyłącze 3/8" |
| Silnik wentylatora - 2869 RPM | 850 W |
| Typ zabezpieczenia | zawory różnicowe, fotooptyczne, termiczne, STB |
| Pobór prądu grzałek | 930 W |
| Wysokość | 423 mm |
| Szerokość | 420 mm |
| Głębokość | 770 mm |
| Waga | 28 kg |



Palnik multi olejowy **CTB-400** przystosowany jest do pracy w zakresie mocy **od 200 do 430 kW**. W Polsce bez specjalnej zgody zabronione jest spalanie olejów innych niż olej opałowy lekki czy olej napędowy

W cenę kompletu palnika są wliczone niezbędne akcesoria takie jak:

-
- pompa paliwa z silnikiem elektrycznym
 - filtr dokładnego oczyszczania (wielokrotnego stosowania)
 - flansa montażowa
 - uszczelka flanszy
 - przewód elastyczny olejowy
 - wtyk zasilający (Euro 7-pin)
 - instrukcja obsługi
 - gwarancja



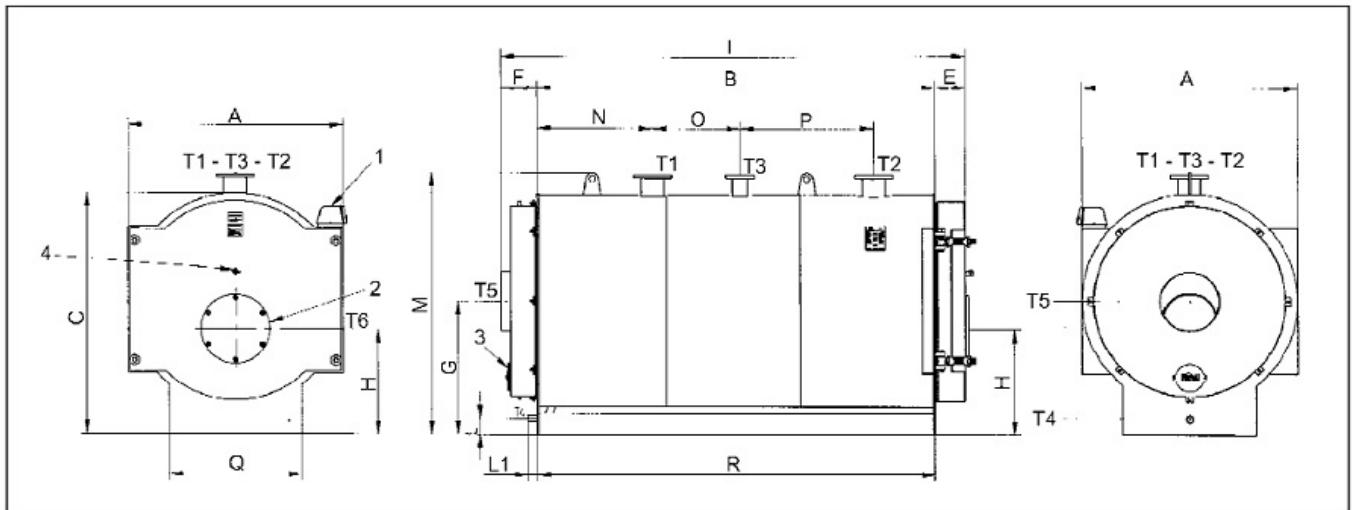
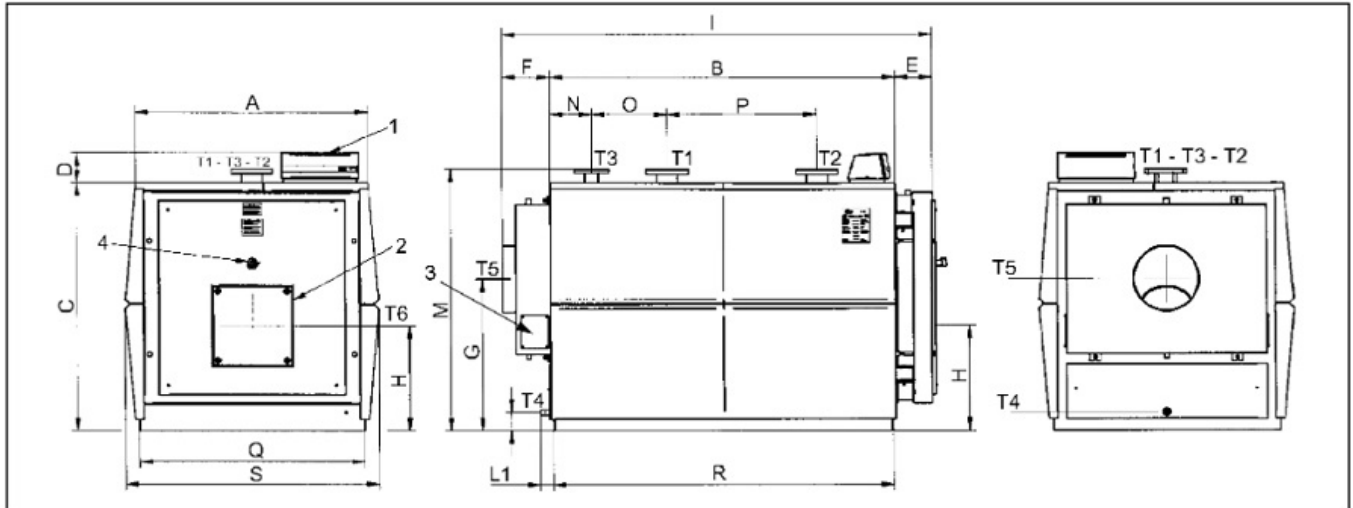
DANE TECHNICZNE KOTŁA C.O. PREX THERM RSW 240 DO WYPOSAŻENIA W PALNIK OLEJOWY LUB GAZOWY

| PREX THERM RSW | | 92 | 107 | 152 | 190 | 240 | 300 | 350 | 399 | 469 | 525 | 600 | 720 | 820 | 940 | 1060 | |
|------------------------------------|---------------------|-----------|--------|--------|--------|--------|--------|--------|--------|-------|-------|-------|--------|--------|--------|--------|------|
| Moc cieplna wyjściowa | min. | kW | 60 | 70 | 100 | 137 | 160 | 196 | 228 | 260 | 305 | 341 | 390 | 468 | 533 | 611 | 689 |
| | maks. | kW | 92 | 107 | 152 | 190 | 240 | 300 | 350 | 399 | 469 | 525 | 600 | 720 | 820 | 940 | 1060 |
| Obciążenie cieplne | min. | kW | 64,3 | 75 | 107,3 | 147,4 | 170,9 | 209,5 | 242,5 | 277,5 | 325 | 364,5 | 417 | 502 | 566 | 651 | 731 |
| | maks. | kW | 99,5 | 116,3 | 165 | 206,5 | 261 | 326 | 378 | 432 | 507 | 567,5 | 648 | 781 | 881 | 1014 | 1140 |
| Całkowita pojemność wodna kotła | | litry | 117 | 117 | 154 | 227 | 283 | 274 | 326 | 326 | 421 | 421 | 498 | 707 | 802 | 727 | 819 |
| Straty ciśnienia po stronie wodnej | 10°C | mbar | 8 | 11 | 20 | 12 | 17 | 40 | 48 | 43 | 34 | 40 | 51 | 32 | 40 | 51 | 65 |
| | 15°C | mbar | 4 | 6 | 12 | 7 | 10 | 17 | 23 | 32 | 18 | 22 | 28 | 18 | 25 | 25 | 33 |
| | 20°C** | mbar | 2 | 2 | 5 | 3 | 4 | 9 | 13 | 16 | 10 | 12 | 16 | 10 | 18 | 16 | 20 |
| Straty ciśnienia po stronie spalin | | mbar | 0,5 | 0,7 | 1,2 | 1,2 | 2,3 | 3,3 | 4,4 | 4,4 | 3,3 | 4,3 | 4,8 | 4,5 | 5,6 | 5,4 | 6 |
| Maksymalne ciśnienie robocze | | bar | 6 | 6 | 6 | 6 | 6 | 6 | 6 | 6 | 6 | 6 | 6 | 6 | 6 | 6 | 6 |
| Ciepła na sucho | | kg | 205 | 205 | 250 | 350 | 425 | 455 | 520 | 520 | 700 | 700 | 810 | 1030 | 1105 | 1205 | 1330 |
| PRZYŁĄCZA | T1-T2 UNI 2278 PN16 | DN 50 | DN 50 | DN 50 | DN 65 | DN 65 | DN 65 | DN 65 | DN 65 | DN 80 | DN 80 | DN 80 | DN 100 | DN 100 | DN 100 | DN 100 | |
| | T3 | 1" 1/4 | 1" 1/4 | 1" 1/4 | 1" 1/2 | 1" 1/2 | 1" 1/2 | 1" 1/2 | 1" 1/2 | 2" | 2" | 2" | DN 65 | DN 65 | DN 65 | DN 65 | |
| | T4 | | 3/4" | 3/4" | 3/4" | 3/4" | 3/4" | 3/4" | 3/4" | 3/4" | 3/4" | 3/4" | 3/4" | 3/4" | 3/4" | 3/4" | 3/4" |
| | T5 | ø zew. mm | 200 | 200 | 200 | 220 | 220 | 220 | 220 | 220 | 250 | 250 | 250 | 350 | 350 | 350 | 350 |
| | WYMIARY | A | mm | 800 | 800 | 800 | 940 | 940 | 940 | 940 | 940 | 1050 | 1050 | 1050 | 1250 | 1250 | 1250 |
| B | mm | 801 | 801 | 1051 | 1053 | 1303 | 1304 | 1554 | 1554 | 1554 | 1554 | 1854 | 1856 | 2046 | 2046 | 2306 | 2306 |
| C | mm | 911 | 911 | 911 | 1071 | 1071 | 1071 | 1071 | 1071 | 1181 | 1181 | 1181 | 1331 | 1331 | 1331 | 1331 | 1331 |
| D | mm | 165 | 165 | 165 | 165 | 165 | 165 | 165 | 165 | 165 | 165 | 165 | 165 | 165 | 165 | 165 | 165 |
| E | mm | 139 | 139 | 139 | 159 | 159 | 159 | 159 | 159 | 185 | 185 | 185 | 204 | 204 | 204 | 204 | 204 |
| F | mm | 164 | 164 | 164 | 164 | 164 | 164 | 164 | 164 | 254 | 254 | 254 | 254 | 254 | 254 | 254 | 254 |
| G | mm | 575 | 575 | 575 | 690 | 690 | 690 | 690 | 690 | 730 | 730 | 730 | 840 | 840 | 840 | 840 | 840 |
| H | mm | 430 | 430 | 430 | 495 | 495 | 495 | 495 | 495 | 518 | 518 | 518 | 565 | 565 | 565 | 565 | 565 |
| I | mm | 1104 | 1104 | 1354 | 1376 | 1626 | 1627 | 1876 | 1876 | 1993 | 1993 | 2293 | 2314 | 2504 | 2504 | 2764 | 2764 |
| L | mm | 100 | 100 | 100 | 100 | 100 | 100 | 100 | 100 | 100 | 100 | 100 | 100 | 100 | 100 | 100 | 100 |
| L1 | mm | 72 | 72 | 72 | 68 | 68 | 68 | 68 | 68 | 70 | 70 | 70 | 68 | 68 | 68 | 68 | |
| M* | mm | 980 | 980 | 980 | 1140 | 1140 | 1140 | 1140 | 1140 | 1250 | 1250 | 1250 | 1400 | 1400 | 1400 | 1400 | |
| N | mm | 176 | 176 | 176 | 180 | 230 | 230 | 230 | 230 | 228 | 228 | 228 | 230 | 230 | 230 | 230 | |
| O | mm | 150 | 150 | 250 | 250 | 350 | 350 | 400 | 400 | 400 | 400 | 400 | 400 | 390 | 390 | 390 | |
| P | mm | 250 | 250 | 400 | 350 | 450 | 450 | 600 | 600 | 600 | 600 | 600 | 800 | 800 | 1000 | 1000 | |
| Q* | mm | 750 | 750 | 750 | 890 | 890 | 890 | 890 | 890 | 1000 | 1000 | 1000 | 1200 | 1200 | 1200 | 1200 | |
| R | mm | 761 | 761 | 1011 | 1013 | 1263 | 1264 | 1514 | 1514 | 1514 | 1514 | 1514 | 1814 | 1816 | 2006 | 2006 | |
| S | mm | 905 | 905 | 905 | 1065 | 1065 | 1065 | 1044 | 1044 | 1154 | 1154 | 1154 | 1354 | 1354 | 1354 | 1354 | |

* Minimalne wymiary przejścia przez drzwi kotłowni.

** Graniczna maksymalna różnica temperatur między zasilaniem a powrotem.

WYMIARY KOTŁA C.O. PREX THERM RSW 240 DO WYPOSAŻENIA W PALNIK OLEJOWY LUB GAZOWY



ZALETY KOTŁA C.O. PREXTERM RSW 240 Z PALNIKIEM MULTIOLEJOWYM CTB-400 o mocy 200-240 kW

- Kotły przystosowane do współpracy z palnikami olejowymi, multiolejowymi oraz gazowymi
- Konstrukcja zapewniająca doskonały stosunek objętości spalin do powierzchni wymiany ciepła
- Komora spalania z nawrotem spalin
- Bezawaryjność i długowieczność dzięki wysokiej jakości materiałów z minimalnymi naprężeniami

- Wysoka sprawność kotłów do 94,5%
- Automatyka regulacyjna i zabezpieczająca
- Możliwość zastosowania automatyki pogodowej
- Drzwi kotła z możliwością dwustronnego otwierania
- Skuteczna izolacja kotła z wełny mineralnej o grubości 80 mm
- Maksymalne ciśnienie pracy 6 bar
- Opcjonalny pulpit sterowniczy wyposażony w system EBM (Efficient Boiler Management) z diodową sygnalizacją diagnostyki kotła, przystosowany do podłączenia dodatkowego regulatora który współpracuje z palnikami nadmuchowymi 1- i 2-stopniowymi

Do ostatecznego uruchomienia kotła PREXTHERM RSW 240 z palnikiem multiolejowym CTB-400 są dodatkowe elementy (nie ma w zestawie):

- zbiornik z paliwem,
- kosz ssawny z filtrem oleju,
- elastyczny wąż paliwowy o średnicy wewnętrznej 16 mm łączący zbiornik z palnikiem,
- kompresor do wytwarzania sprężonego powietrza około 63 l/min., 2,5bar.,
- komin,



Masz pytania? - zadzwoń:
+48 533 336 136