

Link do produktu: <https://www.marax.pl/hermetyczna-puszka-pradowa-do-polaczenia-kabla-zasilajacego-do-max-3-kabli-grzewczych-samoregulujacych-lub-staloooporowych-typ-epjb-p-3896.html>



Hermetyczna puszka prądowa do połączenia kabla zasilającego do max. 3 kabli grzewczych samoregulujących lub stałooporowych typ: EPJB

Cena brutto	589,00 zł
Cena netto	478,86 zł
Dostępność	PRODUKT DOSTĘPNY
Czas wysyłki	48 godzin
Numer katalogowy	EPJB
Producent	EPOLY

Opis produktu

Hermetyczna puszka prądowa do połączenia kabla zasilającego do max. 3 kabli grzewczych samoregulujących lub stałooporowych typ: EPJB



EPJB to poręczna hermetyczna puszka przemysłowa na połączenie zasilania prądem kabli grzewczych z następującymi dodatkowymi funkcjami:

- Przekroczony blok końcowy z zaciskiem sprężyny sprawia, że połączenie jest łatwe i niezawodne do kabli grzewczych
- Ilość zacisków można dostosować zgodnie z liczbą kabli; każdy drut ma dedykowany blok łączący.
- Kabel zasilający można zainstalować za pośrednictwem dowolnego z trzech otworów puszk.
- **EPJB** może również służyć jako puszka połączeniowa: są dostępne trzy otwory do łączenia kabli grzewczych.
- Puskę można zainstalować za pomocą wkrętów do ściany przez dwa zewnętrzne otwory montażowe.
- Pokrywa jest na zawieszaniu z boku puszk, a jego śruby i nakrętki są osadzone w puszcze przez co nie musimy się martwić o zgubienie jej w czasie pracy



Hermetyczna puszka przemysłowa **EPJB** do połączenia przewodu zasilającego z 1, 2 lub max. z 3 przewodami grzewczymi samoregulacyjnymi lub przewodami grzewczymi stałoporowymi.

Puszka **EPJB** składa się z podstawy mocowanej do rury, z rurki łączącej, złączek oraz z puszkii hermetycznej.



CHARAKTERYSTYKA PRZEMYSŁOWEJ PUSZKI POŁĄCZENIOWEJ EPJB

Minimalna temperatura instalacji: **- 30 st.C**

Minimalna temperatura otoczenia: **- 40 st.C**

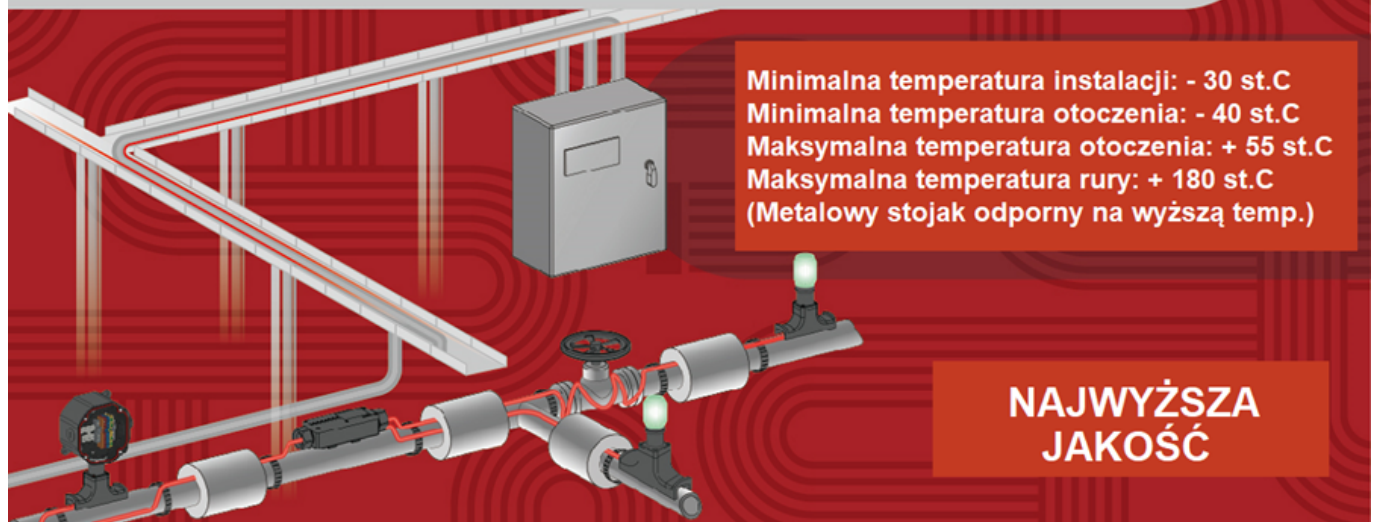
Maksimum temperatura otoczenia: **+ 55 st.C**

Maksymalna temperatura rury: **+ 180 st.C** (Metalowy stojak odporny na wyższą temperaturę)

277V/40A

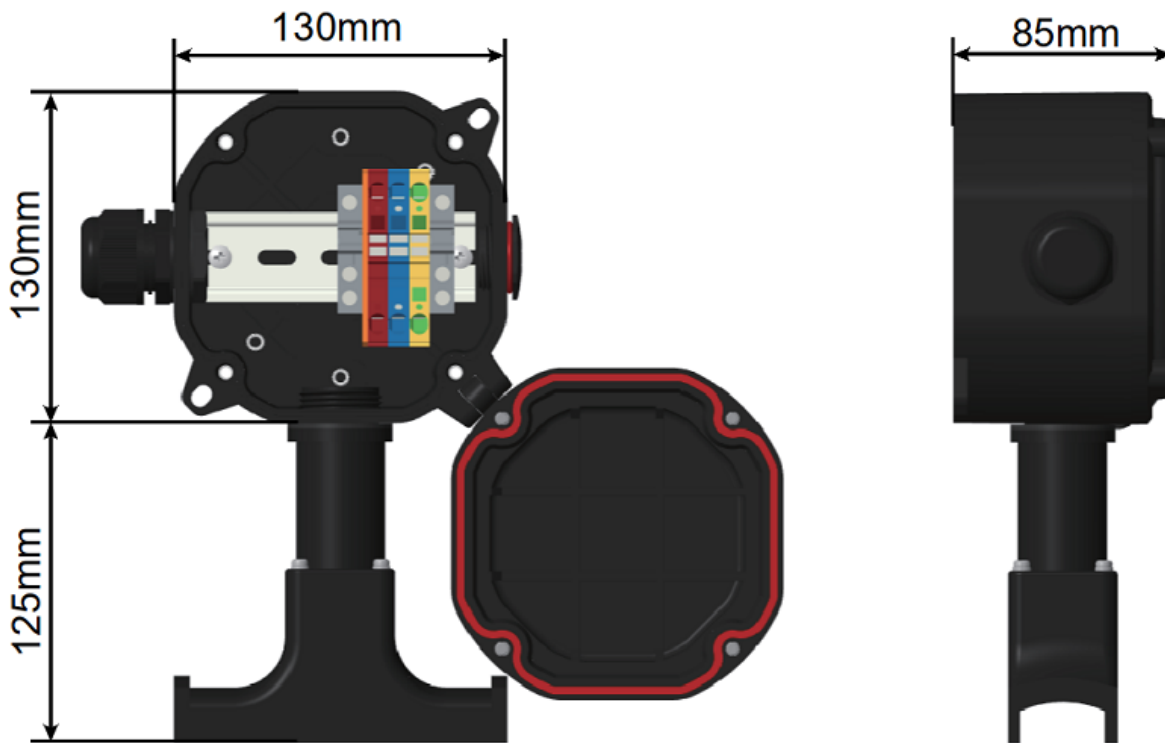
IP65 OCHRONA

PRZECIWWYBUCHOWA, HERMETYCZNA PUSZKA POŁĄCZENIOWA



Puszka połączeniowa **EPJB** jest jednym z całościowego systemu łączenia i sygnalizacji montowanych kabli grzewczych samoregulujących

WYMIARY HERMETYCZNEJ PUSZKI POŁĄCZENIOWEJ EPJB



Potrzebujesz innych akcesoriów do systemu łączenia i sygnalizacji montowanych kabli grzewczych samoregulujących w systemie przeciwwybuchowym?

EPJB - hermetyczna puszka połączeniowa kabla zasilającego z przewodami grzewczymi

EMJB - hermetyczny łącznik przewodów grzewczych

AIES-L - hermetyczna lampa sygnalizacyjna

UIES - zakończenie przeciwwybuchowe, hermetyczne kabla grzewczego

Zapraszamy firmy instalacyjne, firmy budowlane, sklepy i hurtownie do stałej współpracy.

Masz pytania? - zadzwoń:

533-336-136

lub napisz mail:

biuro@marax.pl

PRODUCENT



to wiodący producent akcesoriów do mat grzewczych i kabli samoregulujących. Nowoczesny zakład w Chinach oraz znakomita kadra inżynierska pozwala na produkcję najbardziej zaawansowanych technicznie i materiałowo akcesoriów do przewodów samoregulujących, kabli stało oporowych czy też do mat grzewczych. Produkty **EPOLY** są stosowane na całym świecie przy najbardziej wrażliwych instalacjach kabli i mat grzewczych. Podzespoły są wodoodporne jak łączniki przewodów, zakończenia, czy też termostaty, sygnalizatory i puszki łącznikowe.

MARAX Import-Export jest bezpośrednim przedstawicielem i dystrybutorem produktów **EPOLY** w Polsce.