

Link do produktu: <https://www.marax.pl/grupa-pompowa-solarna-jednodrogowa-ulrich-sr11l-258-ze-sterownikiem-258-z-wifi-grzalka-do-3kw-15-65-do-kolektorow-slonecznych-p-3905.html>



Grupa pompowa solarna jednodrogowa ULRICH SR11L-258 ze sterownikiem 258 z WiFi + grzałka do 3kW; 15-65 do kolektorów słonecznych

| | |
|------------------|---------------------------|
| Cena brutto | 2 999,00 zł |
| Cena netto | 2 438,21 zł |
| Dostępność | PRODUKT DOSTĘPNY |
| Czas wysyłki | 48 godzin |
| Numer katalogowy | SR11L-258_3kW_WiFi |
| Producent | .Ulrich |

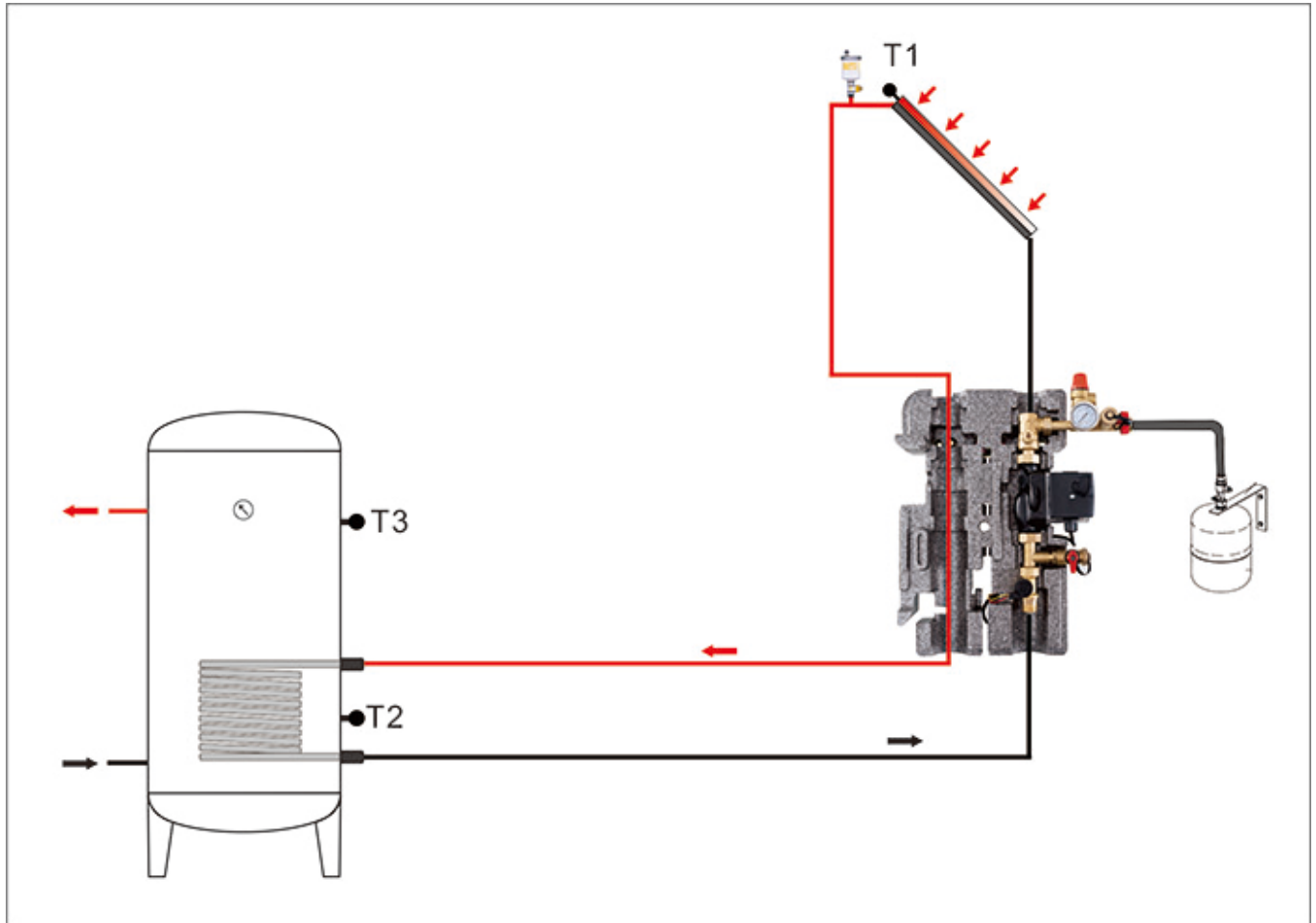
Opis produktu

Grupa pompowa solarna jednodrogowa ULRICH SR11L-258 ze sterownikiem 258 z WiFi + grzałka do 3kW; 15-65 do kolektorów słonecznych





Grupa pompowa **ULRICH SR11L-258** z fabrycznym sterownikiem **SR258+3kW+WiFi** to kompletne urządzenie zapewniające i regulujące obieg cieczy solarnej pomiędzy kolektorami słonecznymi **ULRICH** (lub kolektorami innej marki) a zbiornikiem wody.

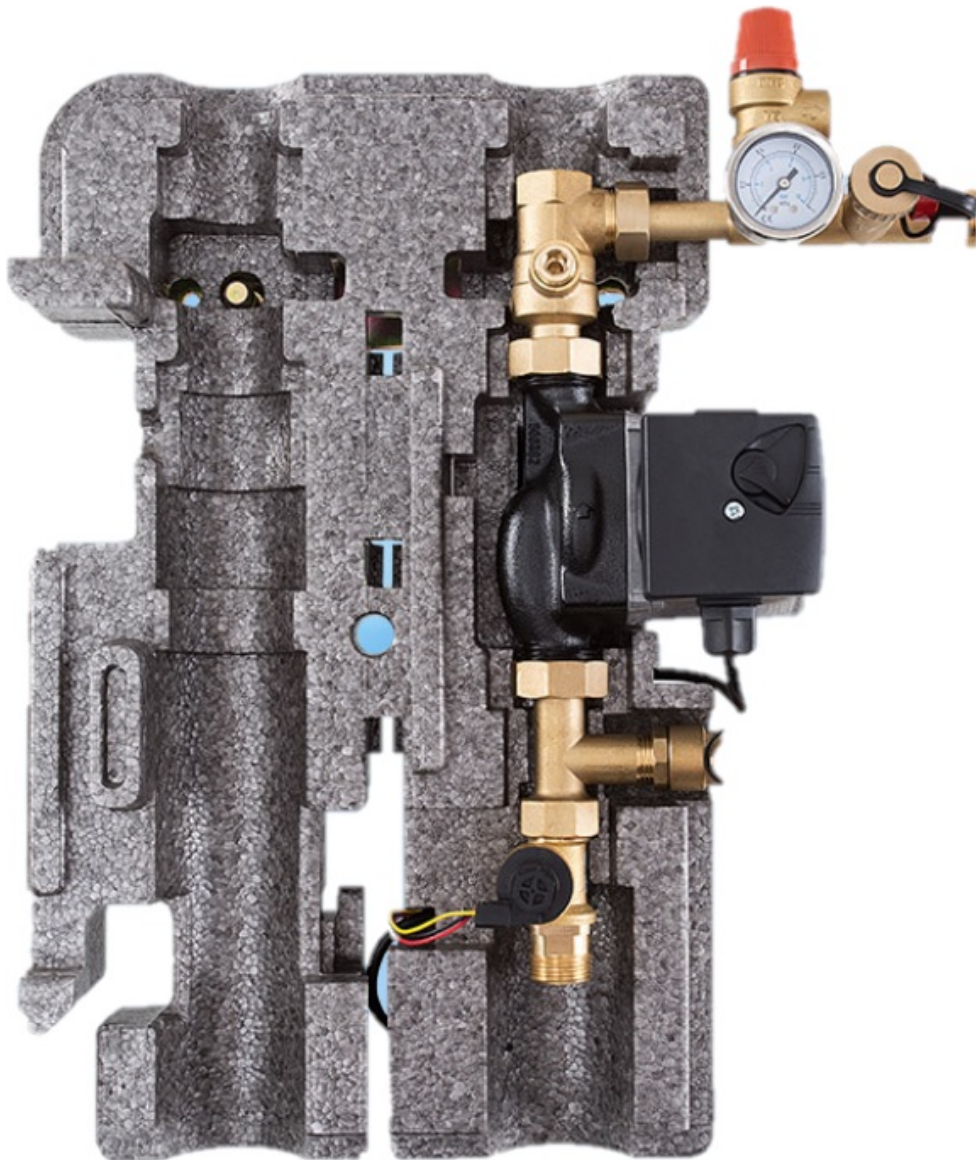


Grupa pompowa solarna **ULRICH SR11L-258+3kW+WiFi** jest to najnowszy i najbardziej rozwinięty model grupy pompowej jednoźródłowej z zaawansowanym sterownikiem z możliwością podpięcia dodatkowej grzałki do 3kW mocy oraz z połączeniem przez WiFi.

Grupa pompowa składa się z pompy cyrkulacyjnej **GRUNDFOS**, z urządzeń regulacyjno-pomiarowych oraz ze zaawansowanego i najbardziej rozbudowanego sterownika **SR258+3kW+WiFi** z ledowym wyświetlaczem.



Grupę pompową solarną **SR11L-258+3kW+WiFi** można stosować zarówno do płaskich kolektorów słonecznych, jak i do kolektorów próżniowych.



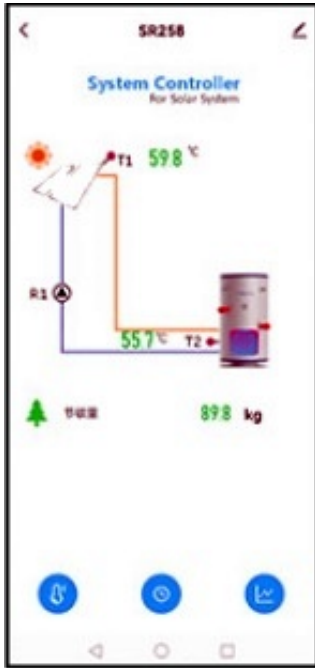
Grupa solarna pompowa jednodrożna **ULRICH SR11L-258+3kW+WiFi** jest kompletna z zaawansowanym i bezprzewodowym sterowaniem za pomocą sterownika **SR258+3kW+WiFi** z ciekłokrystalicznym wyświetlaczem.



KRÓTKI OPIS KONTROLERA SR258+3kW+WiFi

Dokładność pomiaru temperatury: 0,1°C

Obie pompy konwencjonalne/HE są dostępne w wersji





WYDAJNOŚĆ APLIKACJI

Maksymalna liczba kolektorów: 1

Maksymalna liczba zbiorników magazynowych: 1

Maksymalna liczba przekaźników: 5

Maksymalna liczba czujników: 4

Maksymalna liczba systemów aplikacji wizualizacji: 1

Port sygnałowy dla pompy HE: IPWM1

FRT: 1* Elektroniczny przepływomierz łopatkowy

GŁÓWNE DANE TECHNICZNE:

Rozmiar kontrolera: 187 mm x 128 mm x 46 mm

Zasilanie: AC100-240V50-60Hz. .

Pobór mocy: < 2,5 W

Znamionowe napięcie impulsowe: 2,5 KV

Obudowa: Tworzywo sztuczne ABS

Stopień ochrony: IP41

Montaż: Montaż na ścianie

Obsługa: 6 przycisków na przedniej pokrywie.

Dokładność pomiaru temperatury: $\pm 0,1^{\circ}\text{C}$

Zakres pomiaru temperatury kolektora: $-10^{\circ}\text{C} \sim 220^{\circ}\text{C}$

Zakres pomiaru temperatury zbiornika: $0^{\circ}\text{C} \sim 110^{\circ}\text{C}$

Odpowiednia moc pompy: Możliwość podłączenia 3 pomp

Odpowiednia moc HK (dogrzewanie dodatkowe): 1 szt. $\leq 1500\text{W}$.

Wejścia: 5 czujników

1 szt.* czujnik Pt1000 ($\leq 500^{\circ}\text{C}$) do kolektora (kabel silikonowy $\leq 280^{\circ}\text{C}$)

4 szt.* czujnik NTC10K B3950 ($\leq 135^{\circ}\text{C}$) do zbiornika (kabel PVC $\leq 105^{\circ}\text{C}$)

1 * FRT Przepływomierz elektroniczny typu obrotowego łopatkowego

Wyjścia: 4 przekaźniki pompy obiegowej i ogrzewania dodatkowego

2 * przekaźnik elektromagnetyczny Maksymalny prąd 1A

1 * przekaźnik półprzewodnikowy maksymalny prąd 1A

1 * przekaźnik elektromagnetyczny maksymalny prąd 10A

1 * wyjście o zmiennej częstotliwości PWM (przełączane 0-10 V)

Temperatura otoczenia: $-10^{\circ}\text{C} \sim 50^{\circ}\text{C}$.

Stopień wodoodporności: IP41

GŁÓWNE FUNKCJE

DATA---Ustawianie daty

Ogrzewanie czasowe --- ogrzewanie rezerwowe

Okrąg --- Cyrkulacja ciepłej wody

ŁADOWANIE---Ustawienia ładowanie zbiornika1

COL---Kolekcjoner1

POMPA --- Tryb sterowania pompą

COOL---Funkcja chłodzenia

AUX --- Funkcja pomocnicza

MAN---Tryb ręczny

BLPR --- Funkcja ochrony blokującej

OTDI --- Funkcja dezynfekcji termicznej

FS---Wybór typu przepływomierza.

UNIT---Przełącznik jednostki C-F

RST --- ustawienie fabryczne

PASS--- hasło ustawione

Funkcja wakacyjna

Ochrona ekranu

Ochrona przed problemami

Sprawdzanie problemów

**PARAMETRY TECHNICZNE GRUPY POMPOWEJ JEDNODROŻNEJ ULRICH
SR11L-258+3kW+WiFi ZE STEROWNIKIEM SR258+3kW+WiFi**

Maks. dopuszczalne ciśnienie: 6bar

Maks. dopuszczalna temperatura pracy: 120oC

Cyfrowy przepływ FRT: 1-20 l/min

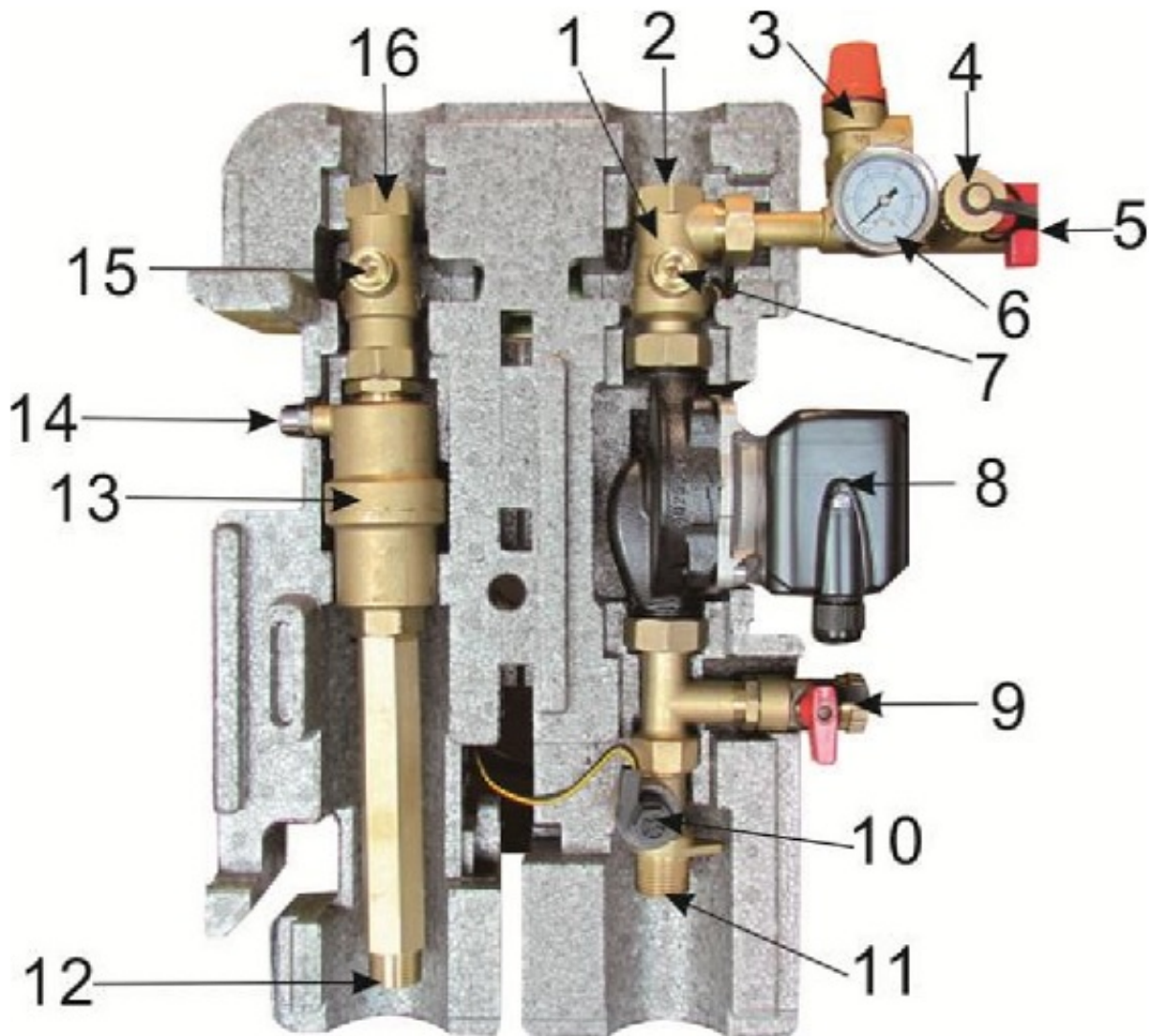
Odległość od środka: 1600 mm

Odległość osi/ściany: 55 mm

Przyłącza rurowe: 3/4"

Przyłącze zestawu naczyń wzbiorczych: 3/4", płaskie uszczelnienie

Wylotowy zawór bezpieczeństwa: 1/2"



Specyfikacja komponentów

- 1) Zawór zwrotny: ciśnienie otwarcia 200 mmH2O
- 2) Złącze wylotu przepływu (do kolektora): 3/4" IT
- 3) Zawór bezpieczeństwa: 6 barów
- 4) Złącze napełniania
- 5) Złącze naczynia wzbiorczego
- 6) Manometr: 0-6 barów
- 7) Czujnik na rurze powrotnej (ze zbiornika do kolektora), NTC10K (opcjonalnie)
- 8) Pompa obiegowa:
 Ø Konwencjonalna pompa: Wilo RS15/6, Grundfos SOLAR15-65 130, Shinhoo GPD20-6S
 Ø Pompa o wysokiej wydajności: Wilo PARA ST 7.0PWM2, Grundfos UPM3 SOLAR15-75 130, Shinhoo GPA20-6 II 01
- 9) Złącze zaworu spustowego
- 10) Cyfrowy licznik przepływu. Podłączenie powrotu (z kolektora): 3/4" IT
- 11) Złącze wlotu przepływu (ze zbiornika): 3/4" IT
- 12) Złącze wylotu przepływu (do zbiornika): 3/4" IT (nie ma tego złącza na stacjach SR11L, SR11H)
- 13) Separator powietrza
- 14) Ręczny odpowietrznik
- 15) Czujnik na rurze przepływowej (od kolektora do zbiornika, NTC10K, brak czujnika na stacji SR11L, SR11H)
- 16) Króciec wlotu przepływu (z kolektora, niedostępny w stacjach SR11L, SR11H): 3/4" IT

Wymiary stacji

Wysokość (z izolacją): 450 mm

Szerokość (z izolacją): 300 mm

Głębokość (z izolacją): 158 mm

Odległość od środka: 1600 mm
Odległość osi/ściany: 55 mm
Przyłącza rurowe: 3/4"
Przyłącze zestawu naczyń zbiorczych: 3/4", płaskie uszczelnienie
Wylotowy zawór bezpieczeństwa: 1/2"



POTRZEBUJESZ INNYCH GRUP POMPOWYCH SOLARNYCH

Zadzwoń: tel: **+48 502 453 585** lub napisz e-mail: ulrich@marax.pl

PRODUCENT



ULRICH to w latach 2000-2012 marka najnowocześniejszych superoszczędnych rozwiązań grzewczych z dziedziny centralnego ogrzewania na gaz ziemny (również propan) i olej opałowy, systemów solarnych próżniowych czy kompleksowych rozwiązań grzewczych nastawionych na maksymalną oszczędność.

ULRICH to również marka zintegrowanych systemów grzewczych opartych na kotłach gazowych (**Wandich** i **Kondensich**), olejowych (**Wertich** i **Ederlich**) połączonych z kominkiem z płaszczem wodnym (**Aquafire**) oraz z zestawem solarnym próżniowym **Solarset**, **Solarpak**.

W swojej kolekcji wizjonerskich rozwiązań **ULRICH** z różnych branż były również bardzo nowoczesne urządzenia: **Aquapelletich** (wolnostojący piec grzewczy na pellet), **Fest** (kocioł CO na paliwa stałe), **Fireinsert** (wkład kominkowy), **HPW HITPump Wasser** (pompa ciepła powietrze-woda), **Toilet SPA** (elektroniczna deska myjąca).

Od 2012 roku wskutek zawirowań własnościowych **ULRICH** zaprzestał na kilka lat wdrożeń nowoczesnych technologii. Od 2018 roku **ULRICH** ponownie zaskoczył pozytywnie rynek grzewczy w Polsce dostarczając najnowocześniejsze w swojej klasie, superoszczędne i tanie dwufunkcyjne kotły olejowe C.O. **ULRICH Navien** seria **NHC** o mocy 25kW, 30kW oraz 41kW.

Od kwietnia 2021 roku wyłącznym dystrybutorem urządzeń **ULRICH** oraz części zamiennych **ULRICH** w Polsce jest firma **MARAX Import-Export**.