

Link do produktu: <https://www.marax.pl/grupa-pompowa-solarna-jednodrogowa-ulrich-sr11l-258-ze-sterownikiem-258-15-65-do-kolektorow-slonecznych-prozniowych-i-plaskich-p-3904.html>



Grupa pompowa solarna jednodrogowa ULRICH SR11L-258 ze sterownikiem 258; 15-65 do kolektorów słonecznych próżniowych i płaskich

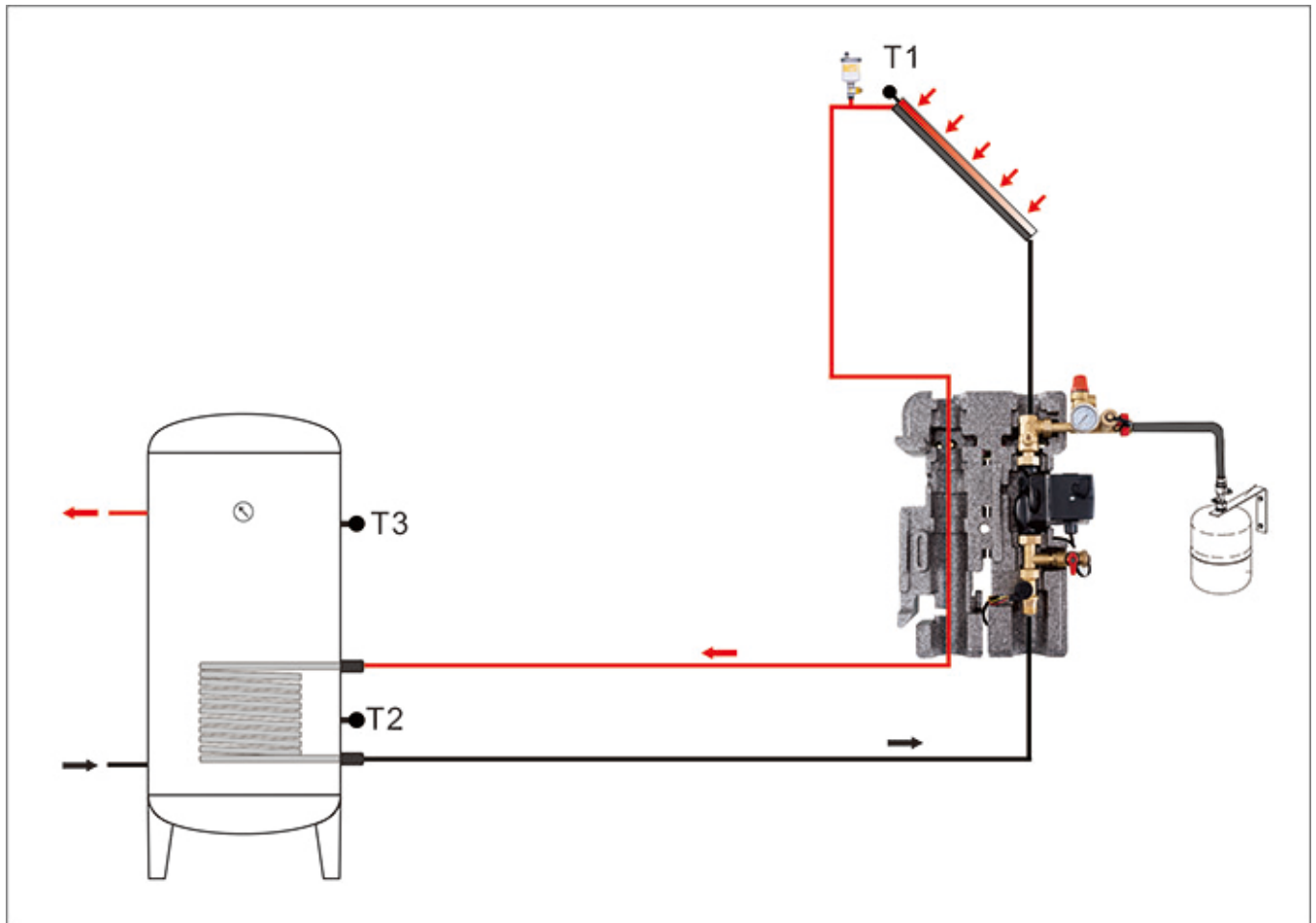
Cena brutto	2 299,00 zł
Cena netto	1 869,11 zł
Dostępność	PRODUKT DOSTĘPNY
Czas wysyłki	48 godzin
Numer katalogowy	SR11L-258
Producent	.Ulrich

Opis produktu

Grupa pompowa solarna jednodrogowa ULRICH SR11L-258 ze sterownikiem 258; 15-65 do kolektorów słonecznych próżniowych i płaskich



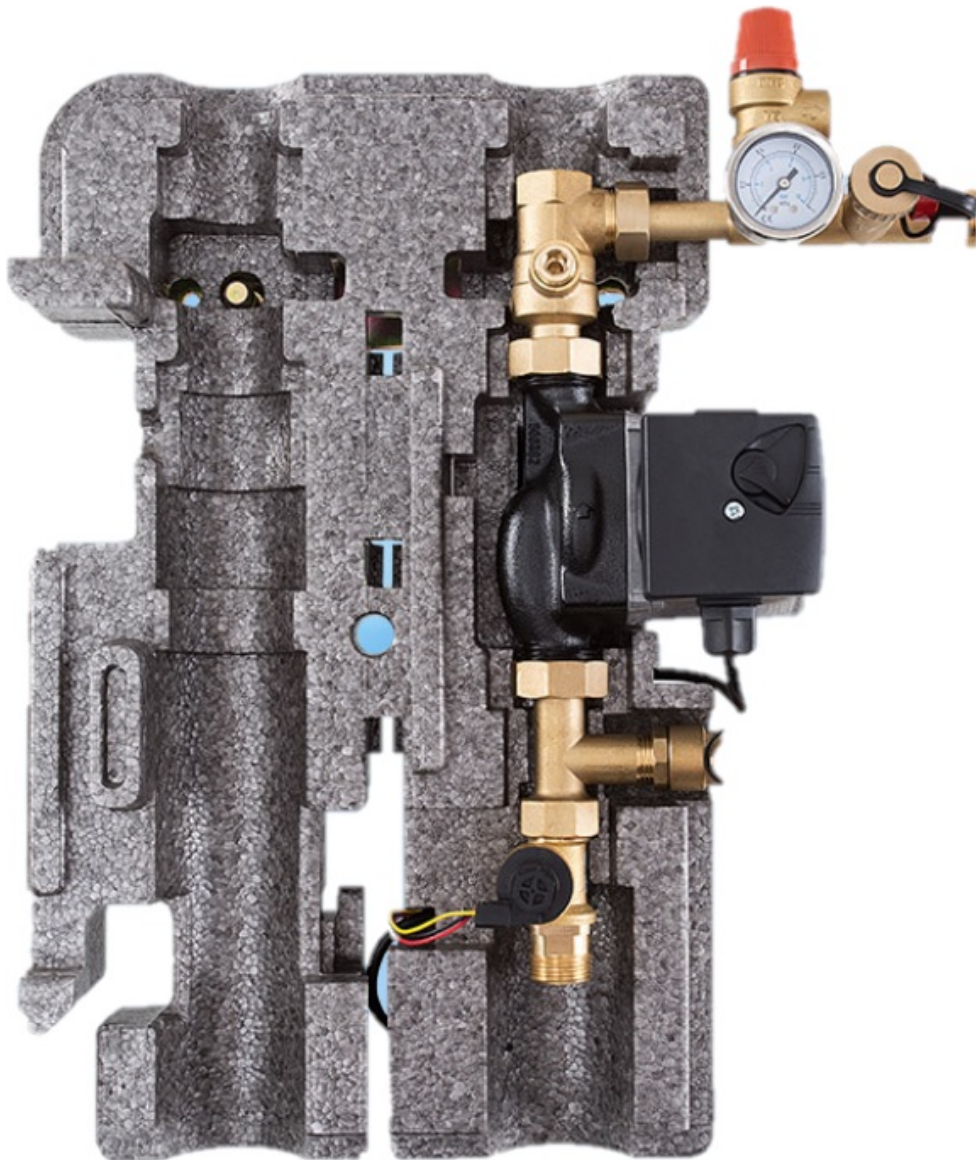
Grupa pompowa **ULRICH SR11L-258** z fabrycznym sterownikiem **SR258** to kompletne urządzenie zapewniające i regulujące obieg cieczy solarnej pomiędzy kolektorami słonecznymi **ULRICH** lub innej marki kolektorami a zbiornikiem wody.



Grupa pompowa solarna **ULRICH SR11L-258** składa się z pompy cyrkulacyjnej **GRUNDFOS**, z urządzeń regulacyjno-pomiarowych oraz ze sterownika **SR258** z ledowym wyświetlaczem.



Grupę pompową solarną **SR11L-258** można stosować zarówno do płaskich kolektorów słonecznych, jak i do kolektorów próżniowych.



Grupa solarna pompowa jednoźródła **ULRICH SR11L-258** jest kompletna z zaawansowanym sterowaniem za pomocą sterownika **SR258** z ciekłokrystalicznym wyświetlaczem.



PARAMETRY TECHNICZNE GRUPY POMPOWEJ JEDNODROŻNEJ ULRICH SR11L-258 ZE STEROWNIKIEM SR258

Maks. dopuszczalne ciśnienie: 6bar

Maks. dopuszczalna temperatura pracy: 120oC

Cyfrowy przepływ FRT: 1-20 l/min

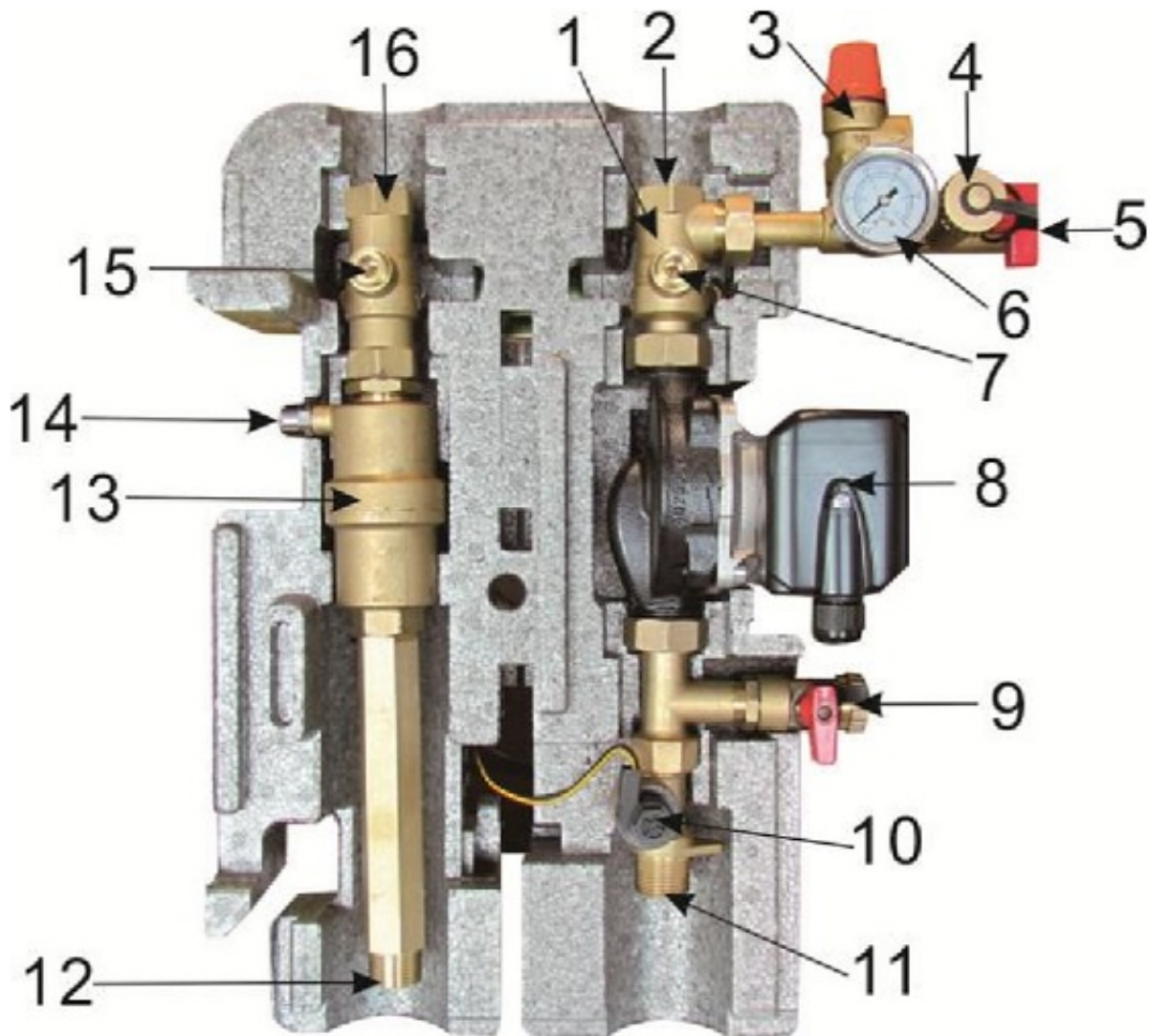
Odległość od środka: 1600 mm

Odległość osi/ściany: 55 mm

Przyłącza rurowe: 3/4"

Przyłącze zestawu naczyń wzbiorczych: 3/4", płaskie uszczelnienie

Wylotowy zawór bezpieczeństwa: 1/2"



Specyfikacja komponentów

- 1) Zawór zwrotny: ciśnienie otwarcia 200 mmH₂O
- 2) Złącze wylotu przepływu (do kolektora): 3/4" IT
- 3) Zawór bezpieczeństwa: 6 barów
- 4) Złącze napełniania
- 5) Złącze naczynia wzbiorczego
- 6) Manometr: 0-6 barów
- 7) Czujnik na rurze powrotnej (ze zbiornika do kolektora), NTC10K (opcjonalnie)
- 8) Pompa obiegowa:
 Ø Konwencjonalna pompa: Wilo RS15/6, Grundfos SOLAR15-65 130, Shinhoo GPD20-6S
 Ø Pompa o wysokiej wydajności: Wilo PARA ST 7.0PWM2, Grundfos UPM3 SOLAR15-75 130, Shinhoo GPA20-6 II 01
- 9) Złącze zaworu spustowego
- 10) Cyfrowy licznik przepływu. Podłączenie powrotu (z kolektora): 3/4" IT
- 11) Złącze wlotu przepływu (ze zbiornika): 3/4" IT
- 12) Złącze wylotu przepływu (do zbiornika): 3/4" IT (nie ma tego złącza na stacjach SR11L, SR11H)
- 13) Separator powietrza
- 14) Ręczny odpowietrznik
- 15) Czujnik na rurze przepływowej (od kolektora do zbiornika, NTC10K, brak czujnika na stacji SR11L, SR11H)
- 16) Króciec wlotu przepływu (z kolektora, niedostępny w stacjach SR11L, SR11H): 3/4" IT

Wymiary stacji

Wysokość (z izolacją): 450 mm

Szerokość (z izolacją): 300 mm

Głębokość (z izolacją): 158 mm

Odległość od środka: 1600 mm
Odległość osi/ściany: 55 mm
Przyłącza rurowe: 3/4"
Przyłącze zestawu naczyń zbiorczych: 3/4", płaskie uszczelnienie
Wylotowy zawór bezpieczeństwa: 1/2"



POTRZEBUJESZ INNYCH GRUP POMPOWYCH SOLARNYCH

Zadzwoń: tel: **+48 502 453 585** lub napisz e-mail: ulrich@marax.pl

PRODUCENT



ULRICH to w latach 2000-2012 marka najnowocześniejszych superoszczędnych rozwiązań grzewczych z dziedziny centralnego ogrzewania na gaz ziemny (również propan) i olej opałowy, systemów solarnych próżniowych czy kompleksowych rozwiązań grzewczych nastawionych na maksymalną oszczędność.

ULRICH to również marka zintegrowanych systemów grzewczych opartych na kotłach gazowych (**Wandich** i **Kondensich**), olejowych (**Wertich** i **Ederlich**) połączonych z kominkiem z płaszczem wodnym (**Aquafire**) oraz z zestawem solarnym próżniowym **Solarset**, **Solarpak**.

W swojej kolekcji wizjonerskich rozwiązań **ULRICH** z różnych branż były również bardzo nowoczesne urządzenia: **Aquapelletich** (wolnostojący piec grzewczy na pellet), **Fest** (kocioł CO na paliwa stałe), **Fireinsert** (wkład kominkowy), **HPW HITPump Wasser** (pompa ciepła powietrze-woda), **Toilet SPA** (elektroniczna deska myjąca).

Od 2012 roku wskutek zawirowań własnościowych **ULRICH** zaprzestał na kilka lat wdrożeń nowoczesnych technologii. Od 2018 roku **ULRICH** ponownie zaskoczył pozytywnie rynek grzewczy w Polsce dostarczając najnowocześniejsze w swojej klasie, superoszczędne i tanie dwufunkcyjne kotły olejowe C.O. **ULRICH Navien** seria **NHC** o mocy 25kW, 30kW oraz 41kW.

Od kwietnia 2021 roku wyłącznym dystrybutorem urządzeń **ULRICH** oraz części zamiennych **ULRICH** w Polsce jest firma **MARAX Import-Export**.