

Link do produktu: <https://www.marax.pl/filtr-olejowy-dwu-drogowy-oventrop-dn10-g-z-zaworem-kompletny-z-wkladka-piankowa-siku-50-75-mikronow-kod-212-02-61-p-3745.html>



Filtr olejowy dwu drogowy Oventrop DN10 G $\frac{3}{8}$ " z zaworem, kompletny z wkładką piankową SIKU 50-75 mikronów, KOD: 212 02 61

Cena brutto	279,00 zł
Cena netto	226,83 zł
Dostępność	PRODUKT DOSTĘPNY
Czas wysyłki	48 godzin
Numer katalogowy	212 02 61
Kod producenta	212 02 61

Opis produktu

Filtr olejowy dwu drogowy Oventrop DN10 G $\frac{3}{8}$ " z zaworem, kompletny z wkładką piankową SIKU 50-75 mikronów, KOD: 212 02 61



Filtr olejowy dwu drogowy OVENTROP DN10 G³/₈" z zaworem, kompletny z wkładką piankową SIKU 50-75 mikronów

Filtr **OVENTROP-"Oilpur"** DN10 G³/₈" to kompletny filtr oleju opałowego do systemów 2-rurowych.

Filtr olejowy **OVENTROP-"Oilpur"** DN10 G³/₈" wyposażony w zawór szybkozamykający z podwójną uszczelką typu oring i w zawór zwrotny. Korpus filtra i zawór z mosiądzu, z przestawnym wspornikiem mocującym. Przezroczysty osadnik filtra. Do pracy na ssaniu.

Z wkładem z tworzywa **Siku 50-75 µm**

Gwint przyłącza od strony zbiornika: **G 3/8"GW** do złączy skręcanych **6,8,10 lub 12mm** od strony palnika: G 3/8" GW

KOD no.: 2120261

EAN: 4026755151459

Producent: Oventrop GmbH & Co. KG

PARAMETRY TECHNICZNE FILTRA OLEJU OVENTROP DN10 G³/₈" z zaworem

Przepływ objętościowy

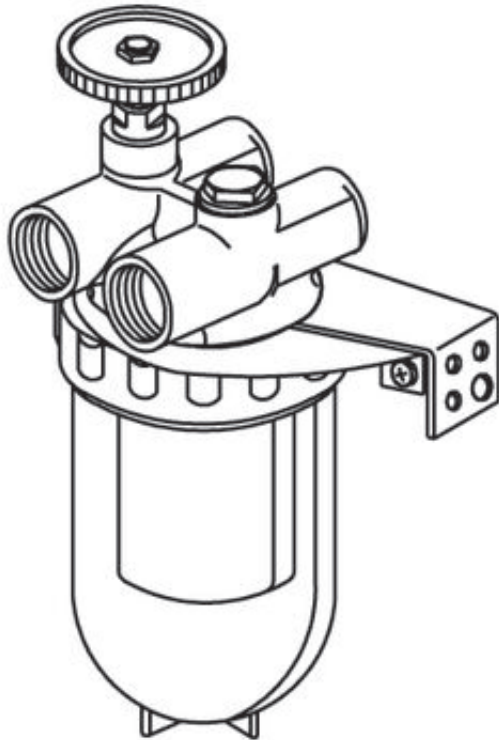
Linia ssąca V
7,5 kg/h - 20 kg/h
17 kg/h - 40 kg/h
30 kg/h - 75 kg/h
8 kg/h - 120 kg/h

Średnica zewnętrzna rury Ø

(Grubość ścianki s = 1 mm)

6 mm
8 mm
10 mm
12 mm

WYMIARY FILTRA OLEJU OVENTROP DN10 G³/₈" z zaworem



Długość
149 mm

Szerokość
79 mm

Wysokość
70 mm

Ciężar
0,68 kg

OPAKOWANIE FILTRA OLEJU OVENTROP DN10 G^{3/8}" z zaworem

Rodzaj	Ilość	Długość	Szerokość	Wysokość	Ciężar
Karton	1	154 mm	95 mm	70 mm	0,73 kg
Karton	10	332 mm	118 mm	335 mm	7,59 kg