

Link do produktu: <https://www.marax.pl/elektroda-zaplonowa-80-5mm-x-30mm-do-nagrzewnic-olejowych-firman-f-2000dh-f-3000dh-f-5000dh-f-6000dh-kod-810415014-p-3621.html>



Elektroda zapłonowa 80,5mm x 30mm do nagrzewnic olejowych FIRMAN F-2000DH, F-3000DH, F-5000DH, F-6000DH, KOD: 810415014

Cena brutto	50,00 zł
Cena netto	40,65 zł
Dostępność	PRODUKT DOSTĘPNY
Czas wysyłki	48 godzin
Numer katalogowy	810415014
Kod producenta	810415014
Producent	Firman

Opis produktu

Elektroda zapłonowa 80,5mm x 30mm do nagrzewnic olejowych FIRMAN F-2000DH, F-3000DH, F-5000DH, F-6000DH, KOD: 810415014



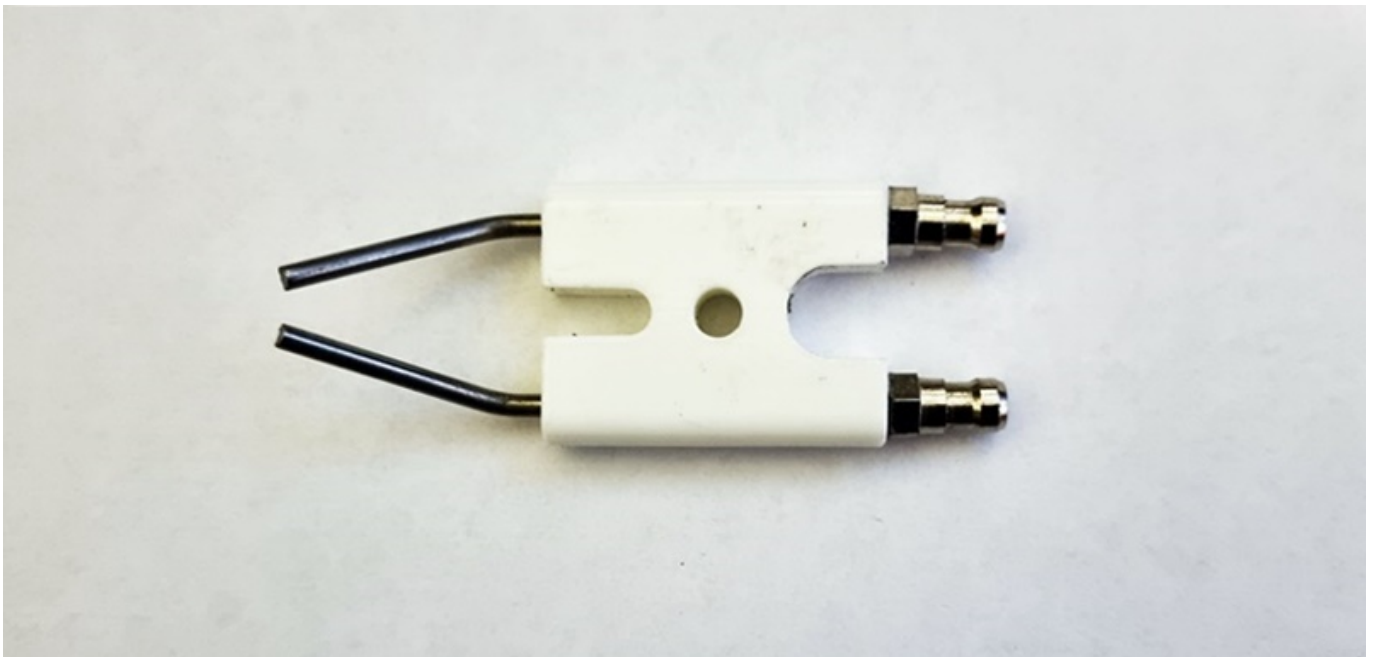
Elektroda zapłonowa, iskrownik, zapalacz do nagrzewnic olejowych **FIRMAN F-2000DH, F-3000DH, F-5000DH, F-6000DH.**

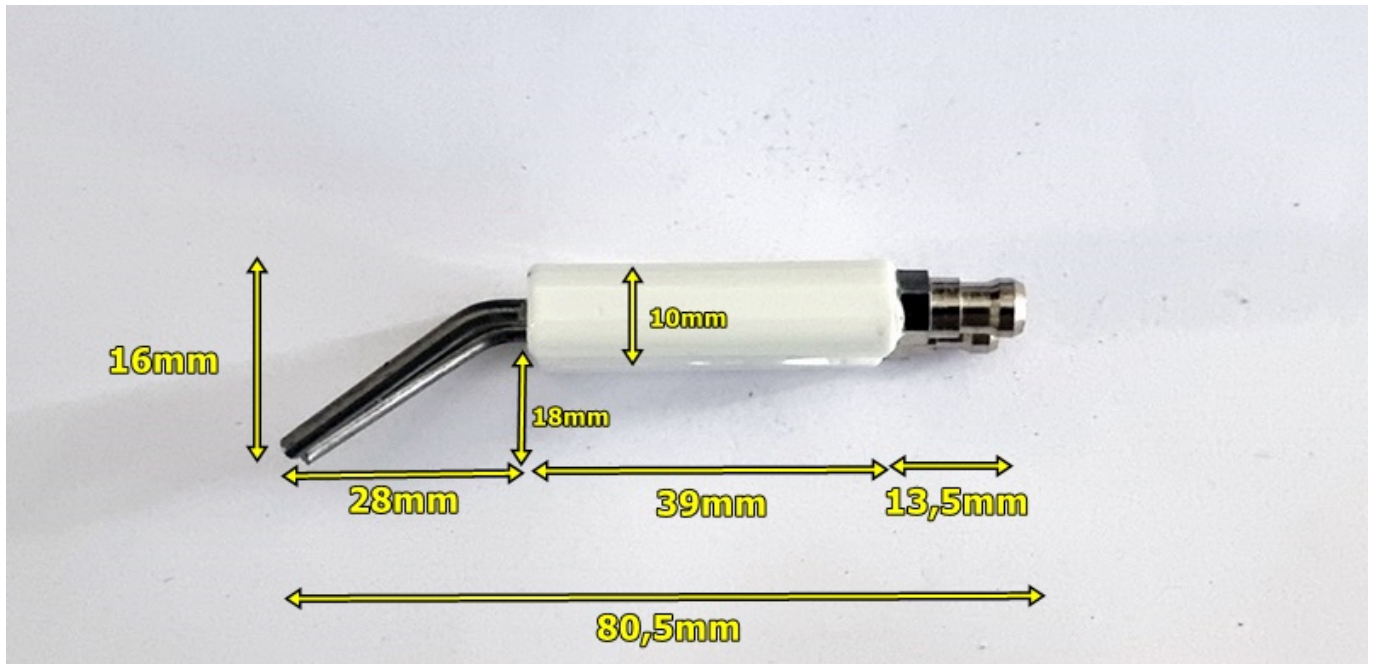
KOD PRODUKTU: 810415014



OPIS ELEKTRODY ZAPŁONOWEJ DO NAGRZEWNIC OLEJOWYCH FIRMAN

Bardzo wytrzymała elektroda zapłonowa wykonana ze specjalnego spieku ceramicznego odpornego na wysokie temperatury i wstrząsy.





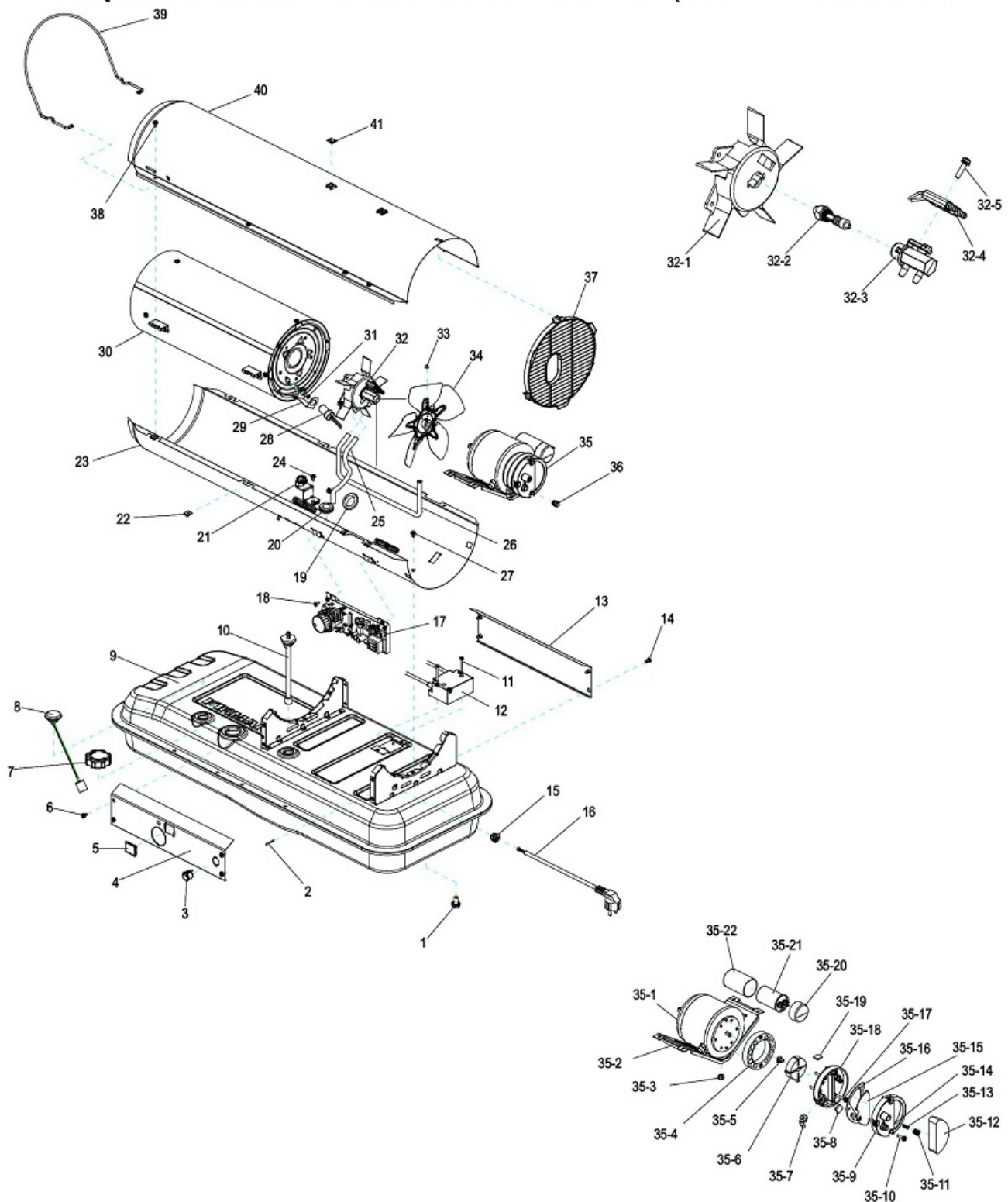
Elektroda zapłonowa KOD: **810415014** jest jednego typu do wszystkich nagrzewnic olejowych **FIRMAN F-2000DH, F-3000DH, F-5000DH, F-6000DH.**



Potrzebujesz innej elektrody? Popatrz tutaj:

SCHEMAT Z NUMERAMI CZĘŚCI ZAMIENNYCH DO NAGRZEWNIC OLEJOWYCH FIRMAN FH-2000, FH3-000, FH-5000

PAMIĘTAJ: PODAJ NUMER MODELU ORAZ NUMER CZĘŚCI PRZY ZAMAWIANIU.



KODY NUMERÓW CZĘŚCI ZAMIENNYCH DO NAGRZEWNIC OLEJOWYCH FIRMAN FH-2000, FH3-000, FH-5000

Numer	OPIS	NUMER CZĘŚCI			Ilość
		F2000-DH	F3000-DH	F5000-DH	
1	Skraplacz paliwa	921400027	921400027	921400027	1
2	Czujnik temperatury	810755009	810755009	810755009	1
3	Przycisk zasilania	914000136	914000136	914000136	1
4	Obudowa boczna-prawa	810715015	810715015	810715015	1
5	Okienko wyświetlacza	810725021	810725021	810725021	1
6	Śruba z kołnierzem	921100203	921100203	921100203	4
7	Korek wlewu paliwa	810415006	810415006	810415006	1
8	Wskaźnik poziomu paliwa	810412003	810415007	810415007	1
9	Montaż zbiornika paliwa	810412002	810413007	810415005	1
10	Zespół filtra paliwa	810722002	810725006	810725006	1
11	Śruba montażowa	921100206	921100206	921100206	2
12	Transformator zapłonowy	810755002	810755002	810755002	1
13	Obudowa boczna-lewa	810715016	810715016	810715016	1
14	Śruba z kołnierzem	921100203	921100203	921100203	4
15	Tuleja	810725026	810725026	810725026	1
16	Kabel zasilający	810755007	810755007	810755007	1
17	Płyta główna PCB	810455001	810455001	810455001	1
18	Wkręt-ST4.2	921100204	921100204	921100204	2
19	Otwór czyszczący Φ38	320722013	320722013	320722013	1
20	Otwór czyszczący-Φ16	380720020	380720020	380720020	5
21	Czujnik limitu temperatury	810452001	810455003	810455003	1
22	Nakrętka	922100036	922100036	922100036	8
23	Pokrywa dolna	810712001	810713001	810715007	1
24	Śruba z kołnierzem	921100203	921100203	921100203	1
25	Przewód paliwowy	810722005	810725024	810725024	1
26	Przewód powietrzny	810722004	810723001	810725025	1
27	Śruba z kołnierzem	921100203	921100203	921100203	4
28	Fotokomórka	810455004	810455004	810455004	1
29	Uchwyt fotokomórki	810715021	810715021	810715021	1
30	Wymiana ciepła	810412013	810413008	810415016	1
31	Wkręt-ST4.2	921100204	921100204	921100204	2
32	Zespół głowicy palnika				1
32-1	Łopatką	810712012	810715020	810715020	1

Numer	OPIS	NUMER CZĘŚCI			Ilość
		F2000-DH	F3000-DH	F5000-DH	
32-2	Dysza	810412010	810413005	810415012	1
32-3	Adapter dyszy	810725009	810725009	810725009	1
32-4	Elektroda zapłonowa	810415014	810415014	810415014	1
32-5	Wkręt	921100205	921100205	921100205	1
33	Śruba sześciokątna	921200182	921200182	921200182	1
34	Montaż wentylatora	810412005	810415013	810415013	1
35	Silnik i zespół pompy	810412004	810415001	810415001	1
35-1	Silnik	810752001	810755001	810755001	1
35-2	Wspomaganie silnika	810712006	810715006	810715006	1
35-3	Nakrętka sześciokątna	922200015	922200015	922200015	2
35-4	Pompa	810715001	810715001	810715001	1
35-5	Wkładka	810725015	810725015	810725015	1
35-6	Wirnik	810725001	810725001	810725001	1
35-7	Kolanko	810725003	810725003	810725003	1
35-8	Filtr	810725022	810725022	810725022	1
35-9	Końcowa pokrywa filtra	810725005	810725005	810725005	1
35-10	Śruba z kołnierzem	921100201	921100201	921100201	3
35-11	Śruba regulacyjna	810715004	810715004	810715004	1
35-12	Filtr wlotowy	810725017	810725017	810725017	1
35-13	Sprężyna	810715005	810715005	810715005	1
35-14	Kulka	810715105	810715105	810715105	1
35-15	Filtr wyjściowy	810725018	810725018	810725018	1
35-16	Uszczelka	810725019	810725019	810725019	1
35-17	Śruba z kołnierzem	921100200	921100200	921100200	6
35-18	Końcowa osłona pompy	810715003	810715003	810715003	1
35-19	Łopatką	810725002	810725002	810725002	4
35-20	Oslona	--	810725028	810725028	1
35-21	Kondensator	914000140	914000141	914000141	1
35-22	Uchwyt kondensatora	--	810725020	810725020	1
36	Wtyczka	810725016	810725016	810725016	1
37	Oslona wentylatora	810722001	810725014	810725014	1
38	Śruba z kołnierzem	921100203	921100203	921100203	8
39	Przednia osłona	810712015	--	--	1
40	Górna osłona	810712014	810713004	810715008	1
41	Nakrętka	922100035	--	--	2

SCHEMAT, KODY I CENY WSZYSTKICH CZĘŚCI ZAMIENNYCH DO NAGRZEWNIC

OLEJOWYCH FIRMAN FH-2000DH, F-3000DH, F-5000DH znajdziesz tutaj:
<https://www.marax.pl/schemat-kody-i-ceny-czesci-zamiennych-do-nagrzewnic-olejowych-firman-f-2000dh-f-3000dh-f-5000dh-p-3608.html>

SCHEMAT, KODY I CENY WSZYSTKICH CZĘŚCI ZAMIENNYCH DO NAGRZEWNICY

OLEJOWEJ FIRMAN F-6000 DH znajdziesz tutaj:
<https://www.marax.pl/schemat-kody-i-ceny-czesci-zamiennych-do-nagrzewnicy-olejowej-firman-f-6000dh-p-3610.html>

Pełne instrukcje wraz ze schematami i z numerami kodowymi części zamiennych znajduje się na stronie www.xaram.pl w zakładce **WSPARCIE**, podstrona:

[INSTRUKCJE OBSŁUGI NAGRZEWNIC OLEJOWYCH, ELEKTRYCZNYCH I GAZOWYCH XARAM Energy, KERONA, FIRMAN, Tiger King](#)

Czy wiesz, że:

Posiadamy wszystkie części zamienne do nagrzewnic olejowych, elektrycznych i gazowych **KERONA, XARAM Energy, FIRMAN, TIGER KING, MTM.**

Części zamienne wysyłamy **paczkomatami w cenie 15/17/19 zł brutto** lub **kurierem - przedpłata 25zł brutto/pobranie 32 zł brutto**, do wszystkich miast i rejonów w Polsce: Andrychów, Białystok, Kraków, Warszawa, Poznań, Gdańsk, Szczecin, Radom, Wrocław, Częstochowa, Łódź, Tarnów, Olsztyn, Opole, Olkusz, Białystok, Suwałki, Rzeszów, Lublin, Katowice, Koszalin, Płock, Płońsk, Kętrzyn, Gołdap, Nowy Sącz, Nowy Targ, Olecko, Giżycko, Węgorzewo, Zakopane, Mazury, Warmia, Podlasie, itp.

W celu doboru właściwych części zamiennych prosimy o kontakt:

+48.605-316-665