

Link do produktu: <https://www.marax.pl/dysza-dysze-gazowe-lub-olejowe-danfoss-do-palnikow-gazowych-i-olejowych-giersch-riello-elco-p-3666.html>



Dysza, dysze gazowe lub olejowe Danfoss do palników gazowych i olejowych Giersch, Riello, Elco

Cena brutto	99,00 zł
Cena netto	80,49 zł
Dostępność	PRODUKT DOSTĘPNY
Czas wysyłki	Termin wysyłki 3 do 7 dni
Numer katalogowy	dysze_palników_gazowych_olejowych
Producent	GIERSCH

Opis produktu

Dysza, dysze gazowe lub olejowe Danfoss do palników gazowych i olejowych Giersch, Riello, Elco.

**UWAGA: tutaj kupujesz jedną z dysz firmy Danfoss lub innej marki Steinen, Delavan, Fluidics, itp. - jest to uzależnione od producenta, od którego wysyłamy palnik .
Po wrzuceniu do koszyka napisz jaką chcesz dyszę - podaj jej rodzaj, ew. do jakiej mocy lub modelu palnika.**



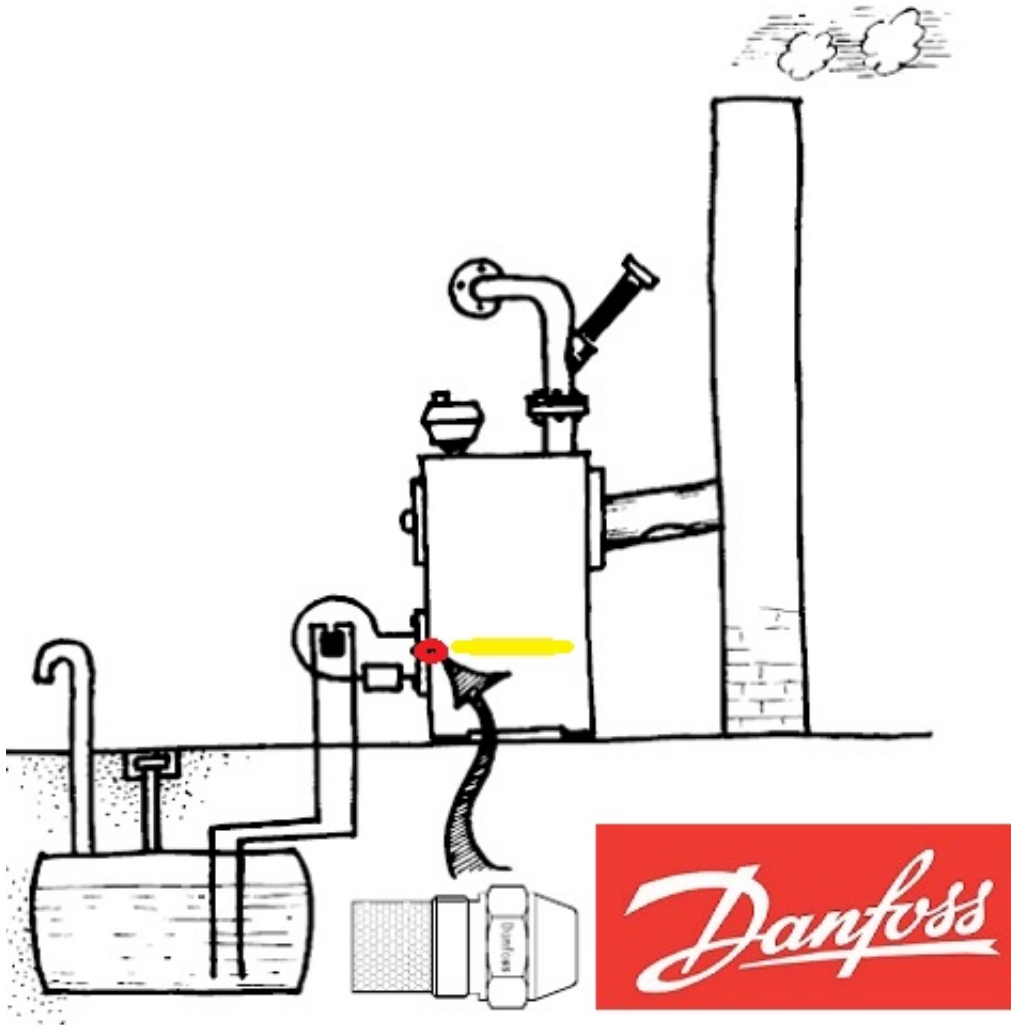
Poniżej



Dysze olejowe DANFOSS to serce Twojej instalacji grzewczej. Co nam daje dysza Danfoss?

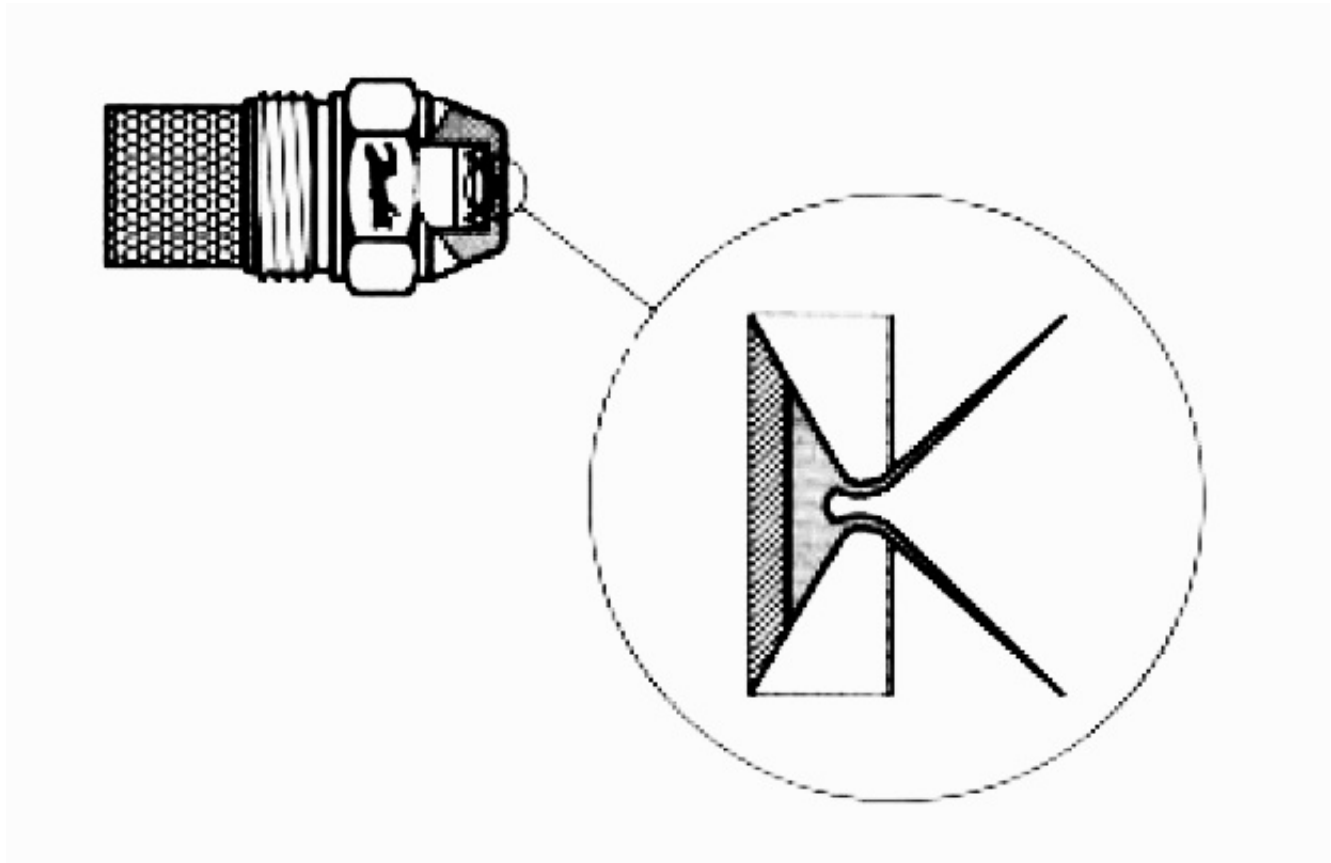
Początek kompletnej instalacji opalanej olejem opalowym znajduje się przy wlewie zbiornika oleju, a koniec instalacji będzie w przewodzie kominowym. Wszystkie części składowe instalacji muszą być sprawne, tak aby zapewnić **CZYTE, STABILNE I EKONOMICZNE** działanie instalacji.

Sercem instalacji jest niepozorny choć interesujący element, niewidoczny z zewnątrz, wyglądem jak dobrze obrobiona rurka - to właśnie jest dysza olejowa. Dysza olejowa jest ogromnie ważna w spalaniu i niemożliwe jest uzyskanie **CZYSTEGO, STABILNEGO I EKONOMICZNEGO** działania instalacji bez odpowiedniego obchodzenia się z dyszą.



Rysunek poglądowy instalacji grzewczej

.Dysze olejowe firmy **Danfoss** znane są z wysokiej jakości. Precyzyjna obróbka poszczególnych części oraz dokładności wykonania to podstawowe elementy procesu produkcyjnego dysz olejowych firmy **Danfoss**.



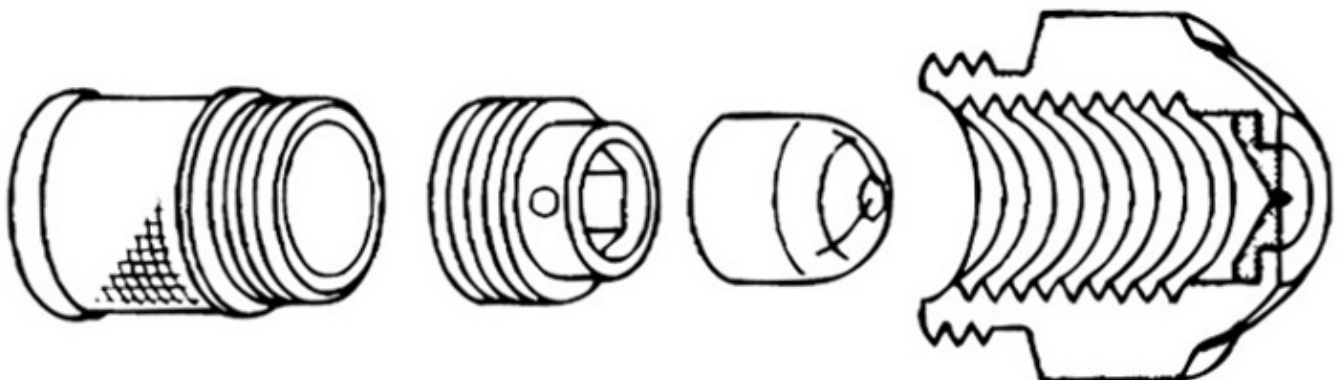
Rysunek dyszy Danfoss

W jaki sposób działa dysza olejowa firmy Danfoss?

Pod wpływem ciśnienia olej wpływa przez filtr i dalej przez dolną śrubę oraz jej otwory boczne. Następnie dopływa wzdłuż boków stalowego walca do rowków stożka. Olej pod wysokim ciśnieniem wypychany przez rowki stożka, wpływają do komory wirowej. Podczas przepływania przez rowki stożka część ciśnienia oleju zamieniana jest na energię obrotową. W komorze wirowej, olej zaczyna poruszać się ruchem obrotowym i powstaje wirująca struga olejowa, która przesuwa się w stronę otworu dyszy.

Prędkość strugi jest tak duża, że w otworze dyszy powstaje "wirujący walec olejowy". Dzięki części ciśnienia nie zamienionego na energię obrotową, ten "walec olejowy" wypychany jest przez otwór dyszy.

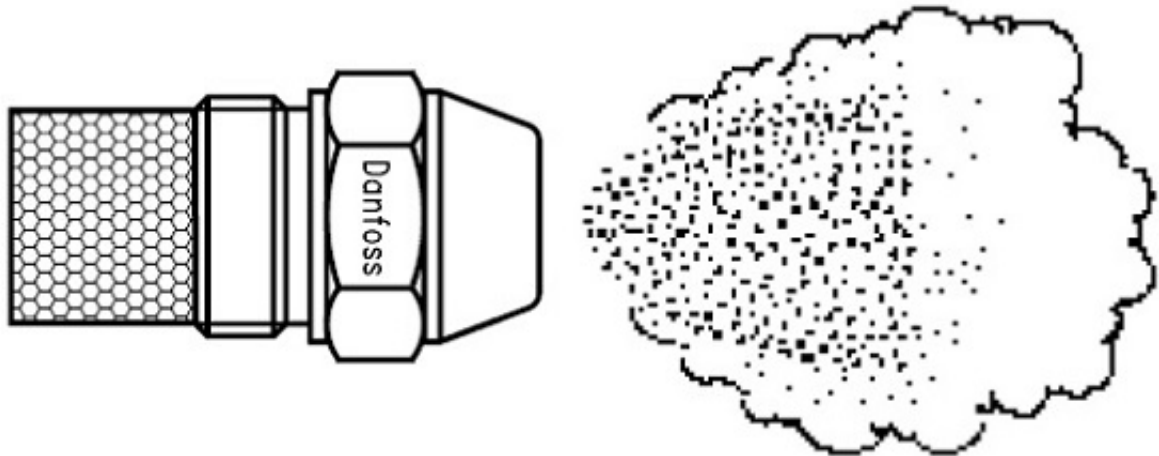
Przy wyrzuceniu z otworu, "węzeł olejowy" rozszerza się aż do rozpadnięcia na mikroskopijne krople oleju.



Rysunek składowych dyszy Danfoss

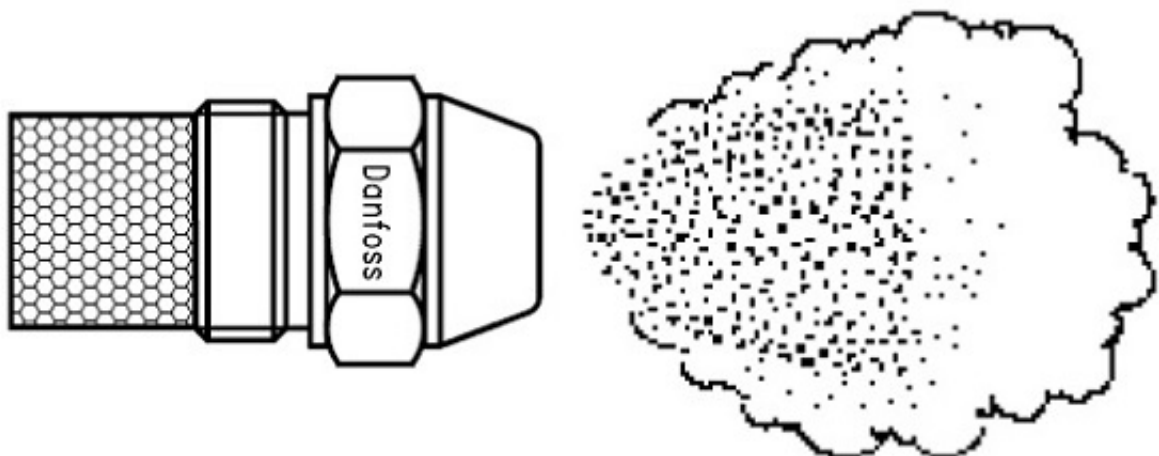
Mimo, że olej jest substancją palną nie zapala się w stanie ciekłym, ale gazowym. W związku z tym że olej może parować jedynie z powierzchni konieczne jest stworzenie jak najlepszych warunków dla przebiegu tego procesu. Jeśli olej zostanie szybko zamieniony w parę, wzrastają wtedy szanse na jego czyste i ekonomiczne spalanie. Jeżeli płynny olej zostanie

wyrzucony przez dyszę pod odpowiednim ciśnieniem rozpadnie się na ogromną liczbę drobniutkich kropelek, które po zmieszaniu z powietrzem utworzą mgłę olejową o jednorodnej konsystencji. Całkowita powierzchnia spalania utworzona w ten sposób jest bardzo duża i to właśnie z niej paruje olej

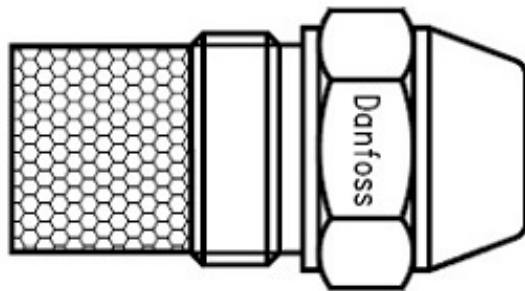


NAJWIĘKSZE ZALETY DYSZ PRODUKCJI DANFOSS

Doskonałe rozpylanie oleju



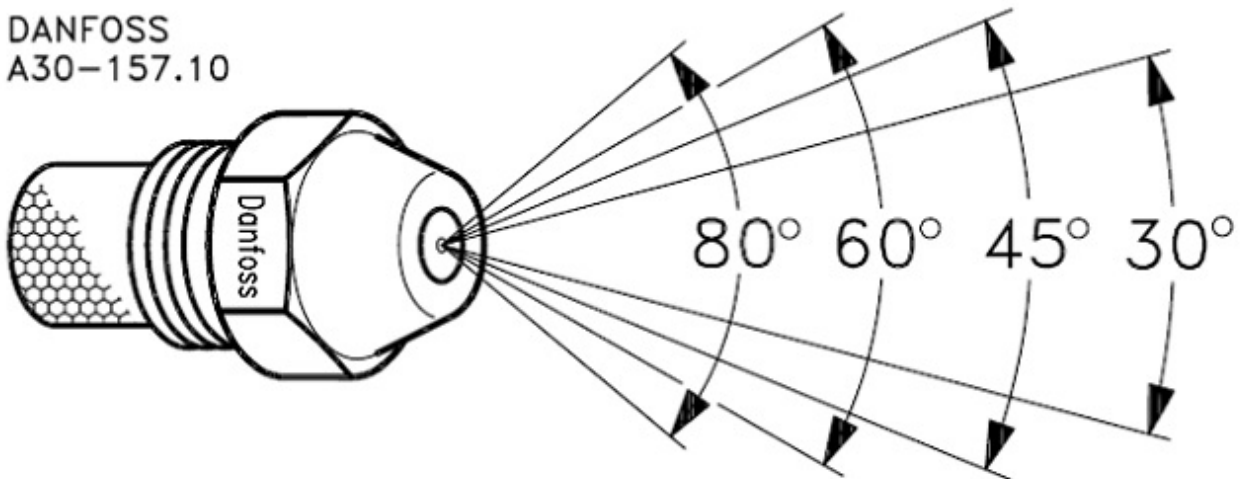
**Oznaczenie zgodne z normą CEN (przy 10 barach)
i USgal/h (przy 7 barach)**



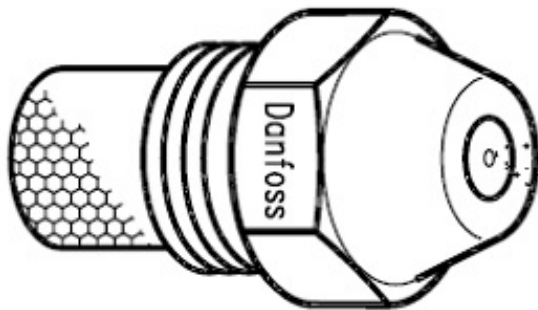
kg/h USgal/h

Cztery r#151;żne ką#136;ty rozpylania

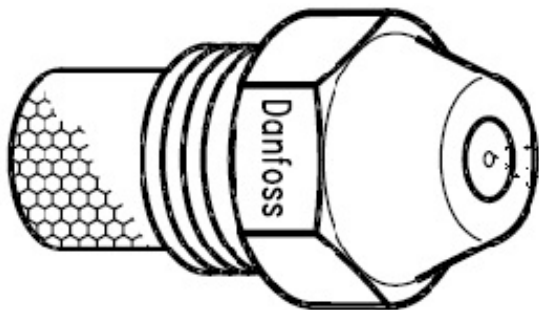
DANFOSS
A30-157.10



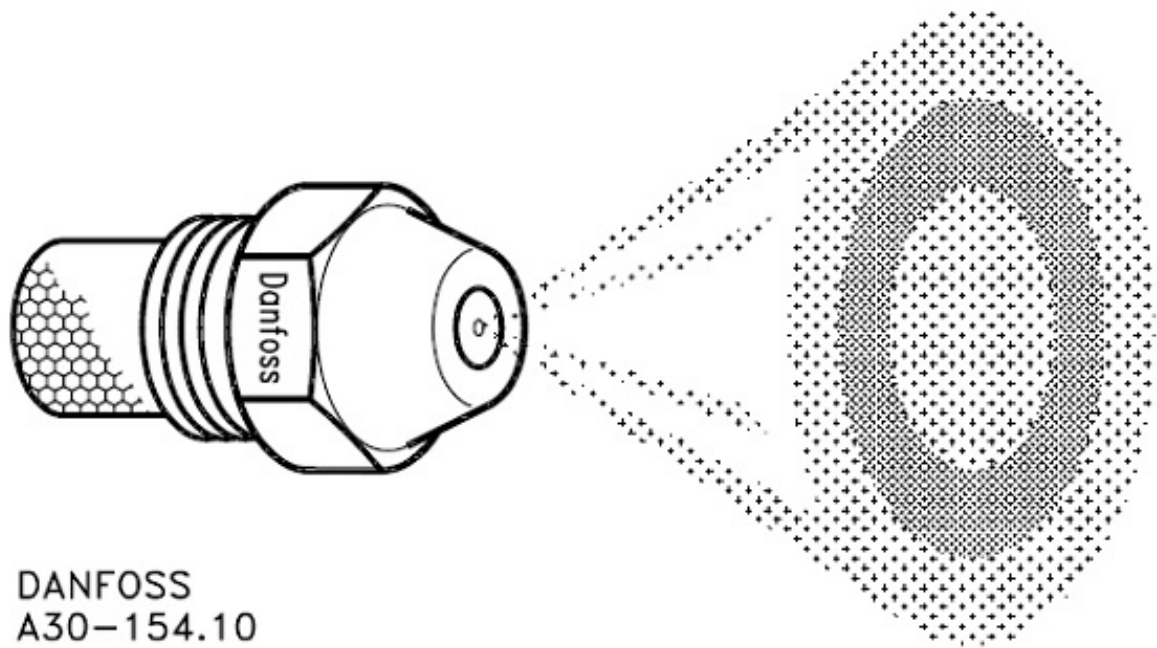
Trzy r#151;żne modele rozpylania



DANFOSS
A30-155.10



DANFOSS
A30-156.10



DOBÓR DYSZY DANFOS DO PALNIKA OLEJOWEGO- CHARAKTERYSTYKA

I. Dobór kąta rozpylania

Kąt 45 stopni

dla płomieni wąskich; stosowane w długich komorach spalania, dla dużych wydajności, w zależności od urządzenia mieszającego.

Kąt 60 stopni

płomień standardowy. Uniwersalne zastosowanie; do palników o największej mocy

Kąt 80 stopni

dla płomieni krótkich i obszernych; dla małych wydajności, poniżej **20 kW**, w zależności od urządzeń mieszających.

II. KSZTAŁT ROZPYLANIA

Dysze olejowe firmy Danfoss są oferowane w kilku wersjach o różnym kształcie rozpylania:

a: Zgodnie z normą CEN:

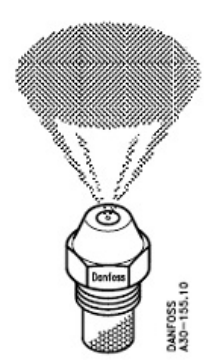
60°, 70°, 80°, 90° oraz **100°** według czterech różnych wskaźników rozpylania: **I - II - III - IV**.

b: Dysze olejowe niezgodne z normą CEN (istniejące):


30°, 45°, 60° oraz **80°** o trzech różnych modelach rozpylania: **S, H** oraz **B** (S = pełny, H = wydrążony, B = półwydrążony).

Tabele oznaczania nowego kąta i modelu rozpylania

Kąt i model rozpylania S

CEN	CEN kg/h	Istniejące oznaczenie			
		45°	60°	80°	USgal/h
 <p>S</p> <p>DANFOSS A30-135.10</p>	1,46		90° II	100° I	0,40
	1,66		80° II	100° II	0,45
	1,87	60° I	80° II	100° II	0,50
	2,11	60° I	80° II	100° III	0,55
	2,37	60° I	80° II	100° III	0,60
	2,67	60° II	70° III	80° IV	0,65
	2,94	60° II	70° IV	90° IV	0,75
	3,31	60° III	70° IV	80° IV	0,85
	3,72	60° III	70° IV	80° IV	1,00
	4,24	60° III	70° III	80° IV	1,10
	4,45	60° III	70° IV	90° IV	1,20
	4,71	60° IV	70° IV	80° IV	1,25
	5,17	60° IV	70° IV	80° IV	1,35
	5,84	60° IV	70° IV	80° IV	1,50
	6,08	60° IV	70° IV	90° IV	1,65
	6,55	60° IV	70° IV	80° IV	1,75

Kąt i model rozpylania H

CEN	CEN kg/h	Istniejące oznaczenie			
		45°	60°	80°	USgal/h
 <p>H</p> <p>DANFOSS A30-135.10</p>	1,46			100° III	0,40
	1,66		80° II	90° III	0,45
	1,87	60° II	80° II	90° III	0,50
	2,11	60° II	80° III	90° IV	0,55
	2,37	60° III	80° IV	90° IV	0,60
	2,67	60° III	90° IV	80° IV	0,65
	2,94	60° III	80° IV	80° IV	0,75
	3,31	60° IV	70° IV	80° IV	0,85
	3,72	60° IV	70° IV	80° IV	1,00
	4,24	60° IV	70° IV	80° IV	1,10
	4,45	60° IV	70° IV	90° IV	1,20
	4,71	60° IV	70° IV	90° IV	1,25
	5,17	60° IV	70° IV	90° IV	1,35
	5,84	60° IV	70° IV	90° IV	1,50
	6,08	60° IV	70° IV	90° IV	1,65
	6,55	60° IV	70° IV	80° IV	1,75

UWAGA: tutaj kupujesz jedną z dysz firmy Danfoss lub innej marki jak Steinen, Delavan, Fluidics, itp. - jest to uzależnione od producenta, od którego wysyłamy palnik .

Po wrzuceniu do koszyka napisz jaką chcesz dyszę - podaj jej rodzaj, ew. do jakiej mocy lub modelu palnika.
Masz pytania? - zadzwoń: +48 533 336 136

O FIRMIE DANFOSS



Grupa Danfoss - światowy producent komponentów i rozwiązań technologicznych dla chłodnictwa i klimatyzacji, ogrzewnictwa, dystrybucji wody oraz maszyn roboczych. Zysk netto firmy za 2015 wyniósł 348 mln euro, przy sprzedaży na poziomie 5,1 mld [euro](#)^[1]. Grupa zatrudnia około 28 000 pracowników na całym świecie. Siedziba firmy mieści się w miejscowości [Nordborg](#) w [Danii](#).

Zakłady Danfoss powstały w 1933, a założycielem był [Mads Clausen](#). Dzisiaj w całości jest własnością The Bitten and Mads Clausen Foundation. W 2002 roku Danfoss dołączył do tzw. [UN Global Compact](#), złożonej z dziewięciu przedstawicieli

zajmujących się problematyką ochrony środowiska i zmian klimatu.

Danfoss wytwarza ok. 250000 pojedynczych produktów dziennie w 50 fabrykach znajdujących się w 20 krajach, jego sieć dystrybucyjna posiada ok. 110 przedstawicielstw. ([Wikipedia](#)).