

Link do produktu: <https://www.marax.pl/dysza-do-nagrzewnic-olejowych-z-zamknieta-komora-spalania-xaram-energy-tk-80id-moc-20kw-kod0460s-poz15-p-3738.html>

## Dysza do nagrzewnic olejowych z zamkniętą komorą spalania XARAM Energy TK-80ID moc: 20kW, KOD:0460S, poz.15



Cena brutto	<b>105,00 zł</b>
Cena netto	<b>85,37 zł</b>
Dostępność	<b>PRODUKT DOSTĘPNY</b>
Czas wysyłki	<b>48 godzin</b>
Numer katalogowy	<b>0460S</b>
Kod producenta	<b>0460S</b>
Producent	<b>XARAM Energy</b>

### Opis produktu

Dysza do nagrzewnic olejowych z zamkniętą komorą spalania XARAM Energy TK-80ID moc: 20kW, KOD:0460S, poz.15

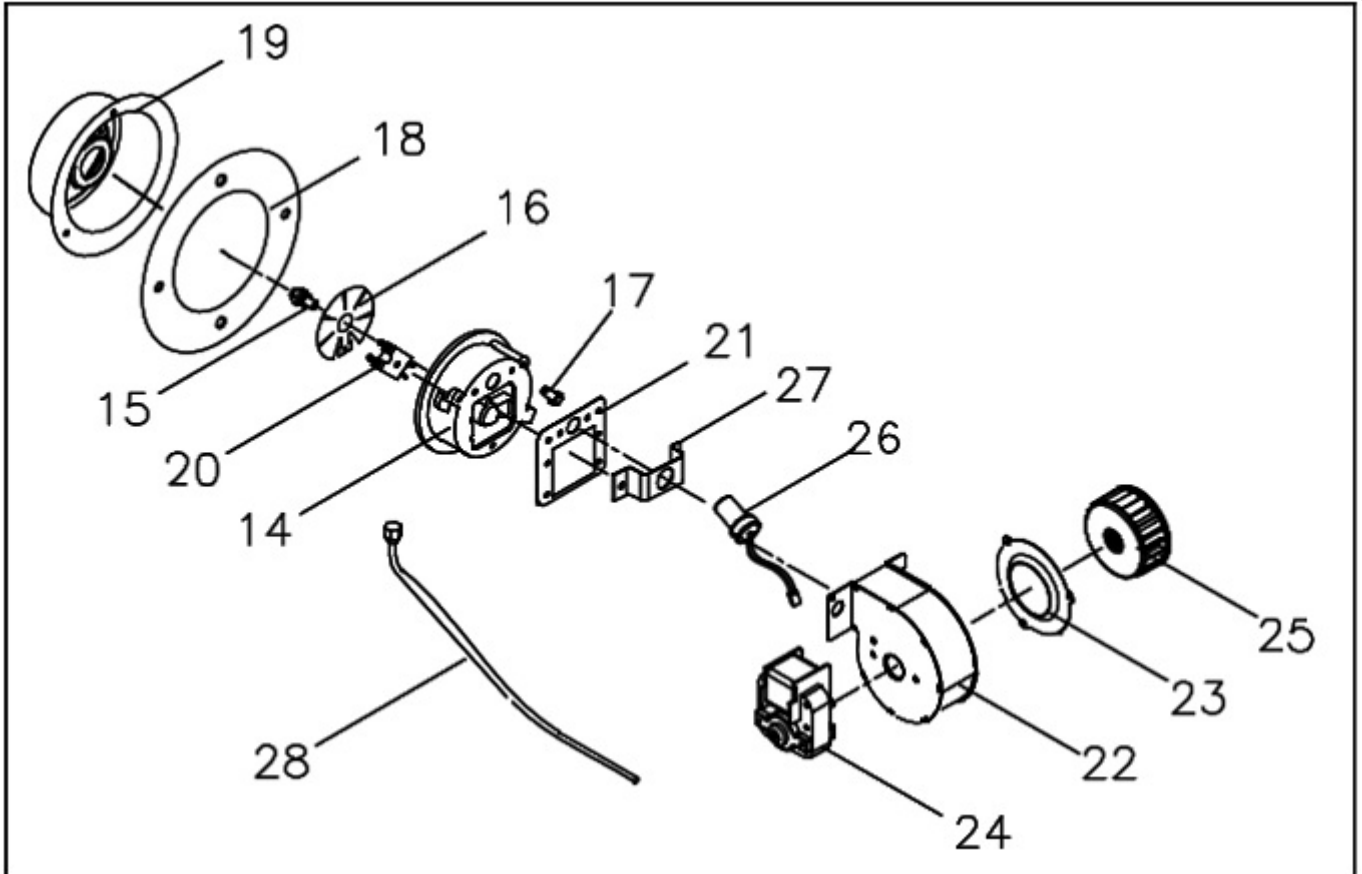


**UWAGA: Zdjęcie poglądowe**

Dysza olejowa do nagrzewnic **XARAM Energy** serii **TK-ID**, pasuje do:

- **XARAM Energy: TK-80ID**

**SCHEMAT I OPIS PALNIKA NAGRZEWNICY OLEJOWEJ XARAM Energy TK-80ID**



14	Głowica palnika	R20-15046
15	Dysza	0460S
16	Tarcza spiętrzająca	R20-1539
17	Złączka	R20-15084
18	Talerz izolatora	TK12-008-018
19	Dyfuzor	TK12-008-019
20	Elektroda	R20-15026
21	Podkładka mocująca	TK12-008-021
22	Obudowa palnika	R20-15043
23	Wlot	R20-15042
24	Silnik	TK12-008-024
25	Wentylator	R20-15030
26	Fotokomórka	TK12-008-026
27	Uchwyt fotokomórki	R20-15047
28	Rurka pompy	TK12-008-028

**DMUCHAWA OLEJOWA Z ZAMKNIĘTĄ KOMORĄ SPALANIA TK-80ID**



Pełna instrukcja wraz ze schematem i z numerem kodowym części zamiennej znajduje się na stronie [www.xaram.pl](http://www.xaram.pl) w zakładce **WSPARCIE**, podstrona:

[INSTRUKCJE OBSŁUGI NAGRZEWNIC OLEJOWYCH, ELEKTRYCZNYCH I GAZOWYCH XARAM Energy, KERONA, FIRMAN, Tiger King](#)

Firma **MARAX Import-Export** posiada wszystkie części do urządzeń grzewczych **XARAM Energy seria TK, TK-ID, XDFT, P, XE.**

Części zamienne wysyłamy **paczkomatami w cenie 13 zł** lub **kurierem - przedpłata 22zł / pobranie 27 zł**, do wszystkich miast w Polsce: Kraków, Warszawa, Poznań, Gdańsk, Szczecin, Radom, Wrocław, Olsztyn, Opole, Olkusz, Białystok, Suwałki, Rzeszów, Lublin, Katowice, Koszalin, Płock, Płońsk, Kętrzyn, Gołdap, Nowy Sącz, Nowy Targ, Olecko, Giżycko, Węgorzewo, Zakopane, itp.

### **Czy wiesz, że:**

Posiadamy wszystkie części do urządzeń **KERONA, XARAM Energy, FIRMAN, TIGER KING.**  
W celu doboru właściwych części zamiennych prosimy o kontakt:

**+48.605-316-665**