

Link do produktu: <https://www.marax.pl/dysza-do-nagrzewnic-olejowych-z-zamknieta-komora-spalania-xaram-energy-tk-55id-moc-17-5kw-kodtk8-002-018-poz18-p-3759.html>



Dysza do nagrzewnic olejowych z zamkniętą komorą spalania XARAM Energy TK-55ID moc: 17,5kW, KOD:TK8-002-018, poz.18

Cena brutto	135,00 zł
Cena netto	109,76 zł
Dostępność	PRODUKT DOSTĘPNY
Czas wysyłki	48 godzin
Numer katalogowy	0460S
Kod producenta	0460S
Producent	XARAM Energy

Opis produktu

Dysza do nagrzewnic olejowych z zamkniętą komorą spalania XARAM Energy TK-55ID moc: 17,5kW, KOD:TK8-002-018, poz.18

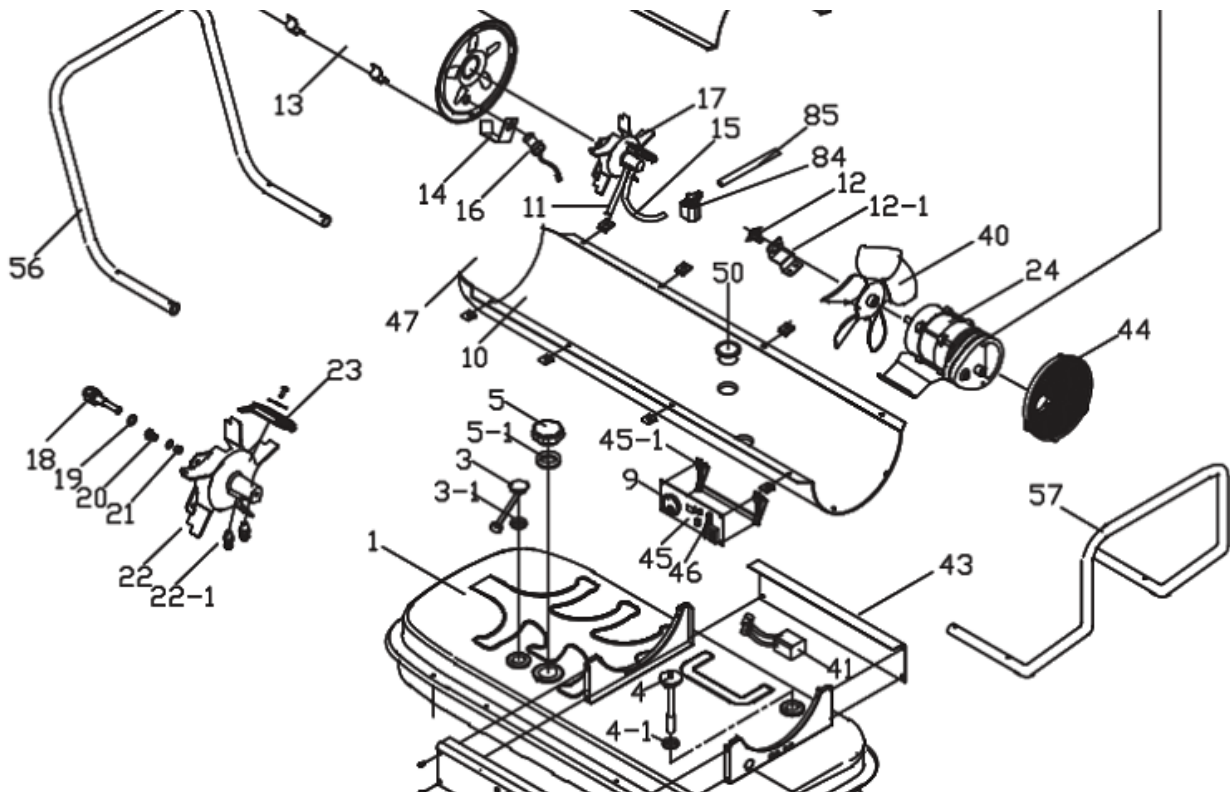


UWAGA: Zdjęcie poglądowe

Dysza olejowa do nagrzewnic **XARAM Energy** serii **TK-ID**, pasuje do:

- **XARAM Energy: TK-55ID**
- **XARAM Energy: TK-60ID**
- **TIGER KING: TK-55ID**
- **TIGER KING: TK-60ID**

SCHEMAT I OPIS PALNIKA NAGRZEWNICY OLEJOWEJ XARAM Energy TK-55ID



NO.	RART NAME	RART NO.
1	Fuel Tank Ass'y	TK14-006-001
2		
3	Fuel Gauge Ass'y	TK8-003-003
3-1	Fuel Gauge Packing	TK8-003-003-1
4	Fuel Fiter Ass'y	TK8-003-004
4-1	Fuel Filter Packing	TK8-000-004-1
5	Fuel Cap	TK13-000-005
5-1	Fuel Cap Packing	TK8-000-005-1
6	Power Cord	TK8-002-006
7	Power Switch	TK8-000-007
8	Window Display	TK8-000-008
9	Thermostat Control Knob	TK8-000-009
10	Lower Shell	TK14-006-010
11	Air Line	TK14-006-011
12	Thermostat Lilmit Control	TK8-002-012
12-1	Thermostat Bracket	TK8-002-012-1
13	Combustion Chamer	TK14-006-013
14	Photocell Bracket	TK8-000-014
15	Fuel Line	TK14-006-015
16	Photocell	TK8-000-016
17	Berner Head Ass'y	TK14-006-017
18	Nozzle	TK8-002-018
19	Nozzle Seal Washer	TK8-000-019
20	Nozzle Seal Spring	TK8-000-020

DMUCHAWA OLEJOWA Z ZAMKNIĘTĄ KOMORĄ SPALANIA TK-55ID



Pełna instrukcja wraz ze schematem i z numerem kodowym części zamiennej znajduje się na stronie www.xaram.pl w zakładce **WSPARCIE**, podstrona:

[INSTRUKCJE OBSŁUGI NAGRZEWNIC OLEJOWYCH, ELEKTRYCZNYCH I GAZOWYCH XARAM Energy, KERONA, FIRMAN, Tiger King](#)



Firma **MARAX Import-Export** posiada wszystkie części do urządzeń grzewczych **XARAM Energy** seria **TK, TK-ID, XDFT, P, XE**.

Części zamienne wysyłamy **paczkomatami w cenie 13 zł** lub **kurierem - przedpłata 22zł / pobranie 27 zł**, do wszystkich miast w Polsce: Kraków, Warszawa, Poznań, Gdańsk, Szczecin, Radom, Wrocław, Olsztyn, Opole, Olkusz, Białystok, Suwałki, Rzeszów, Lublin, Katowice, Koszalin, Płock, Płońsk, Kętrzyn, Gołdap, Nowy Sącz, Nowy Targ, Olecko, Giżycko, Węgorzewo, Zakopane, itp.

Czy wiesz, że:

Posiadamy wszystkie części do urządzeń **KERONA, XARAM Energy, FIRMAN, TIGER KING**.

W celu doboru właściwych części zamiennych prosimy o kontakt:

+48.605-316-665